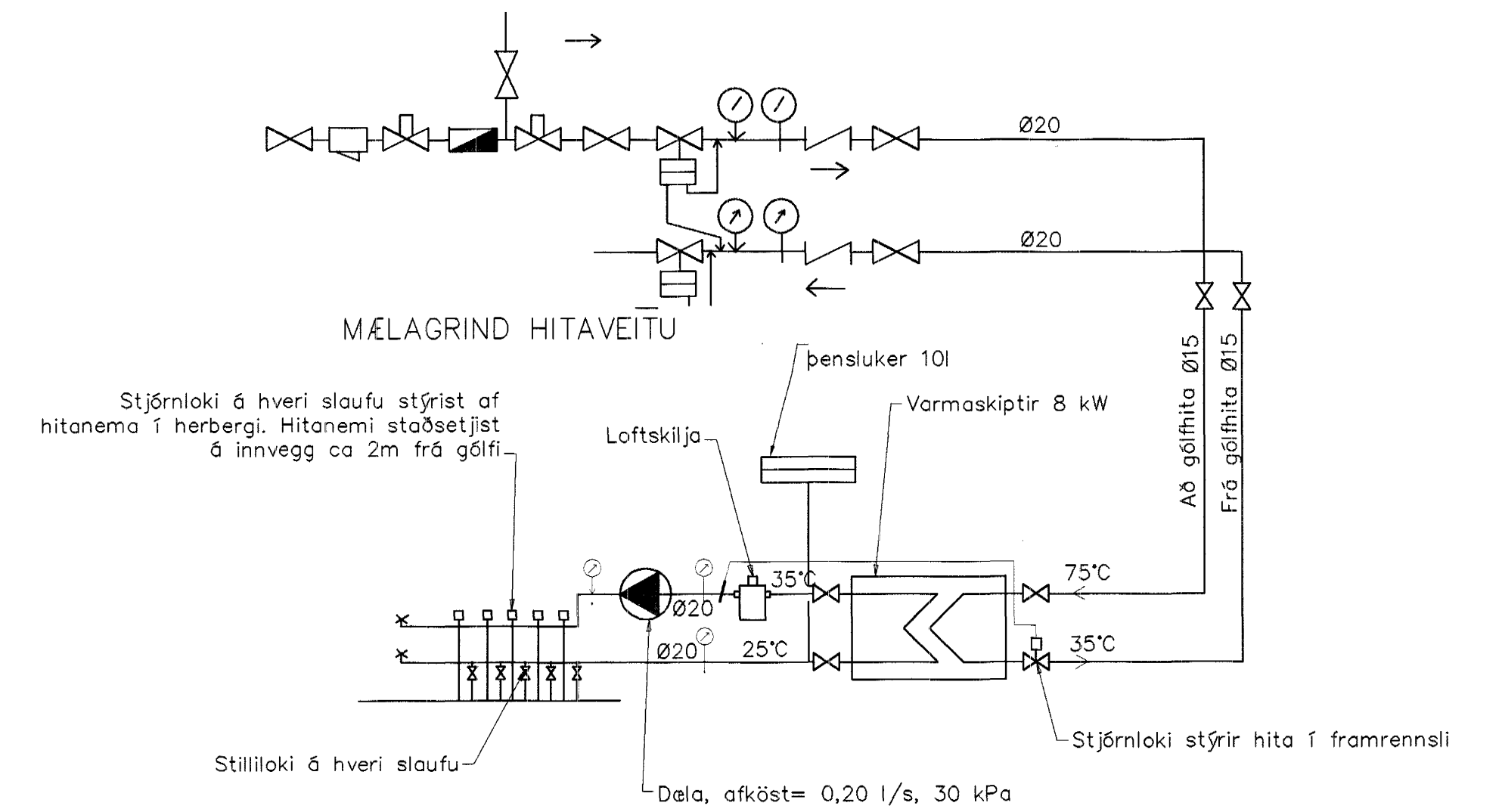
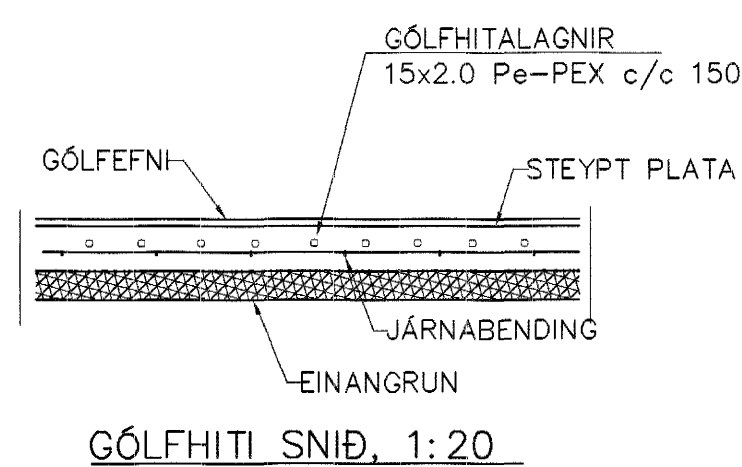


GRUNNMYND 1 HÆÐAR 1:50

GÓLFHITALAGNIR  
15x2,0 Pe-PEX c/c150



TENING GÓLFHITA

GÓLFHITALAGNIR  
15x2,0 PE-PEX c/c150  
SJÁ SNIÐ

OFN NR.	STADUR HRINGBRAUT 71	HITABÖRF KCAL/H	MESTA LENGD	MESTA HÆÐ
101	HERB	770	1600	600
102	PÖTTOFN	610		
103	STOFA	1,100	1600	400
104	STOFA	1,100	1600	600
105	STOFA	1,100	1600	600
	GEYMSLA	610		
	BILGEYMSLA	2,500		
	ÞVOTTUR	490		
	VS	210		
	ANDD	530		
	ELDHÚS/BORBST	2,490		
201	HERB	550	700	600
202	HERB	550	700	600
203	HERB	560	700	400
204	HERB	560	700	400
205	FJÖLSK	1,470	2000	300
206	HJÓN	1,020	1600	600
207	HJÓN	550	700	600
208	HJÓN	550	700	600
209	BAD	570	600	600
	SAMTALS	18,090		

01	OKT.01	GÓLFHITA BR.ÞÆTT VIÐ OFNUM	01
Br.	Dags.	Eðli breytinga	Sign.
<b>HRINGBRAUT 71</b> <b>HAFNARFIRÐI</b>			
GÓLF OG HITAGAGNIR 23 OKT. 2001			
MKV. 1:50 1:20			
DAGS. maí 2001			
VERK NR. 2111			
TEIKN. NR. 2-02			
HANNAÐ SIG. ÞORLEIFSS. KT. 241148-3009			
TEIKNAD			
YPIRFARID			
<b>TÆKNIRJÓNUSTA</b> SIGURDAR ÞORLEIFSSONAR ehf STRANDGÖTU 11 220 HAFNARFIRÐI Sími 555-4255 FAX 565-2875 E-mail taeknitthjonusta@islandia.is kt. 440693-2539			

An. 23/10/01  
Lrb