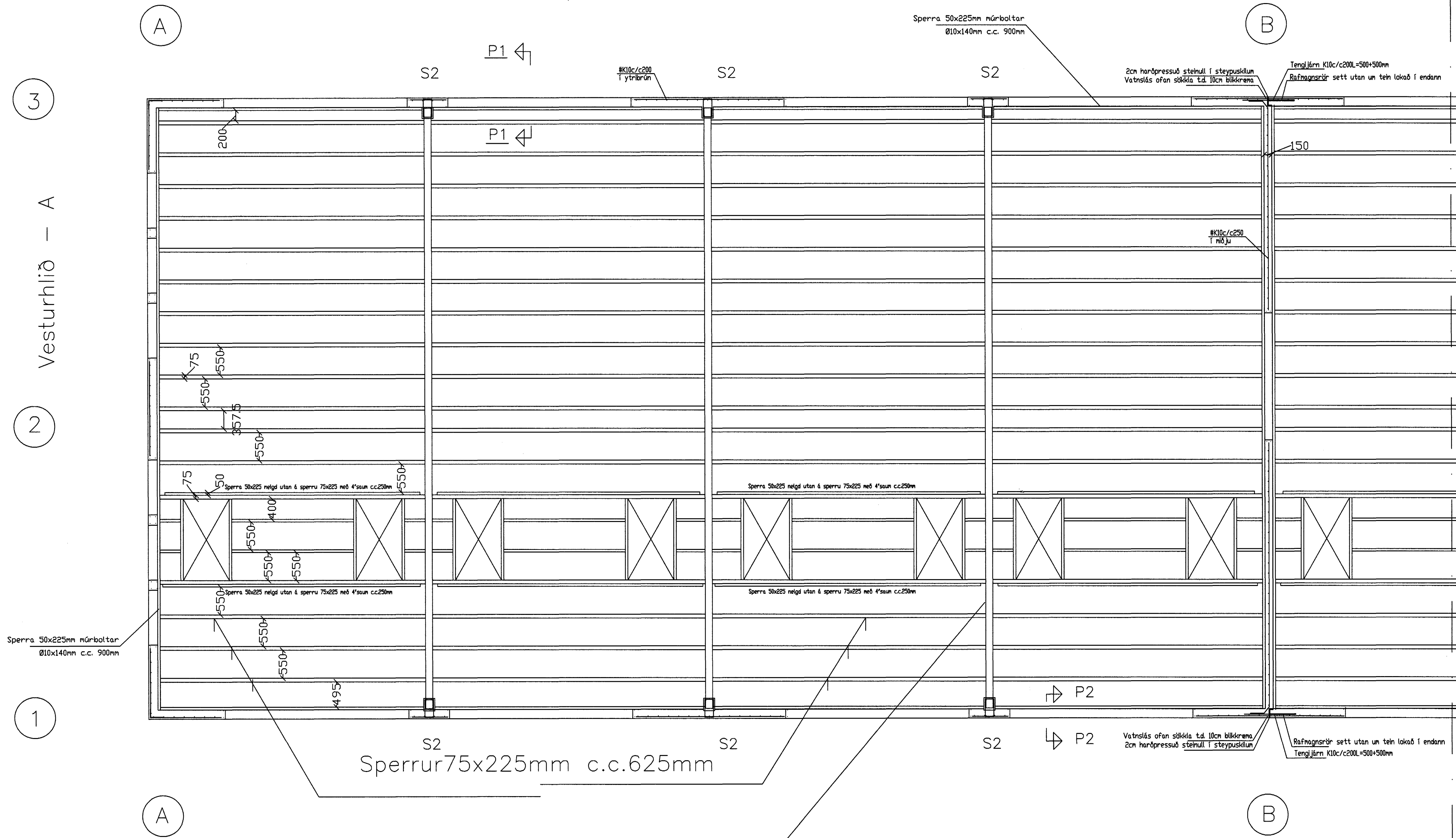
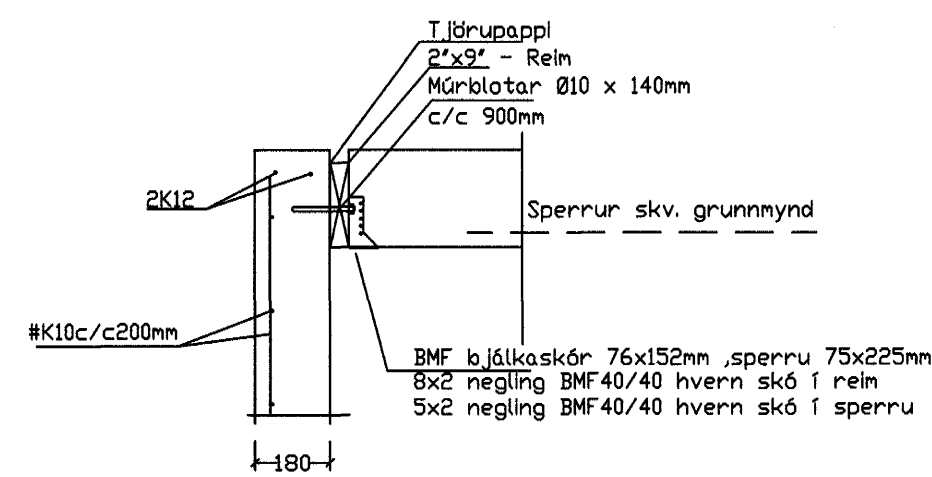


Sperrur 75x225mm c.c.625mm K=24

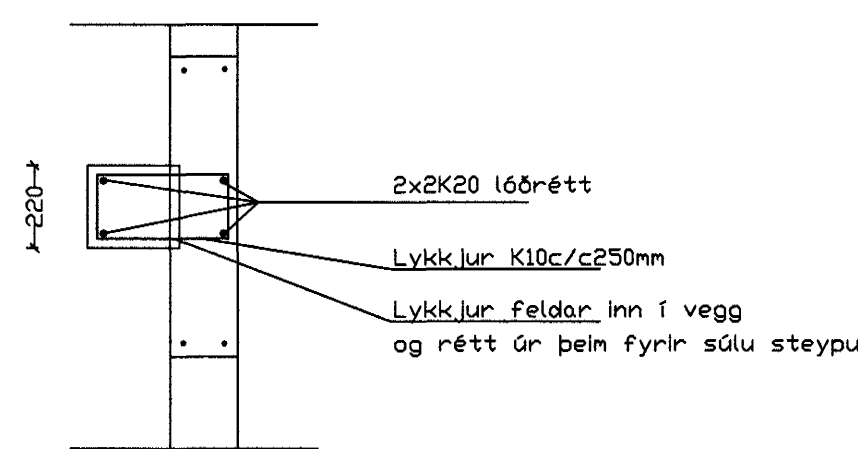


Boomerangbitar c.c.5500mm sjá snið

Festingar sperra við steinveggi inn-, útveggi (gafla) og Límtrésbita

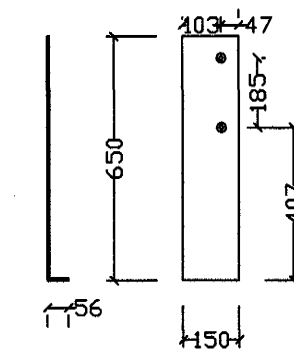


1:20



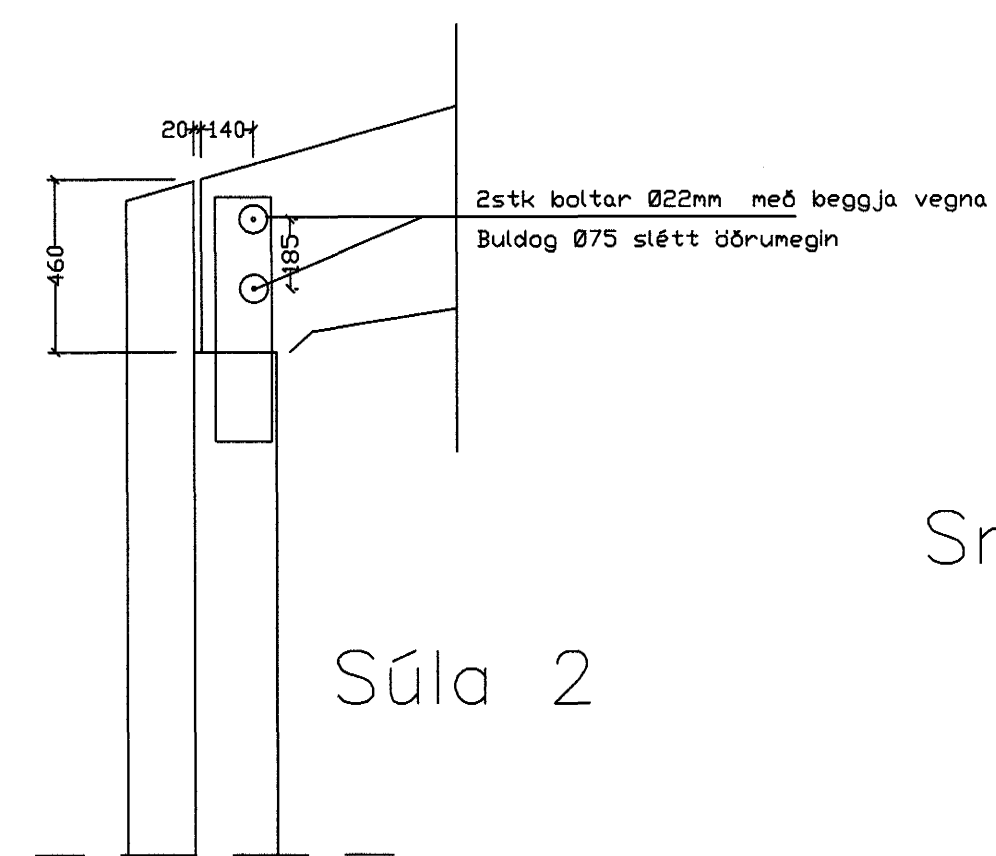
Snið S2 1:20

2 stk stálpötur við hverja festingu 650x150x6mm 2 gßt Ø24mm

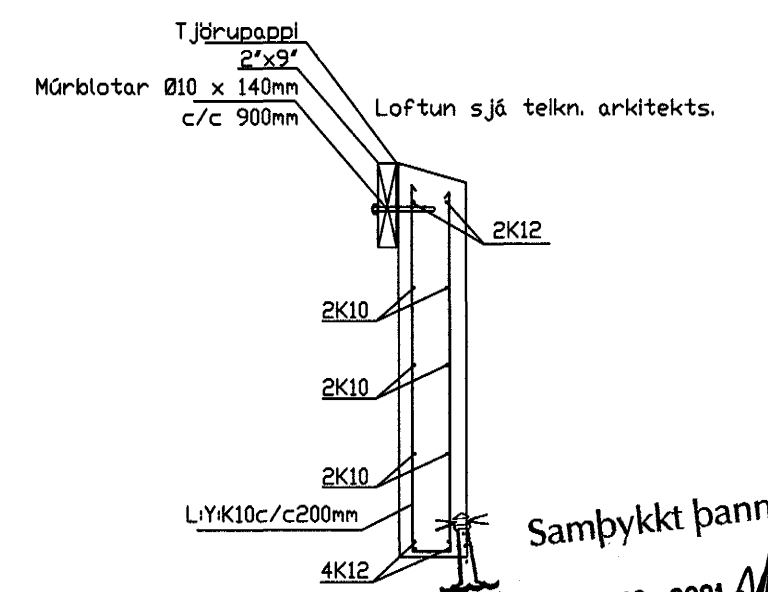
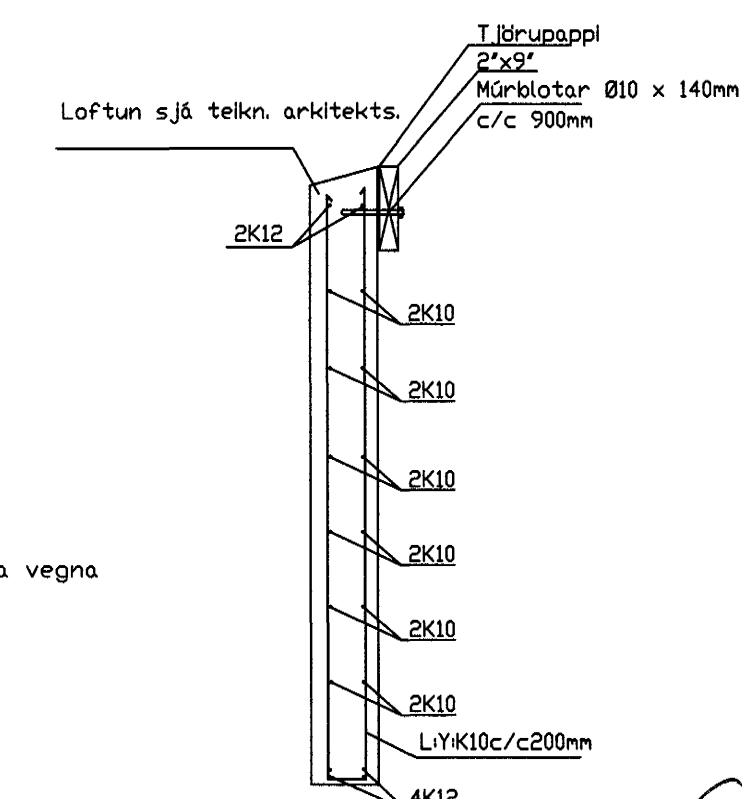


Súla 2

Límtrés-festing.
Snið 1:20



Snið P1 1:20



Snið P2 1:20

Skýringar við þakvirki:
 Burðarvirki timbur a.m.k. K18 og Sperrur 75x225 K=24 skv. ÍS DS 413.
 Burðarvirki stál skv. ÍS DS 412:1983. Ryðvörn skv. Tæringarflokki 1.
 Heikkleða skal þak með 1"x6" og negla með 3x3" galv. í hverja sperru.
 Búrjárn skal negla með 43/75 kambsaum. Negla skal í hverja báru við þakbrún en annars skal negla í öðra hverja báru. Naglaraðir skulu vera með 600mm millibili.
 Hliðra skal neglingu við þakbrún þannig að hún lendi í sitthvoru borðinu.
 Allar ónefndar sperrur eru 2"x9" c/c 600mm.
 Útfera skal loftun í þakið/þakkant ásamt snjögildru í þakkant skv. teikningu arkitekts og í samráði við arkitekt.
 Þar sem fótrem leggst að steypu (eða vegglegja) skal setja tjörupappa á milli.
 Setja skal þjónustulúgu fyrir lokað lokað rymi í þaki (ef loft niðurtakið) og skal staðsetning og frágangur (t.d. brunavörn) vera í samráði við arkitekt.
Steypa að útilofti skal uppfylla eftirfarandi:
 Sementsmagn a.m.k. 300kg í rúmmeter steypu.
 V/S minni en 0.55. Loftinnihald a.m.k. 5%.
Álagsforsendur húss:
 Grunnigildi vindálags= 1.39 KN/m². (vindhraði 47,23m/sek.)
 Grunnigildi snjóálags= 1,0 KN/m².
 Jarðskjálftaálag = reiknað skv. ÍST 13 þar sem Z=1.0, K=1.0.
 Grunnigildi notálags á milliplötu 1.5 KN/m².
Skeytilengd járna:
 Skeytilengd járna skal vera skv. eftirfarandi töflu nema annað sé tekið fram.
 K10: Skeytilengd a.m.k. 40cm.
 K12: Skeytilengd a.m.k. 48cm.
 K16: Skeytilengd a.m.k. 64cm.
 K20: Skeytilengd a.m.k. 80cm.
 K25: Skeytilengd a.m.k. 100cm.
 Bendistál (kambstál og stálmottur) skal beygja um skífu sem hefur þvermál a.m.k. 20 x þvermál járnins.
 Skeytum skal dreifa og forðast skal eftir föngum að skeyta á stöðum sem mest á reynir.
 Bendistál skal hafa gallalaust yfirborð og vera laust við óhreinindi, fitu, málningu, ryðflögur og því um líkt. Þess skal gætt í allri meðferð stálsins, að það bogni ekki eða snúist.

| Breytingar | | | Gjörtuhraun 3 Hafnarf. | |
|------------|-----------|------|---|-----------------|
| Nr. | Dags. | Nafn | | |
| 1. | 4.12.2001 | RGG | Tækniþjónusta Ragnars G Gunnarssonar ehf. | Mkv. 1:50/20 |
| | | | Smiðjuvegi 11 s: 544 5350 fax: 544 5351 | Nr. 3 |
| | | | VEGGIR OG ÞAKVIRKI A-B | Dags. 2.7. 2001 |
| | | | | kl.:110947-2839 |

Handwritten signature

11 DES. 2001
 Byggingafrulltrúinn í Hafnarfirði
 Efh. Sigurbjartur Halldórsson