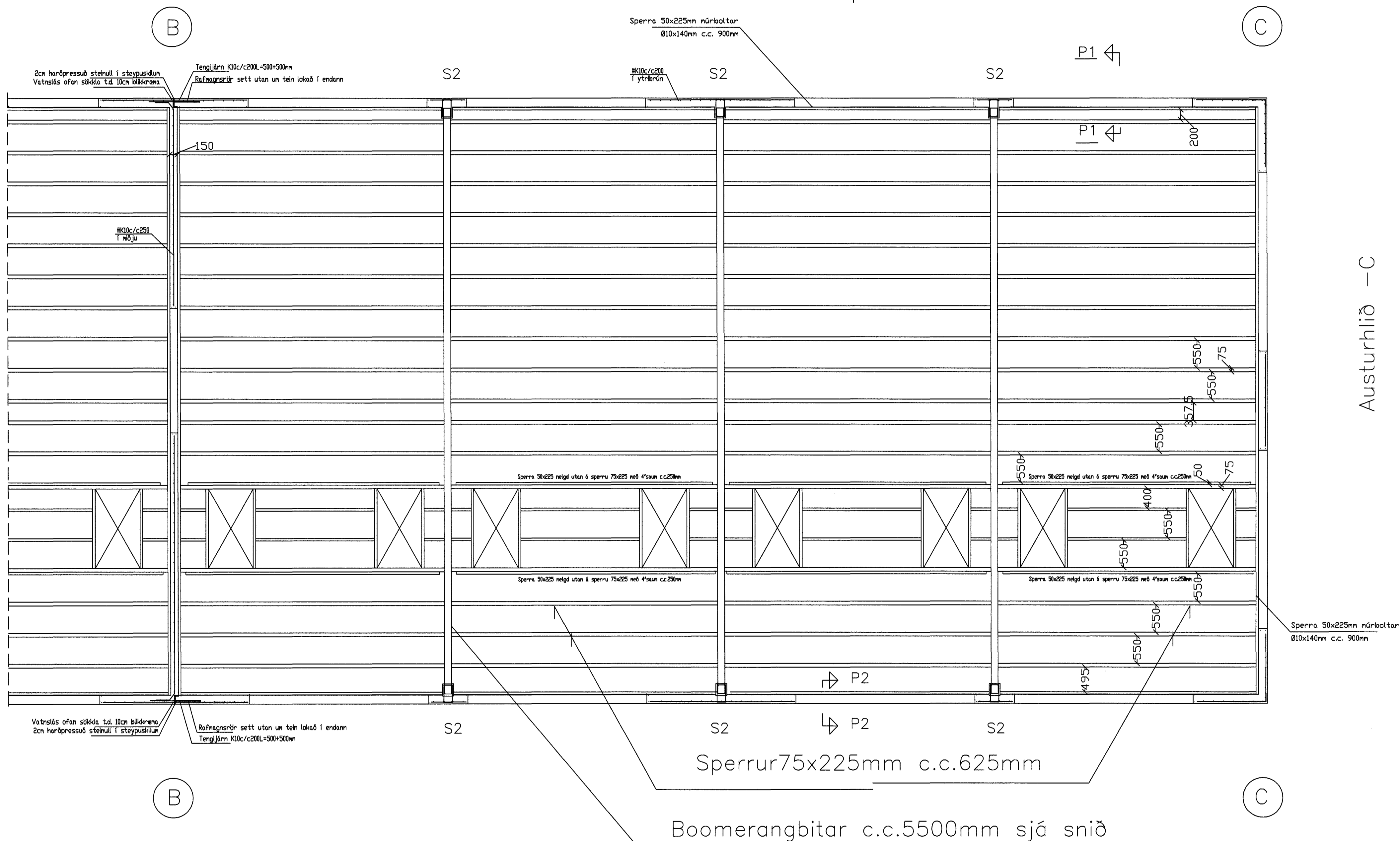


Sperrur 75x225mm c.c.625mm K=24



Austurhlöð - C

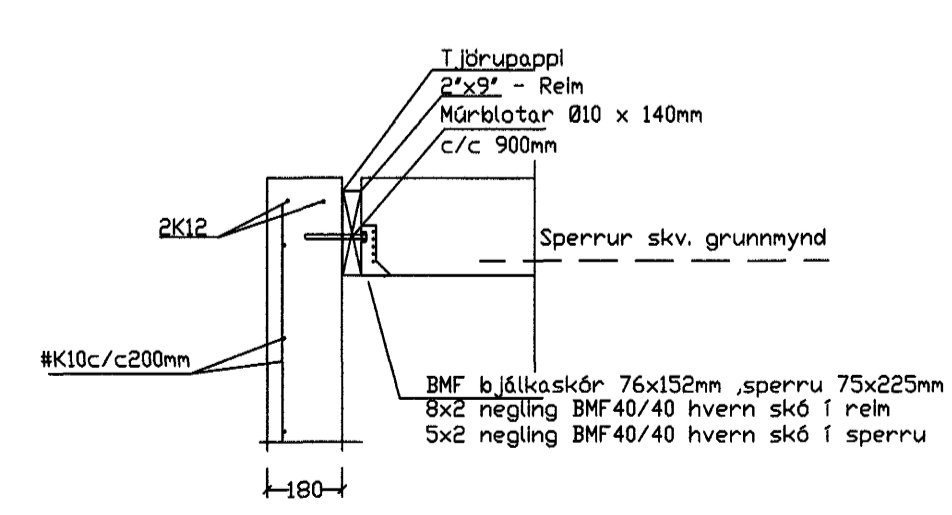
**Skýringar við þakvirki:**  
 Burðarvirki timbur a.m.k. K18 og Sperrur 75x225 K=24 skv. IS DS 413.  
 Burðarvirki stál skv. IS DS 412:1983. Ryðvörn skv. tæringarflokki 1.  
 Heilkjæða skal þak með 1"x6" og negla með 3"x3" galv. í hverja sperru.  
 Bærujárn skal negla með 43/75 kambsaum. Negla skal í hverja báru við þakbrún en annars skal negla í öðru hverja báru. Naglaraðir skulu vera með 600mm millibili.  
 Hliðra skal neglingu við þakbrún þannig að hún lenti í sittvoru borðinu.  
 Allar önefndar sperrur eru 2"x9" c/c 600mm.  
 Útfæra skal loftun í þakið/þakkant ásamt snjögildru í þakkant skv. teikningu arkitekts og í samráði við arkitekt.  
 Þar sem fótrem leggst að steypu (eða veggleggja) skal setja tjörupappa á milli.  
 Setja skal þjónustulögu fyrir lokað lokað rými í þaki (ef loft niðurtekið) og skal staðsetning og frágangur (t.d. brunavörn) vera í samráði við arkitekt.

**Steypa að útilofti skal uppfylla eftirfarandi:**  
 Semétsmagn a.m.k. 300kg í rúmmeter steypu.  
 V/S minni en 0.55. Loftinnihald a.m.k. 5%.

**Álagsforsendur húss:**  
 Grunnigildi vindálags= 1.39 kN/m<sup>2</sup>. (vindhraði 47,23m/sek.)  
 Grunnigildi snjóálags= 1,0 kN/m<sup>2</sup>.  
 Jarðskjálftaálag = reiknað skv. IST 13 þar sem Z=1.0, K=1.0.  
 Grunnigildi notálags á milliþötu 1.5 kN/m<sup>2</sup>.

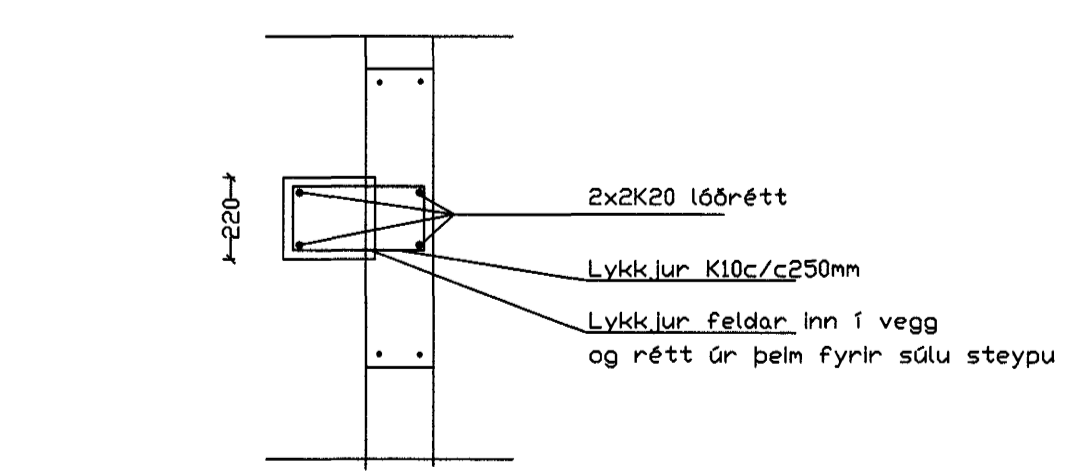
**Skeytilengd járna:**  
 Skeytilengd járna skal vera skv. eftirfarandi töflu nema annað sé tekið fram.  
 K10: Skeytilengd a.m.k. 40cm.  
 K12: Skeytilengd a.m.k. 48cm.  
 K16: Skeytilengd a.m.k. 64cm.  
 K20: Skeytilengd a.m.k. 80cm.  
 K25: Skeytilengd a.m.k. 100cm.  
 Bendistál (kambstál og stálmattur) skal beygja um skífu sem hefur þvermál a.m.k. 20 x þvermál járnsins.  
 Skeytum skal dreifa og forðast skal eftir fengum að skeyta á stöðum sem mest á reynir.  
 Bendistál skal hafa gallalaust yfirborð og vera laust við öhrinindi, fitu, málningu, ryðflögur og því um líkt. Þess skal gætt í allri meðferð stálsins, að það bogni ekki eða snúist.

Festingar sperra við steinveggi inn-, útveggi (gafla) og Límtrésbita



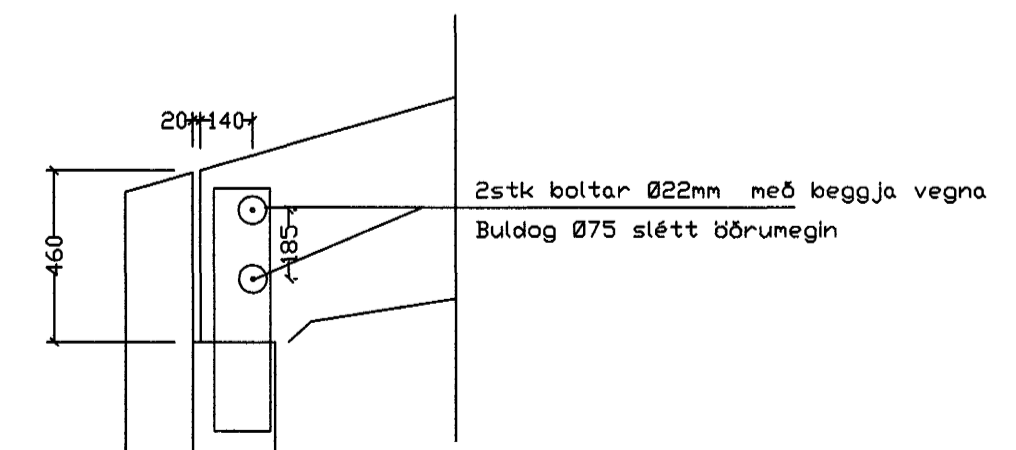
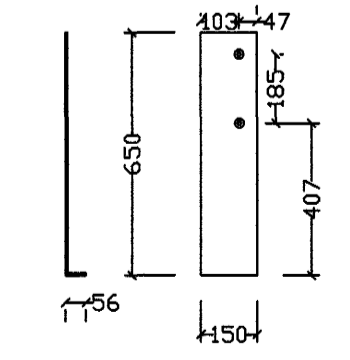
1:20

Límtrés-festing.  
 Snið 1:20

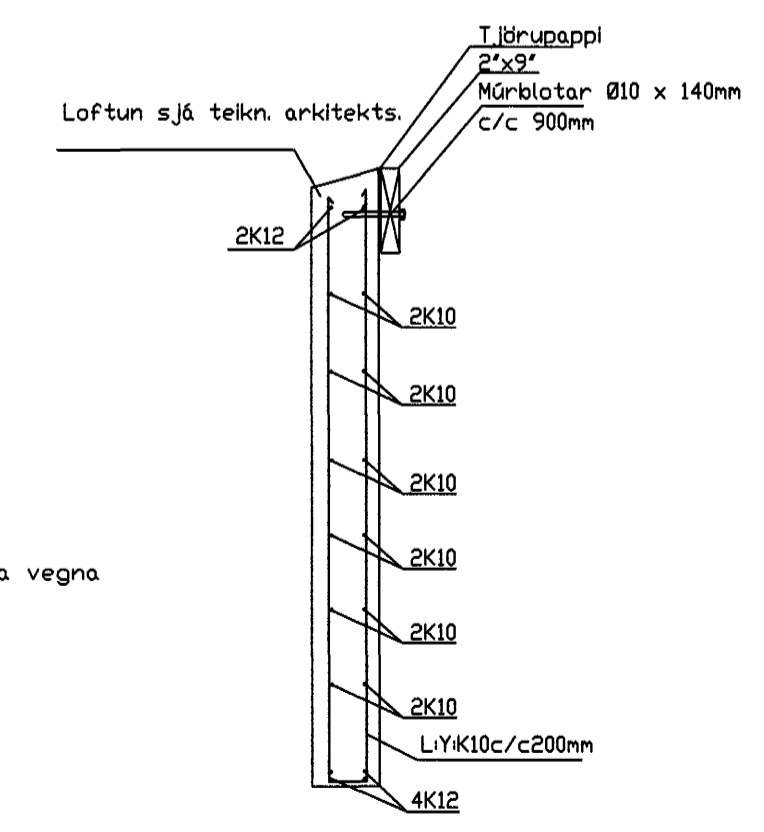


Snið S2 1:20

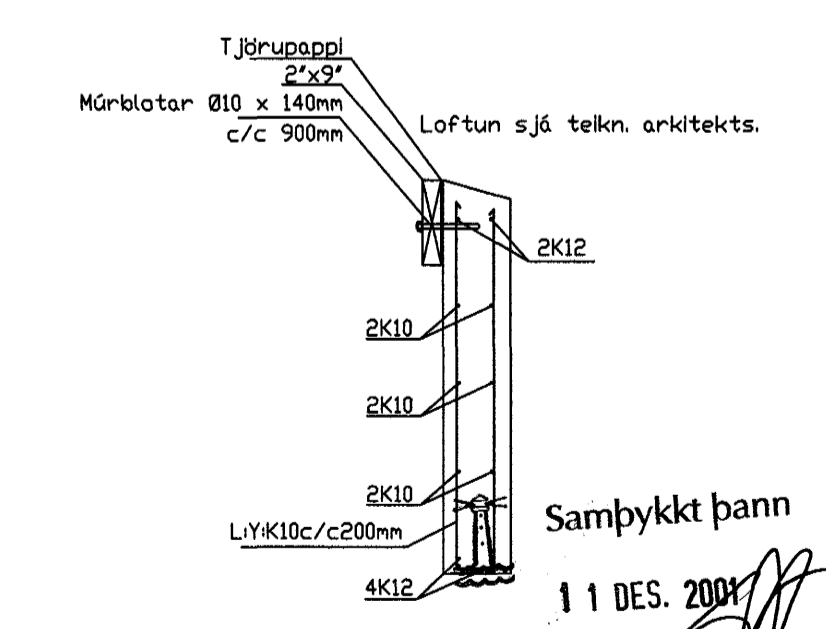
2 stk stálplötur við hverja festingu 650x150x6mm 2 gýt Ø24mm



Súla 2



Snið P1 1:20



Snið P2 1:20

**Samþykkt þann**  
 11. DES. 2001  
 Byggingafultrúinn í Hafnarfirði  
 E.h. Sigurbjartur Halldórsson

**Gjótuhraun 3 Hafnarf.**

Breytingar		Nafn	
Nr.	Dags.	Nafn	
1.	4.12.2001	RGG	Tekniþjónusta Ragnars G Gunnarssonar ehf.
		Smíðuvegi 11 a: 544 5350 fax: 544 5351	
		Mkv. 1:50/20	
		Nr. 4	
		Dags. 2.7. 2001	
		kt.:110947-2839	

VEGGIR OG ÞAKVIRKI B-C