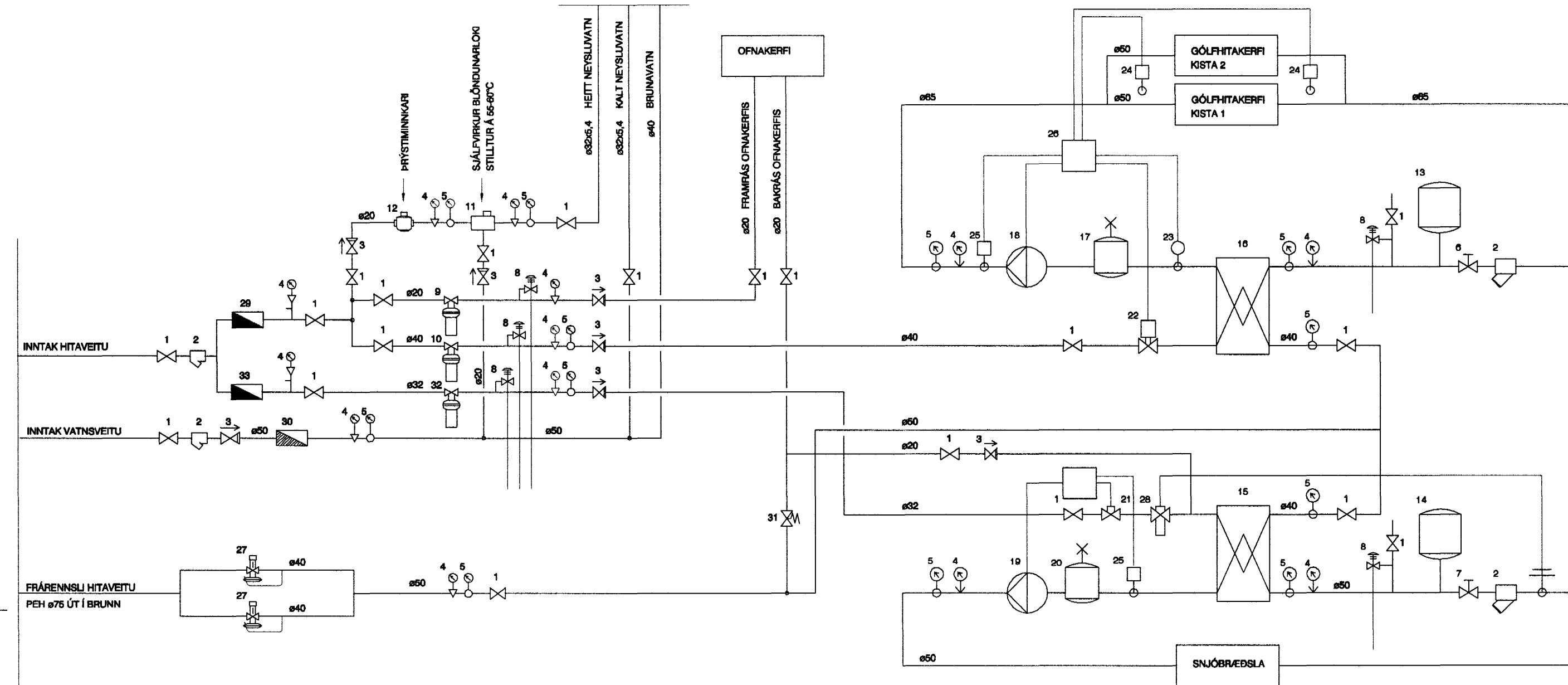


TÁKNRÆN TENGIMYND HITAKERFA FYRIR ÍSHELLU 10

SKÝRINGAR



HITAKERFI HÚSSINS ERU ÞRJÚ, OFNAKERFI, GÓLFHITAKERFI OG SNJÓBRÆÐSLUKERFI.

OFNAKERFI:
OFNAR ERU Í STARFSMANNA- OG SKRIFSTOFUHÚSNÆÐI. KERFIÐ ER BEINTENGT HITAVEITU OG STÝRT MEÐ LOFTHITASTÝRÐUM OFNLOKUM. AFKÖST ERU 18,6KW – HITAFALL HITAVEITU 75/35. ÞAKRÁS OFNAKERFIS FER TIL SNJÓBRÆÐSLUKERFIS.

GÓLFHITAKERFI:
GÓLFHITAKERFIÐ NÆR TIL VERKSTÆÐISHLUTA OG DEILIST Á TVÆR DEILIKISTUR SEM STAÐSETTAR ERU Í GÓLFGRYFJUM. KERFIÐ ER FROSTLAGARFYLLT HRINGRÁSARKERFI HITað MEÐ HITAVEITU. AFKÖST 150 KW – HITAFALL HITAVEITU 75/35. Í VERKSTÆÐISSAL ERU TVEIR STJÓRNANDI HITANEMAR (24) ÚTBÚNIR MEÐ VIÐBÓTARNEMUM OG RAÐ- OG HLIÐTENDIR TIL MEÐALTALS. STILLIGILDI 15C. Í FRAMRÁS ER TAKMARKANDI HITANEMI (23) STILLIGILDI 35C. Í FRAMRÁS ER EINNIG HITAROFI (25) SEM LOKAR STJÓRNLOKA (22) OG STÖÐVAR DÆLU (18) EF HITASTIG FRAMRÁSAR NÆR 50C. GÓLFKERFIÐ SKAL VINNA STÖÐUGT OG INNIHITA MÁ VELJA Á STJÓRNSTÖÐ (26).

SNJÓBRÆÐSLUKERFI:
SNJÓBRÆTT SVÆÐI ER UM 650 FERMETRAR. KERFIÐ ER FROSTLAGARFYLLT HRINGRÁSARKERFI HITað MEÐ HITAVEITU. Á FRAMRÁS HITAVEITU TIL VARMASKIPTIS (15) ER HITASTÝRÐUR STJÓRNLOKI MEÐ HITANEMA Í ÞAKRÁS SNJÓBRÆÐSLU. STILLIGILDI 15C. Í FRAMRÁS SNJÓBRÆÐSLU ER HITAROFI (25) SEM STÖÐVAR HITUN OG DÆLINGU EF HITASTIG FRAMRÁSAR NÆR 40C. KERFIÐ SKAL LÁTIÐ VINNA ÞEGAR VÆNTA MÁ SNJÓGA OG DÆLA GENGUR ÞÁ STÖÐUGT EN STÖÐVAST EF FRAMRÁSARHITI SNJÓBRÆÐSLU EFTIR VARMASKIPTI NÆR 50C. ÞAKRÁS OFNAKERFIS RENNUR Í GEGNUM VARMASKIPTI SNJÓBRÆÐSLU EN EF ÞRÝSTIFALL VERÐUR OF MIKID VEITIST RENNSLIÐ FRAMHJÁ VARMASKIPTI UM YFIRSTRAUMSLOKA

TÆKJASKRÁ:
STÆRDIR BÚNAÐAR RÁÐAST AF ÞÍPUSTÆRÐUM NEMA AÐ ANNÐ SÉ TEKID FRAM Í EFTIRFARANDI TÆKJASKRÁ.

1. KÜLLUOKAR
2. SJUR
3. EINSTREYMISLOKAR
4. ÞRÝSTINGSMÆLAR
5. HITAMÆLAR
6. STILLILOKI GERÐ TA STAD 40
7. STILLILOKI GERÐ TA STAD 32
8. ÖRYGGISLOKAR ø15 – ÖPNUN VIÐ 3 BAR
9. ÞRÝSTINGSJAFNARI GERÐ DANFOSS AVP-15
10. ÞRÝSTINGSJAFNARI GERÐ DANFOSS AVP-25
11. SJÁLFVIRKUR BLÖNDUNARLOKI F. HEITT NEYSLUVATN. GERÐ JRGUMAT DN20
12. ÞRÝSTINGSMINNKARI. GERÐ DESBORDES DN15
13. ÞENNSLUKER – 50 LTR. GERÐ FLEXCON 50
14. ÞENNSLUKER – 18 LTR. GERÐ FLEXCON 18
15. VARMASKIPTIR FYRIR SNJÓBRÆÐSLU – 130KW PRÍM 65/30 SEC 15/35 30% GLYGOL-FROSTLÖGUR MEÐ GERLADREPANDI ÍBLÖNDUN. GERÐ CETAPAC 422-50
16. VARMASKIPTIR FYRIR GÓLFHITAKERFI – 150KW PRÍM 75/35 SEC 20/35 30% GLYGOL-FROSTLÖGUR MEÐ GERLADREPANDI ÍBLÖNDUN. GERÐ CETAPAC 422-50
17. LOFTSKILJA. GERÐ FLAMCOVENT S65
18. DÆLA FYRIR GÓLFHITAKERFI 10,5 M³/T MÓTI 120 KPa. GERÐ GRUNDFOS TP 50-180.
19. DÆLA FYRIR SNJÓBRÆÐSLU 6,0 M³/T MÓTI 120 KPa. GERÐ GRUNDFOS TP 40-180.
20. LOFTSKILJA. GERÐ FLAMCOVENT S50
21. SEGULLOKI N/C. GERÐ DANFOSS EVSI-20
22. FJÖLSTÖÐU STJÓRNLOKI FYRIR GÓLFHITAKERFI, Kv 5. GERÐ SIEMENS LANDIS-STAFA VVG55.-6.3 + SQS 65.5
23. TAKMARKANDI HITANEMI Í FRAMRÁS GÓLFHITA. GERÐ SIEMENS LANDIS-STAFA QAE22
24. STÝRANDI HITANEMAR Í VERKSTÆÐISSAL. GERÐ SIEMENS LANDIS-STAFA QAA24+QAP22 (RAÐ- OG HLIÐTENDIR)
25. HITAROFI Í FRAMRÁS GÓLFHITA. GERÐ DANFOSS RT26 (17-5180)
26. STJÓRNSTÖÐ GÓLFHITA. GERÐ SIEMENS LANDIS-STAFA RWC62
27. SLAUFULOKAR. GERÐ DANFOSS AVD-25
28. HITASTÝRÐUR LOKI TIL STJÓRNUVAR Á SNJÓBRÆÐSLU. GERÐ DANFOSS AVTB20 0-30C
29. HITAVEITUMÆLIR FYRIR HÚSHITUN OG NEYSLUVATN
30. KALDAVATNSMÆLIR (EINUNGIS ÞARF AÐ REIKNNA MEÐ PLÁSSI FYRIR MÆLINN)
31. YFIRSTRAUMSLOKI ø20 – ÖPNAR VIÐ 5 kPa ÞRÝSTINGSMUN. GERÐ TA BPV(5-15kPa)
32. ÞRÝSTINGSJAFNARI GERÐ DANFOSS AVP-20
33. HITAVEITUMÆLIR FYRIR SNJÓBRÆÐSLU

Þorgeir Sveinsson

Nr.	Lýsing á breytingu	Dag.
A		

ÍSHELLA 10 HAFNARFIRÐI

TÁKNRÆN TENGIMYND HITAKERFA
SKÝRINGAR MED TÆKJASKRÁ

Klaust:	Skjalnúmer:	Dag:	Talning nr.
	SK/KOS	10.07.2001	2.10
Talning:	KOS	Yfirlit:	X
Vækt nr.:	304	Skjal nr.:	304-201

Samþykkt þann
22. OKT. 2001
Byggingafræðingur í Hafnarfirði
F.h. Sigurjartur Halldórsson

LAGNATÆKNI

HÖNNUNAR- OG RÁÐGJAFARSTOFA

HAMRABORG 12, 200 KÓPAVOGUR

Sími: 564 5252 Fax: 564 5251

Netfang: ll@lagnatækni.is

Samþ: *Þorgeir Sveinsson*

Kennitala: 190147-2749