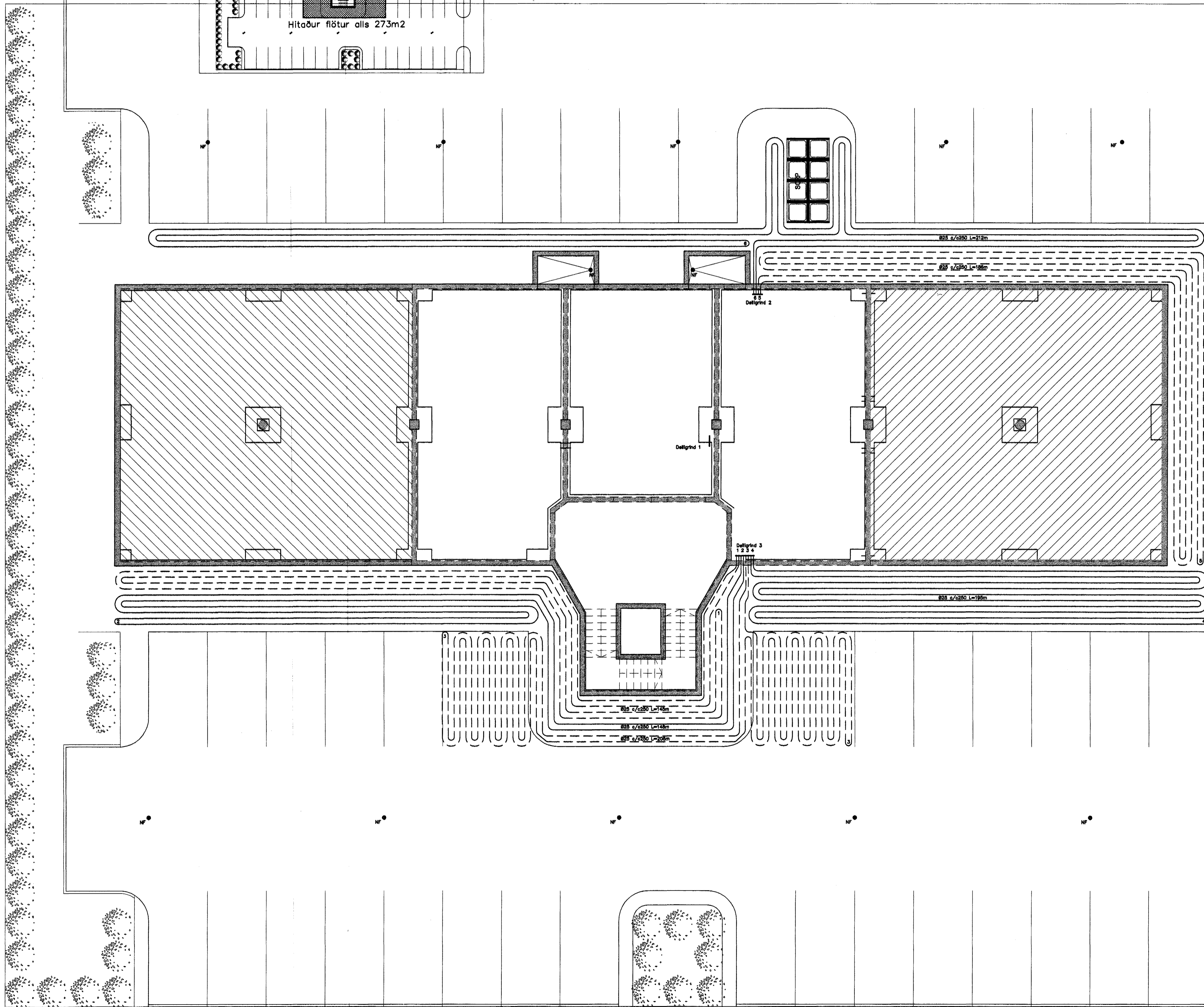
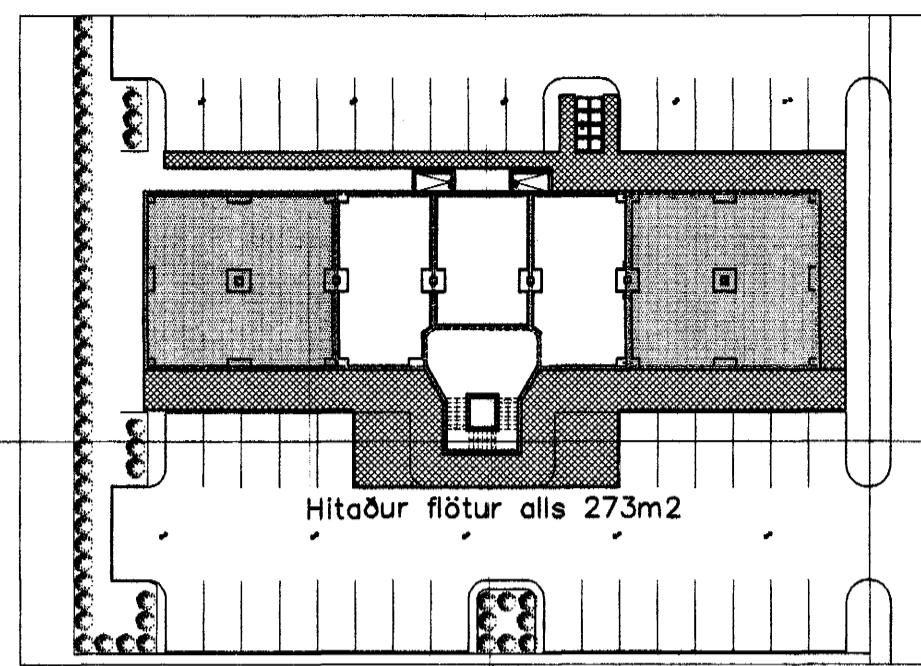


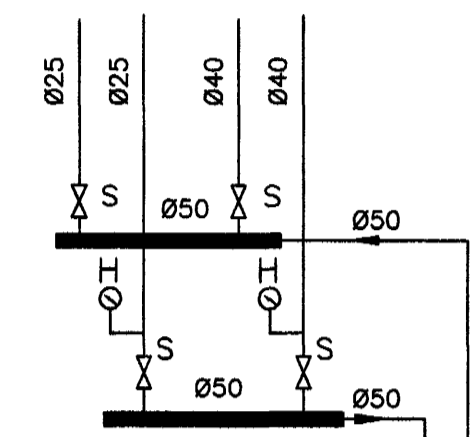
HITAÐUR FLÖTUR 1:500

GRUNNMYND 1:100



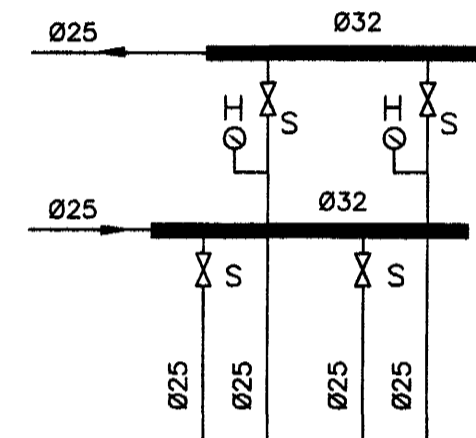
Delligrindur snjóbræðslu

Delligrind 1



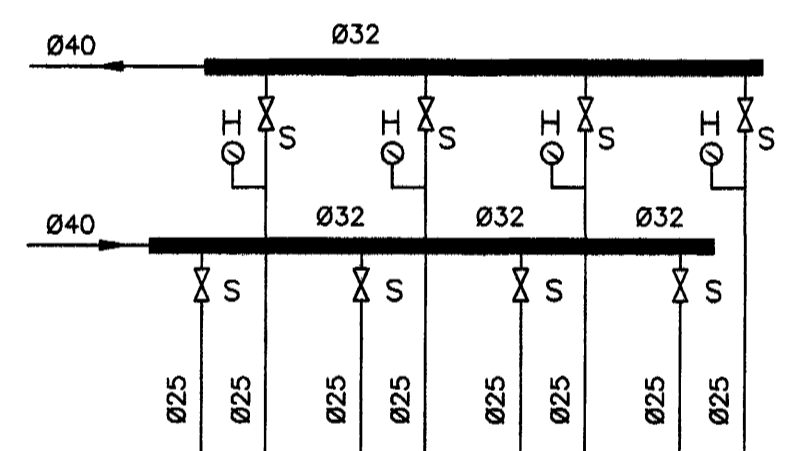
H: hitamælir 0-60 C°
S: stillití

Delligrind 2



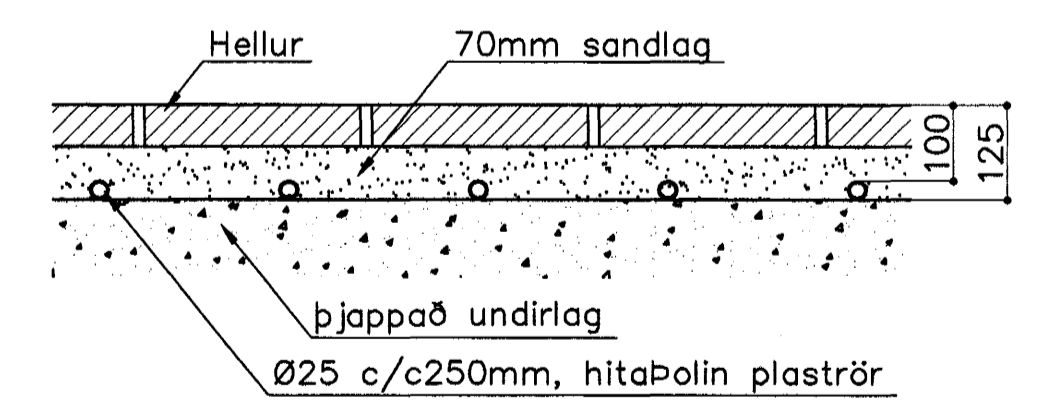
H: hitamælir 0-60 C°
S: stillití

Delligrind 3



H: hitamælir 0-60 C°
S: stillití

Bræðsla undir hellum 1:10



Skýring: Snjóbræðsla

Allt efni í Hitalögnum skal vera vottað af Rannsóknarstofnun Byggingaríðnaðarinnar í samræmi við gildandi byggingarreglugerð og staðla.

Ø25c/c250, hitaþolin viðurkennd plaströr.
Hitaður flötur: 273m².
Slaufulengdir: 145 - 212m.
Afköst bræðslu: 175 Wótt/m² /klst.
Helidarafköst: 175x273 = 47,775 Wótt/klst.
Bakrúsarvatn húss: 35°C/15°C gefur allt að 56,250 Wótt/klst. 200

D:Deila 37 l/min móti 2mVS

Framrúsarvatn: 0 l/mín.

Snjóbræðsla	
Flatahraun3	
Slaufa 1	145 m
Slaufa 2	148 m
Slaufa 3	206 m
Slaufa 4	195 m
Slaufa 5	188 m
Slaufa 6	212 m
Alls	1092 m

Breytingar		FLATAHRAUN 3 - HF	
Nr.	Dags. Nafn		
		Verkræðistofa Þráinn & Benedikt	H BS T BD S
		Laugavegi 178, 105 Rvk.	M 1:60/100
		Sími: 553 1770, 568 7775. Fax: 568-7701	Nr. PS01
		Netfang: post@islandia.is	Dags. Sept '01
		Snjóbræðsluláanir	

ÁM. 17/10/01
Þráinn

Sambykkt þann
Byggingafrávitningur í Hitalögnum
Eh. Sigurbjartur Haldórsson