

Í vegghluta yfir hornluggum er járnþending
tvöföld grind lóðr. k10 c/c300
lór. k 10 c/c200

SPERRUR 50x225 c/c 300

LANGJÁRN 8 K10

VINKLAR BMF-90 NEGLIST
MEÐ 2 x 4 STK 40/50 KS

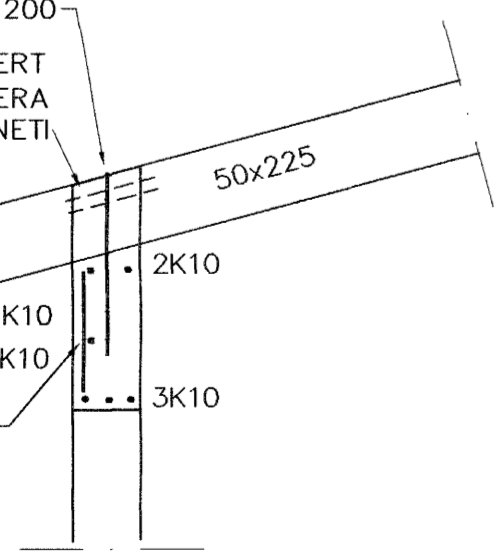
SPERRUR 50x225 c/c 600

Í vegghluta yfir hornluggum er járnþending
tvöföld grind lóðr. k10 c/c300
lór. k 10 c/c200

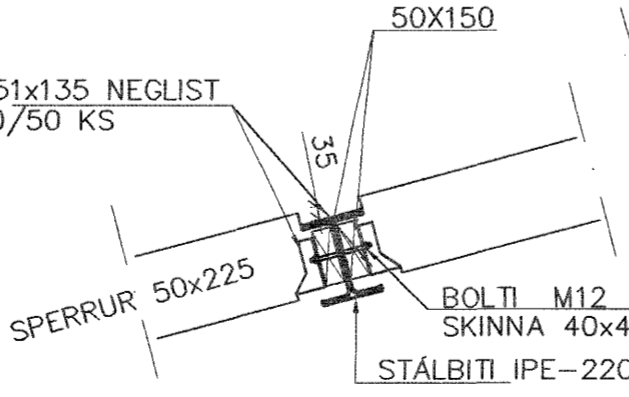
SPERRUFESTING K10 L=1200
ÚTLOFTUN Ø 32 2 STK Í HVERT
SPERRUBIL RÖR SKULU VERA
MEÐ EIRNETI

FRÁGANGUR ÞAKKANNTS SJÁ
SÉRTEIKN ARK.

EINFÖLD GRIND LÁRÉTT K10 c/c 200
LÓÐRÉTT K10 c/c 300

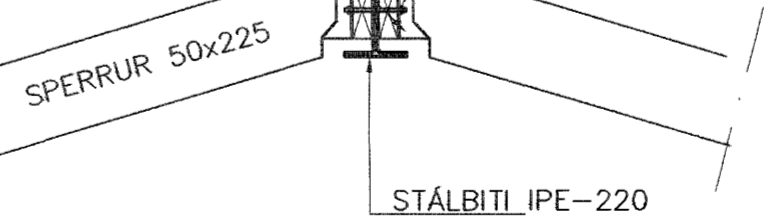


BMF-BITASKÓR 51x135 NEGLIST
MEÐ 4x6 STK 40/50 KS



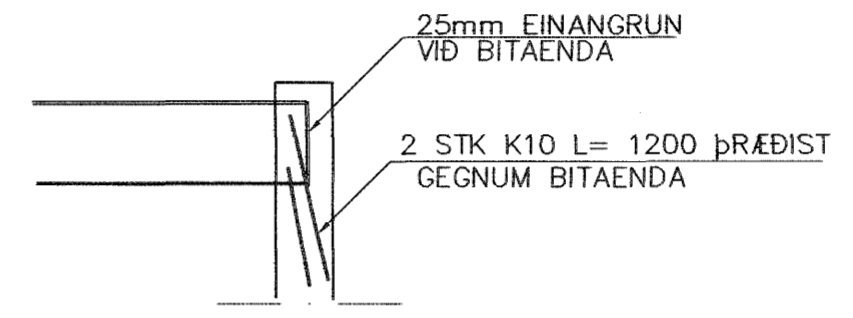
BMF-BITASKÓR 51x135 NEGLIST
MEÐ 4x6 STK 40/50 KS

BOLTI M12 c/c 800 UNDIR RÓ KOMI
SKINNA 40x40x4



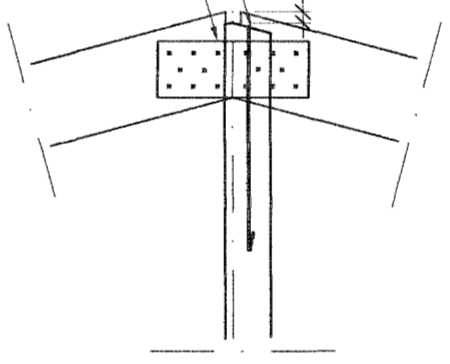
BOLTI M12 c/c 800 UNDIR RÓ KOMI
SKINNA 40x40x4

SÉRMYND A 1:20

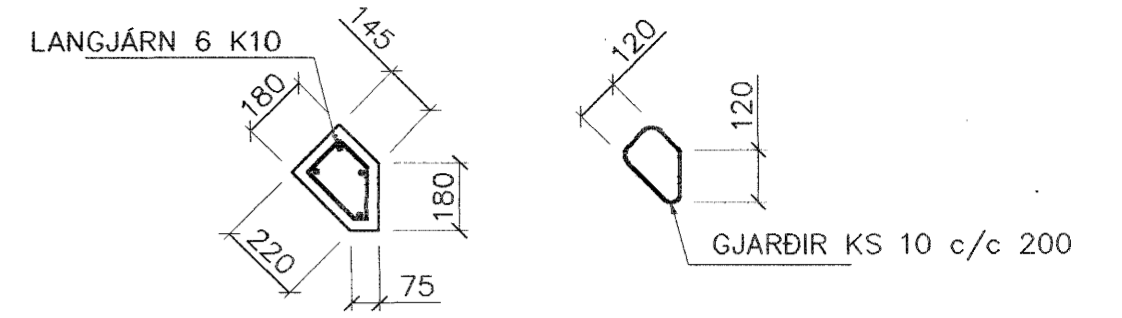


BITAENDI Í VEGG 1:20

SPERRUFESTING K10 L=1200
12mm KROSSVIÐSLASKI 150x400
NEGLIST MEÐ 2x8 STK 3" NÖGLUM



SNÍÐ 4 1:20



SÚLA S3

BENDING VEGGJA
ÚTVEGGJIR EINFÖLD GRIND Í ÚTBRÚN
LÁRÉTT K10 c/c 200
LÓÐRÉTT K10 c/c 300
Milliveggir einföld grind í miðjan vegg
K10 c/c 250#
EÐA BENDINET 181

SKÝRINGAR

STEYPA S-250, SEMENTINNIHALD = 300kg/M
STEYPUHULA Í ÚTVEGGJUM = 30mm
STEYPUHULA Í PLÖTU = 20mm
BENDISTÁL Ks410

Br.	Dags.	Eðli breytinga	Sign

LÓUÁS 21
HAFNARFIRÐI

BENDING VEGGJA
ÞAKVIRKI

MKV. 1:50

DAGS. OKT. 2001

VERK NR. 2024

TEIKN. NR. 1-05

HANNAÐ SIG ÞORLEIFSS. KT. 241148-3009

TEIKNAD G.H.

YFIRFARIÐ *Sigurðar Þorleifsson*

TÆKNIJÓNUSTA SIGURÐAR ÞORLEIFSSONAR ehf
STRANDGÓTU 11 220 HAFNARFIRÐI
SÍMI 555-4255 FAX 565-2875
E-mail taeknihjonusta@islandia.is

Samþykkt þann
23 OKT. 2001
Byggingafulltrúginn í Hafnarfirði
F.h. Sigurbiartur Haldórsson