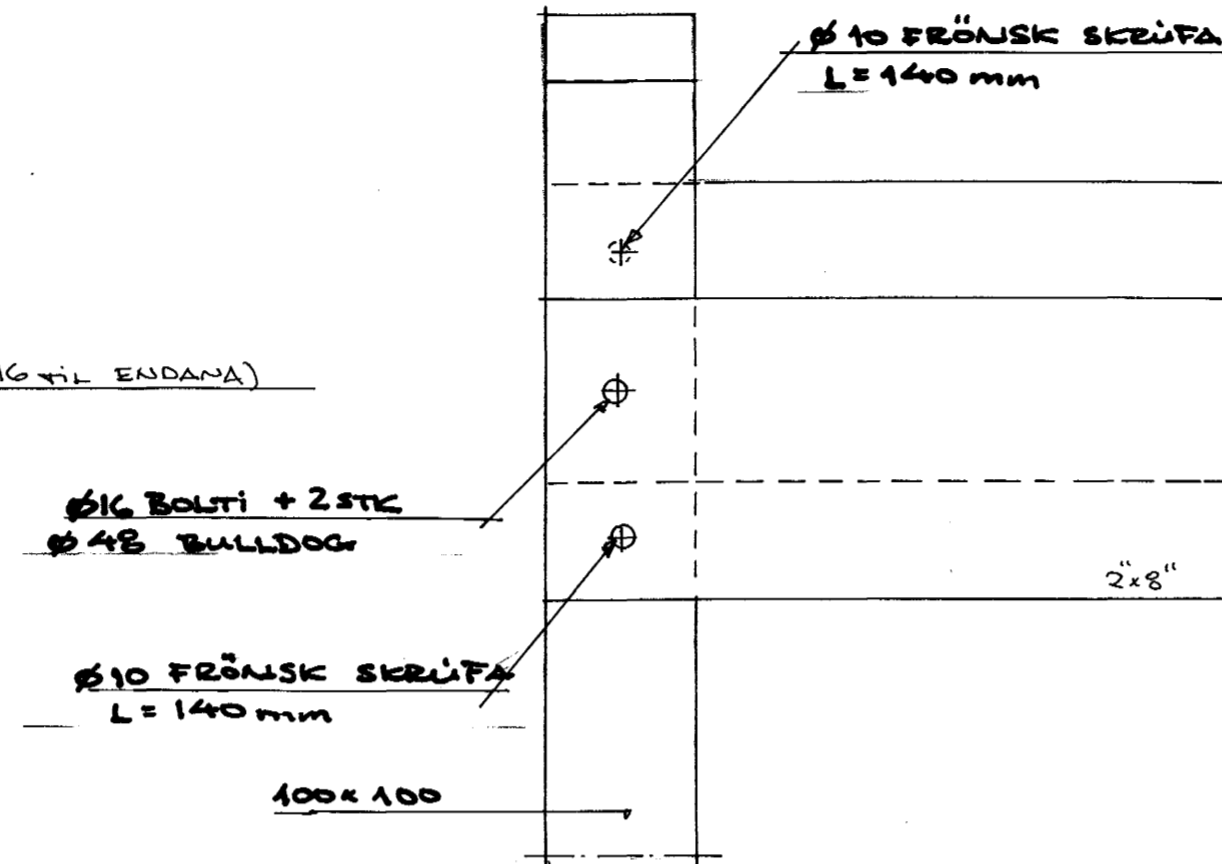
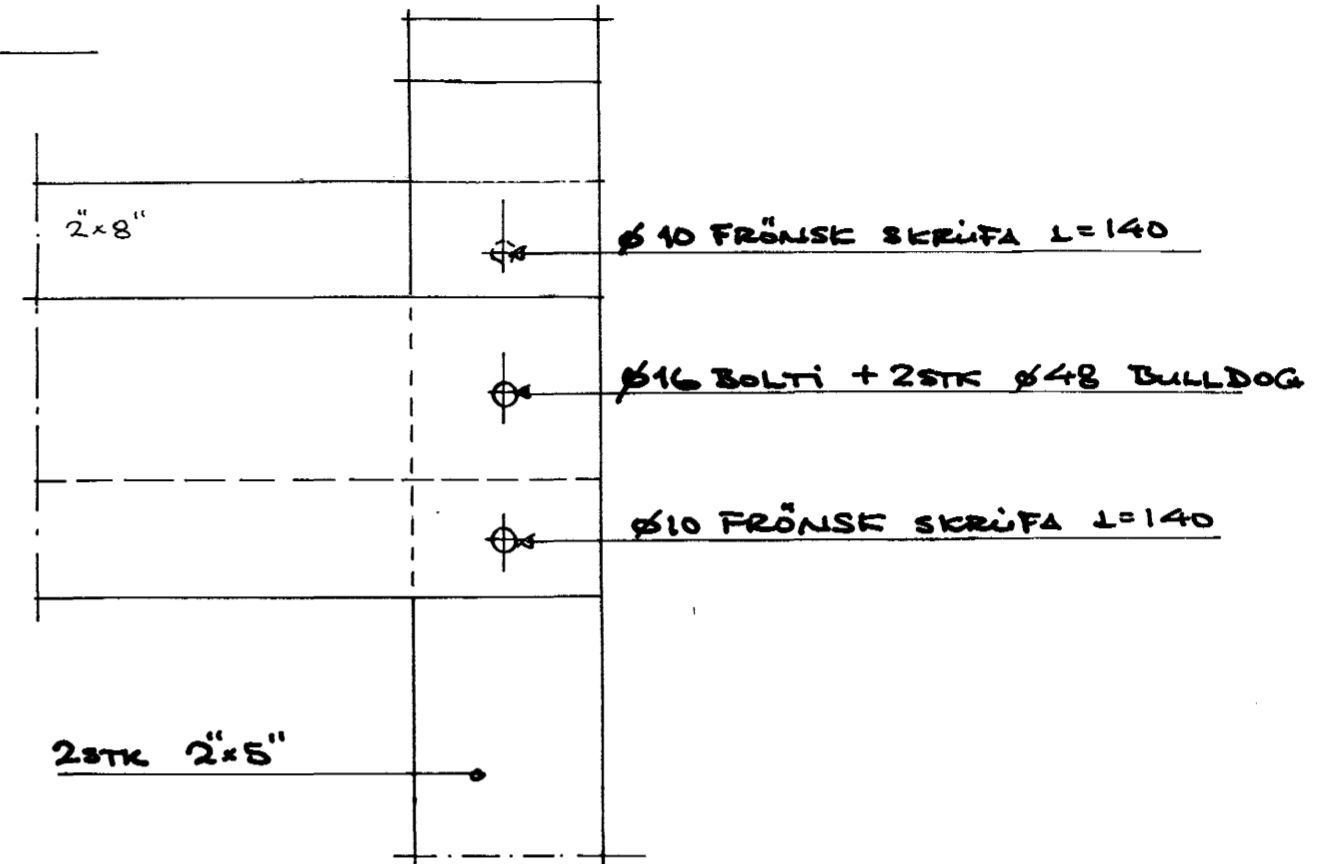


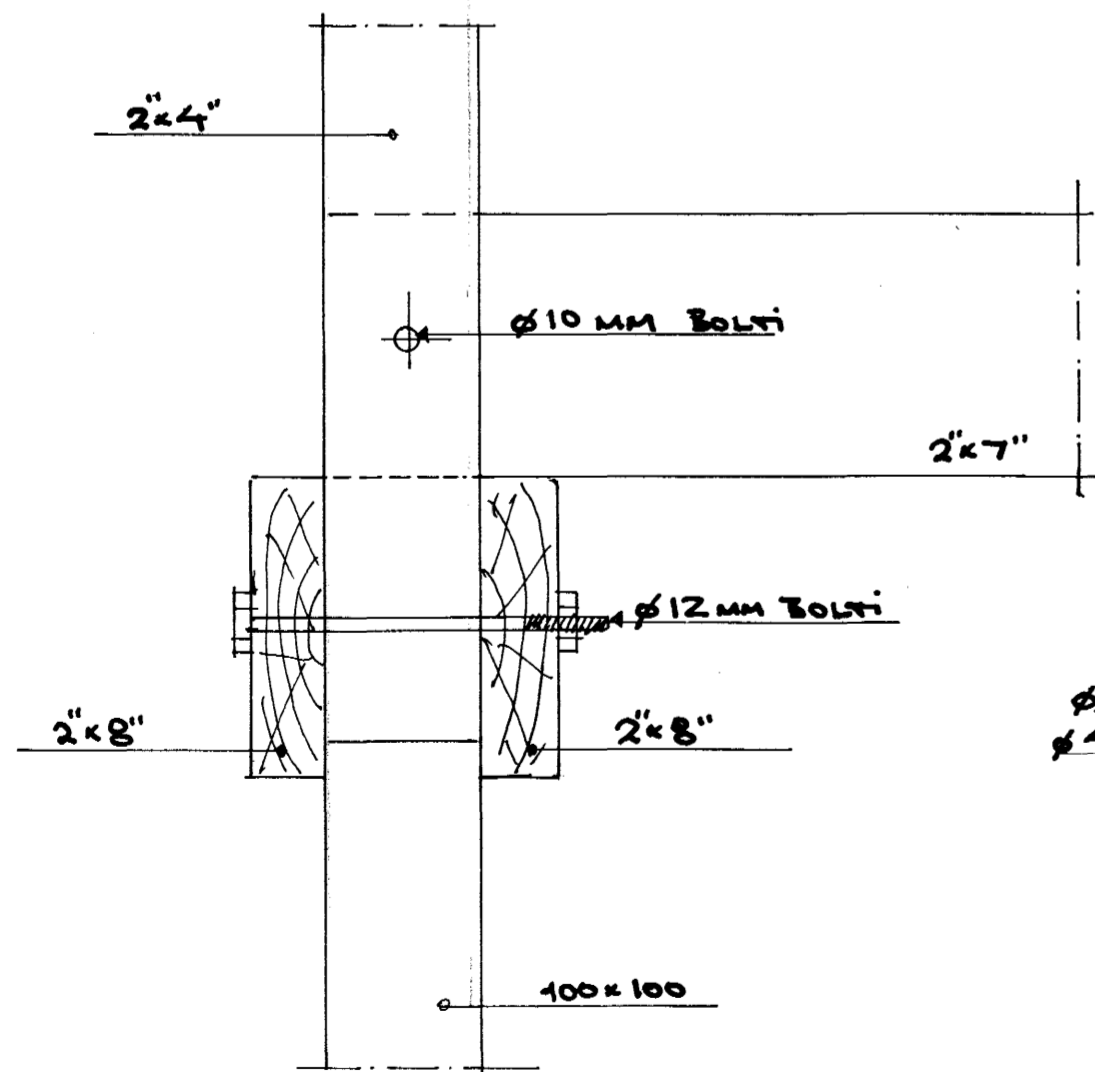
SÉRMYND NR 22 M 1:5



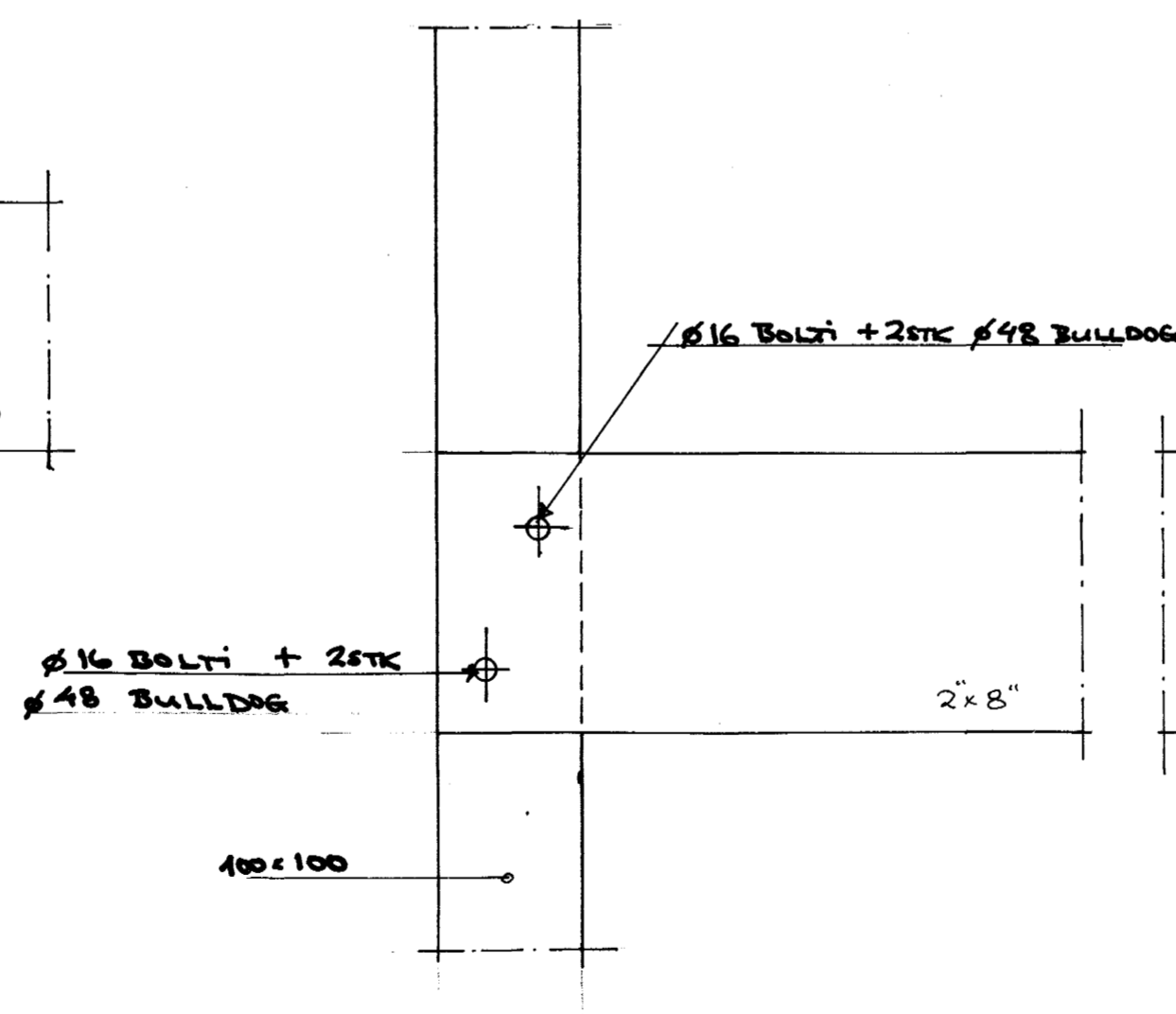
SÉRMYND 13 M 1:5



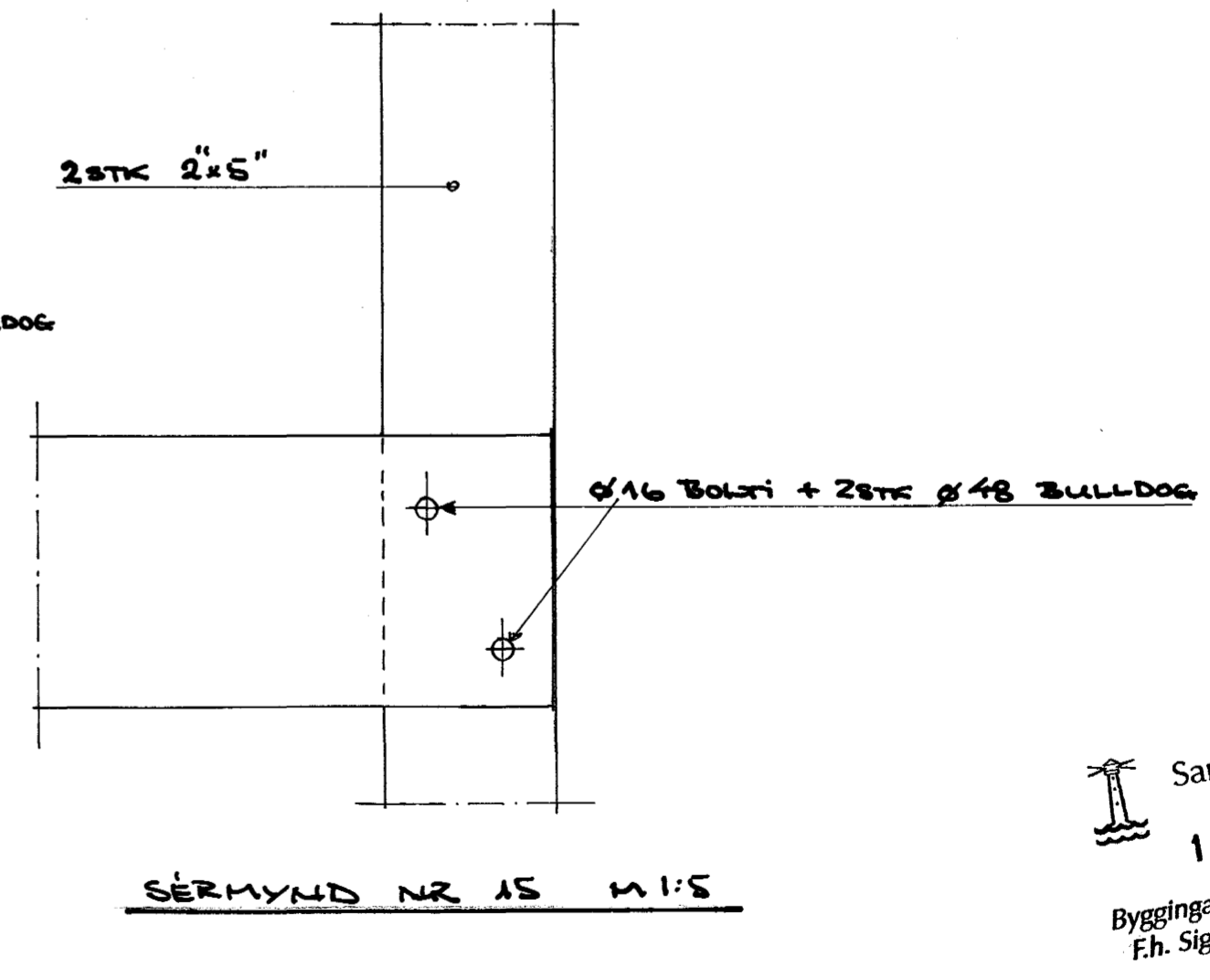
SÉRMYND NR 14 M 1:5



SÉRMYND NR 21 M 1:5



SÉRMYND NR 16 M 1:5



SÉRMYND NR 15 M 1:5

Samþykkt þann  
11 DES. 2001  
Byggingafulltrúinn (Hafnarfærð)  
F.h. Sigurbjartur Halldórsson

VILMAR ÞÓR KRISTINSSON BYGGINGATEKNIFR 950648-4439 Vilmar Þór Kristinsson	<b>20</b>	HRAUNTINGA 22 HAFNARFÆRÐI
GARÐSTOFA	TEIKN VPK NÓV 2001	GARÐSTOFA
	REIKN VPK	MÁL 1:5
		TIMBURGRIND. SÉRMYNDIR