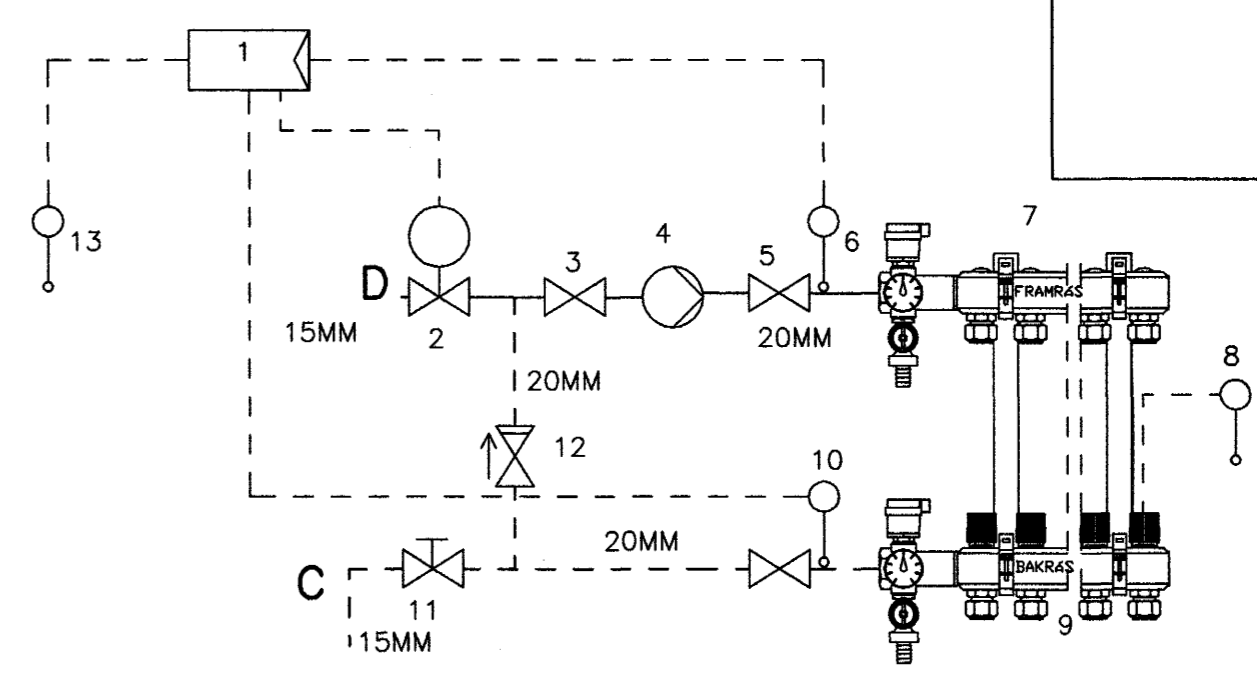


GÓLFHITAGRIND



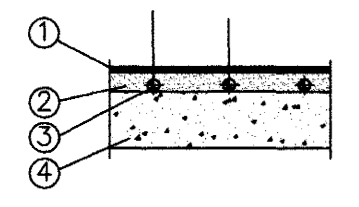
SKÝRINGAR

1. STJÓRNSTÖÐ T.D. DANFOSS ECL COMFORT 2000 230VAC SEM ER VEDURSTÖÐ MED P30 KORTI OG STJÓRNAR FRAMRÁSARHITA (6) EFTIR ÚTIHITA (13). STILLA SKAL FRAMRÁSARHITA (6) Á 50°C ÞEGAR ÚTIHITI ER -15°C.
2. STJÓRNLOKI DANFOSS KV=0,63 NC SEM TENGIST (1) Ø15
3. STOPPLOKI Ø20
4. DÆLA 0,2 L/S, 4mVS ÞREPASTÝRD T.D. GRUNDFOS
5. STOPPLOKI Ø20
6. FRAMRÁSAHITASKYNJARI DANFOSS TENGIST (1)
7. DEILIGRIND FYRIR GÓLFGEISLALÖNGUR MED 8 STÖTUM, STILLILOKUM (RENNISLISGLÖS I/H) OG STILLT SKV. STILLITÖFLU
8. VEGGHITASKYNJARI Í HVERJU RÝMI 230VAC AF/Á STILLI T.D. DANFOSS. EKKI ER ÁSTÆÐA AD HAFNA VEGGHITASTILLI Í ÞVOTTAHÚSI OG GESTASNYRTINGU
9. DEILIGRIND FYRIR GÓLFGEISLALÖNGUR MED 8 STÖTUM, STJÓRNLOKUM (230VAC) SEM TENGJAST VEGGHITASTILLUM (8)
10. BAKRÁSARHITASKYNJARI DANFOSS TENGIST (1)
11. STILLILOKI Ø15
12. EINSTEFNULOKI Ø20

VERKLÝSING

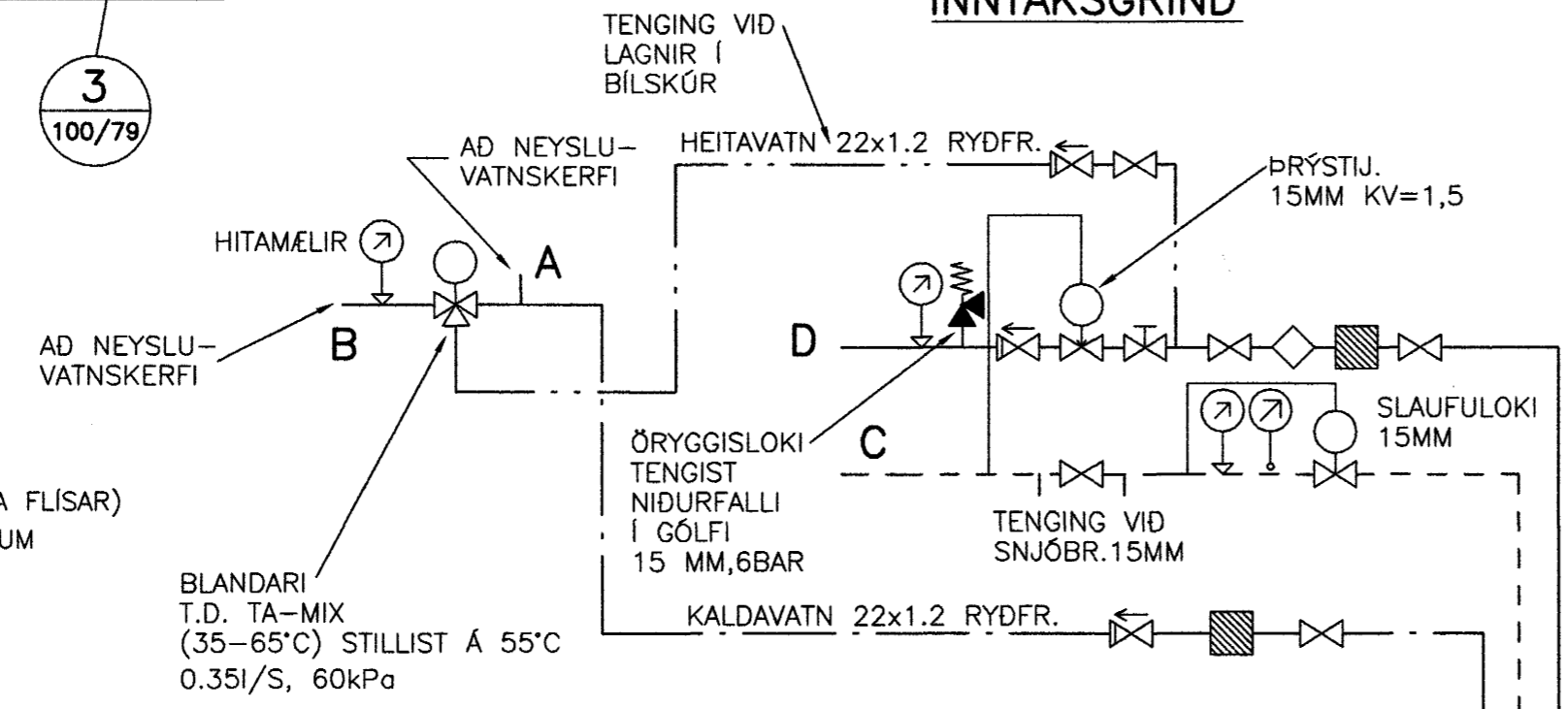
PIPUR ERU PEX-LAGNIR MED SÚREFNISKÁPU 16MM. LAGNIR ERU ÞRÝSTIPRÓFADAR SKV. LEIDBEININGUM FRAMLEIDANDA

SNID Í ILÖGN

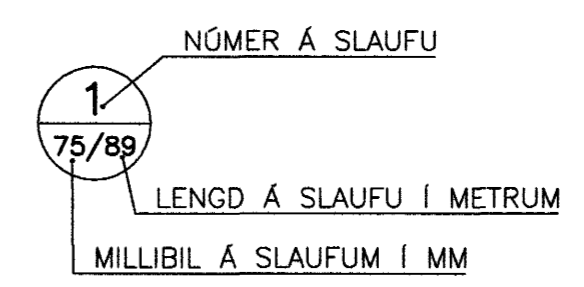


- ① GÓLFENI (ÞUNNT TEPPI, PARKET EDA FLISAR)
- ② 40 MM ILÖGN MED IBLÖNDUNAREFNUM
- ③ 15 (16) MM PEX LAGNIR
- ④ JÄRNBENT BOTNPLATA

INNTAKSGRIND



ATH: HÝSBYGGJANDI SKAL TRYGGJA LAGNALEIÐ AD VEGGHITASTILLUM HÆÐ Á VEGGHITASTILLUM FRÁ GÓLFI ER 1,5-1,8M



Samykkkt þann
18 OKT. 2001
Páll Pállsson
Fh. Sigrún Pállsdóttir

ÚTG.	DAGS.	BREYTING:	HANNAÐ	SAMP.	
LÓUHRÁUN 7 HAFNARFIRDI			GÓLFGEISLALAGNIR TENGIMYNDIR GRUNNMYND 1.HÆÐAR		
VSB VERKFRÆÐISTOFA			Áritun lögg. hönnuða: Björn Guðafsson Kt.:180250-4889.		
FRV		BEJARHRAUNI 20*220 HAFNARFJÖRDUR Heimasíða: www.vsb.is • Netfang: vsb@vsb.is Sími585-8600 Fax 585-8610 •Kt:710796-2899		Hannað: SÁS Mál: 1:50 Dags: 14.10.01	Teiknað: Lh Yfirfarið: [Signature] Nr: 01832-P01