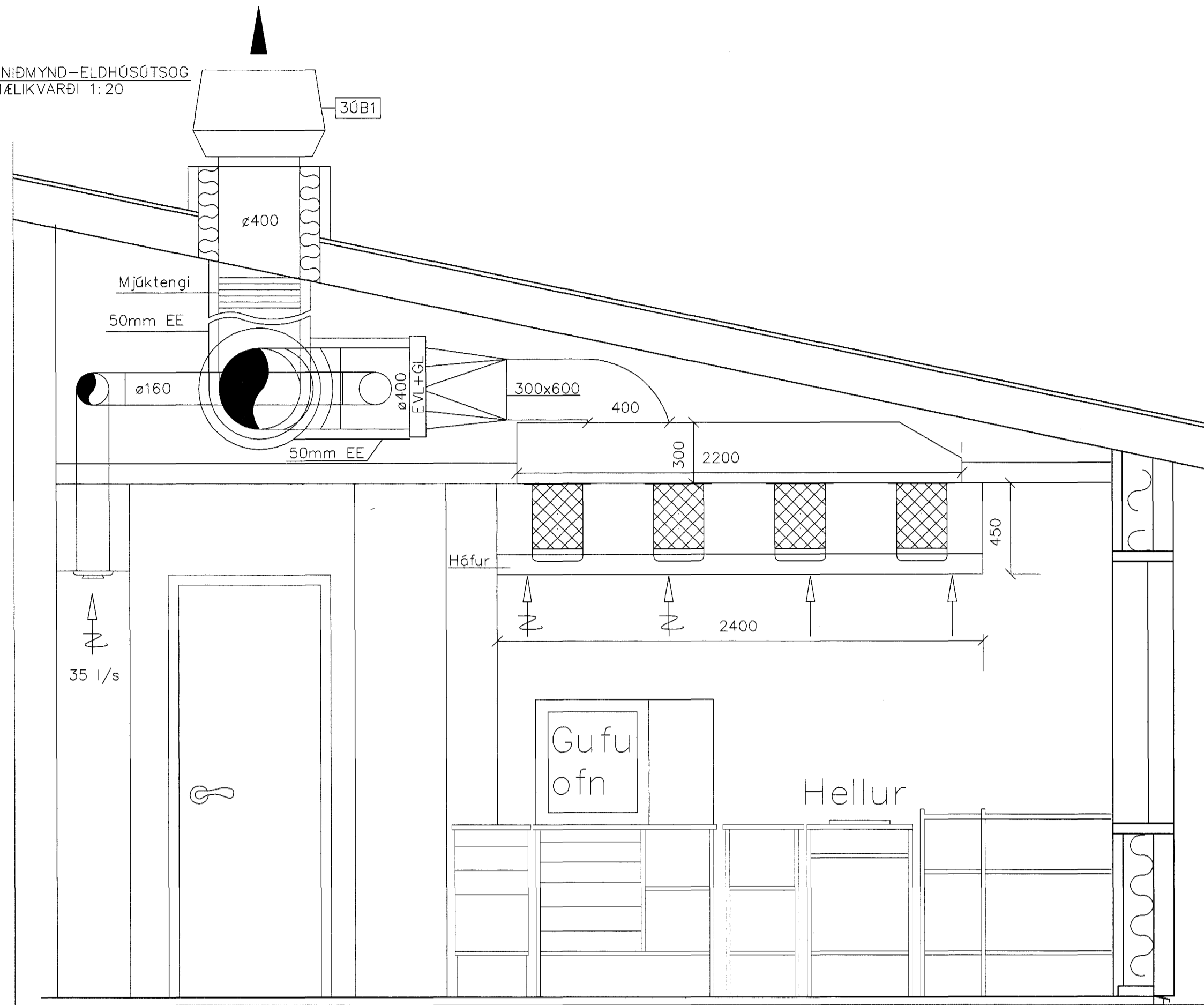
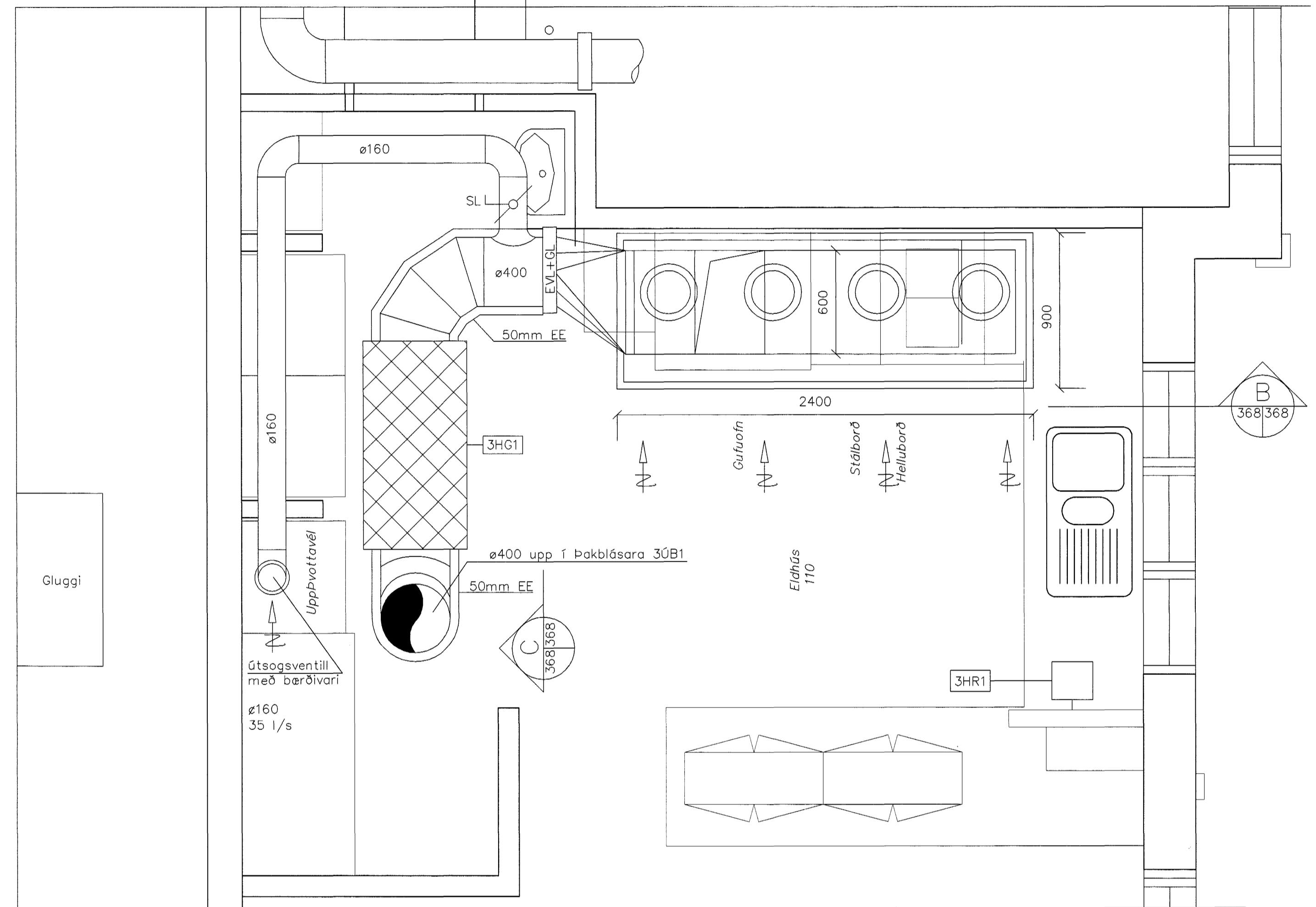


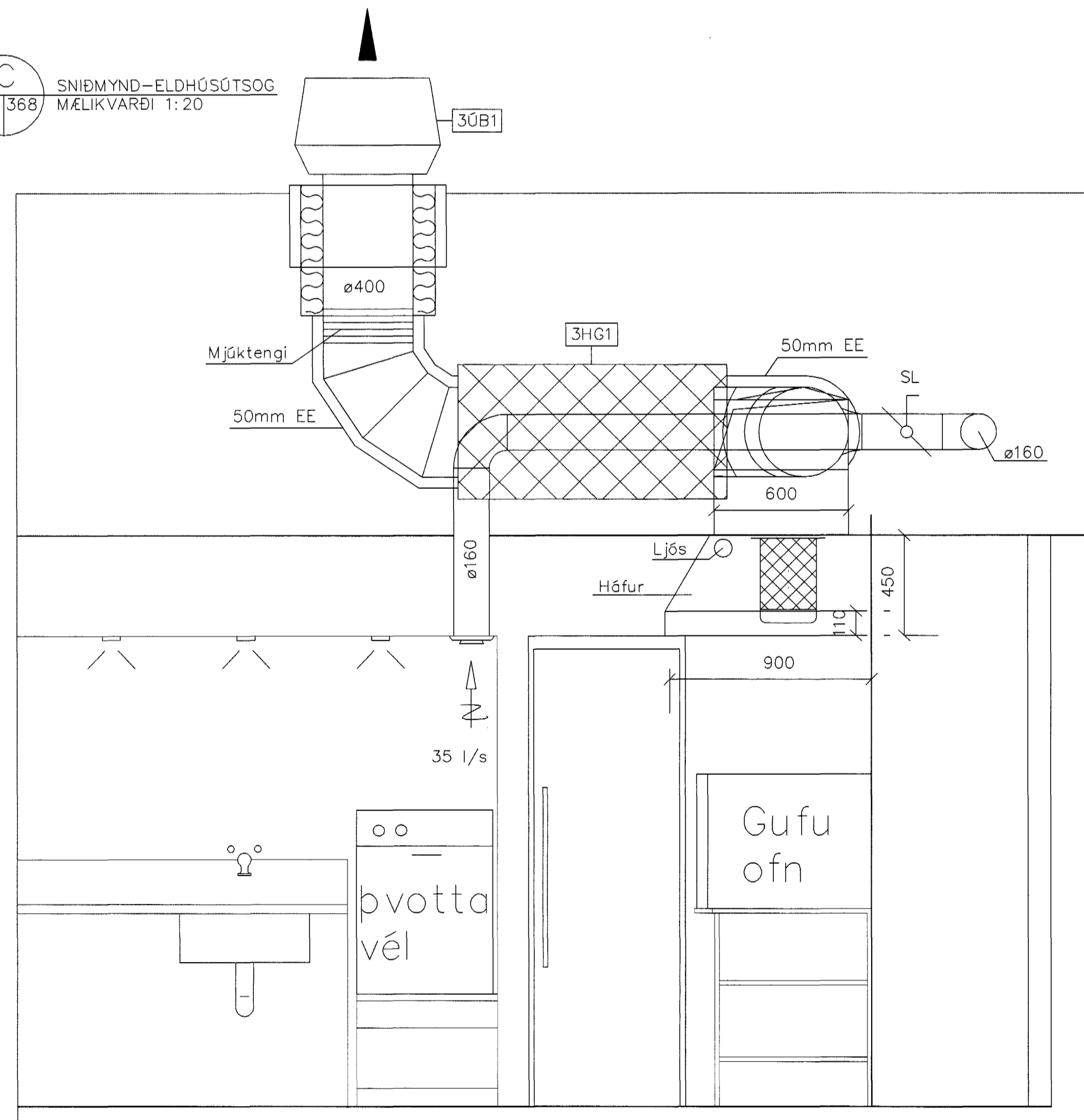
B  
368/368  
SNIÐMYND-ELDHÚSÚTSOG  
MÆLIKVARÐI 1:20



A  
368/368  
GRUNNMYND - ELDHÚSÚTSOG  
MÆLIKVARÐI 1:20



C  
368/368  
SNIÐMYND-ELDHÚSÚTSOG  
MÆLIKVARÐI 1:20



SKÝRINGAR

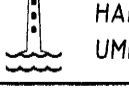
Allar lagnir frá eldhúsháfi og útsogi frá uppþvottavél skulu var vatnsþéttar þannig að hægt sé að þvo þær að innan með fitueyðandi efnum. Háf skal smíða úr ryðfríu stáli og skal áferð stáls vera í samræði við arkitekt hússins. Háf skal smíða úr 2mm ryðfríu stáli og skal sjúða horn háfs saman. Súða á hornum skal vera lýtlaus. Slípa skal brúnir í innanverðum háf vandlega svo ekki sé hætt á að starfsfólk skeri sig á honum við hreinsun. Klæða skal loftstokk frá þakklæðingu (við útsogsblásara) að eldvarnarlöku með 50mm eldvarnareinangrun. Einangrun skal festa með neti eða benslavír þannig að hún losni ekki af í eldsvoða. Í háfinn komi 4 stk. Camhood síur frá Camfil eða samsvarandi. Stur skulu vera úr ryðfríu stáli og losanlegar með einu handtaki og þvola þvott í uppþvottavél. Setja skal ljós í háfinn og skal verktafi fá samþykki verkaupa fyrir gerð ljóss.

Útsogsblásari 3ÚB1 skal tengjast lofttræsikerfi 1 og fara í gang og stöðvar samtímas því. Hraðabreyti fyrir útsogsblásara skal staðsetja í eldhúsi og skal hann þannig stilltur að ekki sé hægt að lækka afköst blásarans niður fyrir 500 l/s með hraðastilli 3HR1 sem staðbættur er í eldhúsi. Hraðastilli skal stilla á hámarksstillingu þannig að ekki sé hægt að stilla hann á meiri afköst en 850 l/s.

Samþykkt þann  
17. OKT. 2001  
Byggingafrúnnir í Hámaráði  
F.h. Sigurbjartur Halldórsson

12/10 2001  
Hönnuð Sigvaldi

daga	breyting	nofn

 <p>HAFNARFJARÐARBÆR UMHVERFIS- OG TÆKNISVIÐ</p>	<p>Þjónustumiðstöð, Hringhella 9</p>
<p>Strendingur ehf.</p> <p>Verkfæðisþjónusta Reykjavíkurgötu 18 - 220 Hafnarfjörður Sími 565 5646, Faxi 565 5641</p>	<p>Loftræsing - Kerfi 3 Grunnmynd og snið - Eldhúsuýtisog</p>
<p>Hafnarfríði Sigvaldi</p> <p>Asmundur Sigvaldason kt.240545-4119</p>	<p>hannað: JKG telnað: JKG yfirleik: dagsetning: Jún. 2001 telkn. nr: 368 mælikvarði: 1:20 A1</p>