

EFNISÞYKKTIR LOFTSTOKKA ÚR SINKHÚÐUÐU STÁLI

KANTADIR STOKKAR

Stærri hlíð loftstokks [ mm ]	Þrýstiflokkar (pa)					
	<250	<500	<760	<1000	<1520	< 2540
< 250						
250 - 300		D-26	D-24			D-22
301 - 360				D-22	D-20	
361 - 400						
401 - 460		D-24	D-22			D-20
461 - 500	D-26			D-20		
501 - 560			D-20			
561 - 610					D-18	
611 - 660		D-22		D-18	D-16	D-18
661 - 710						G-20
711 - 760	D-24	D-20	D-18	G-24	G-22	
761 - 915	D-22		G-24	G-22	G-20	G-18
916 - 1070	D-20	G-24	G-22	G-20	G-18	
1071 - 1220	G-26	G-22	G-20	G-18		
1221 - 1370						
1371 - 1520	G-24	G-20				
1521 - 1830	G-22					

Hámarks fjarlægð á milli styrkinga er 2500mm

D styrking = Lágmarks styrkingarflokkur sem er samsetningarvinkill 25 X 25 X 2 mm

2 stk. ( par ) á 2500 mm millibili.

G styrking = er U-prófill 60 X 40 X 2 mm. Hámarksfjarlægð á milli styrkinga 1200 mm

SÍVALIR STOKKAR - EFNISÞYKKTIR :

Þvermál stokks [ mm ]	< 500 Pa		500 - 2500 Pa		< 500 Pa UndirÞrýstingur	
	Spiró lás	Véla-lás	Spiró lás	Véla-lás	Spiró lás	Véla-lás
< ø125	26	26	26	24	26	26
ø126 - ø250	26	24	26	24	26	24
ø251 - ø500	24	22	24	22	24	22
ø501 - ø900	22	20	22	20	22	20
ø901 - ø1300	20	18	20	18	20	18

Lágmarks efnisþykktir sem nota má í loftstokka er 0,5mm

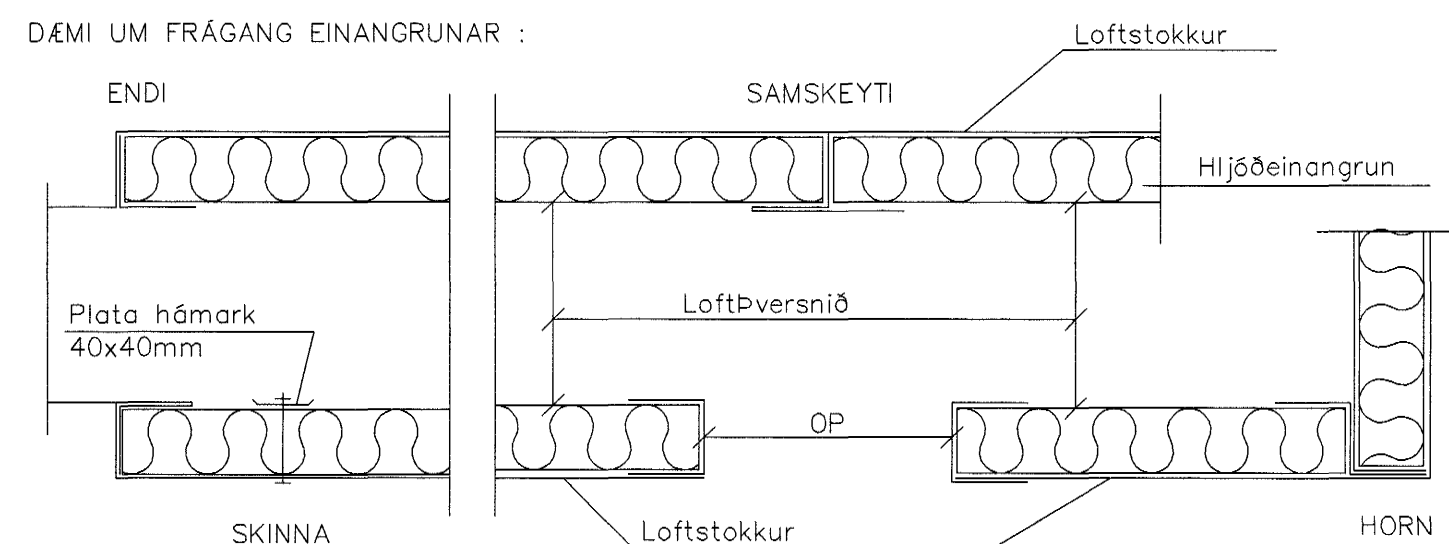
J FRÁGANGUR HLJÓÐEINANGRUNAR  
Í LOFTSTOKKUM

Á öll samskeyti og enda einangrunarplatna skal setja heitsinkhúðaða vinkla, skúffur, setur eða aðra próffila sem loka endum einangrunar og halda henni fastri.

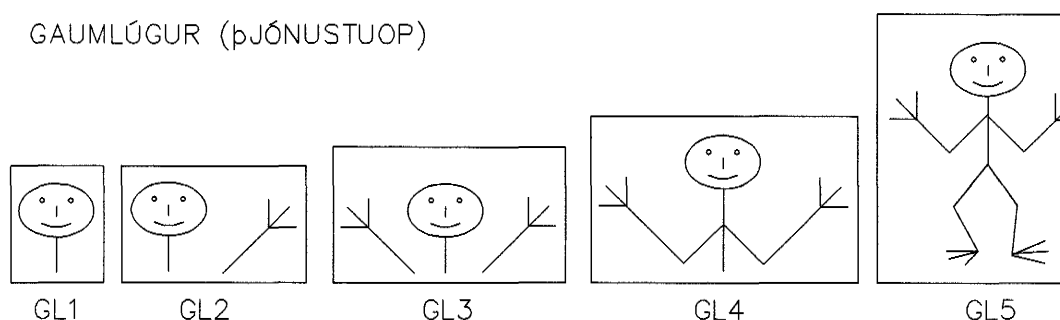
Öll einangrun skal vara með sérstöku yfirborði sem þolið a.m.k. 15 m/s loftraða án þess að agnir losni úr yfirborðinu. Ef hlíð einangraðs flatar fer yfir 350mm skal einnig festa einangrun á plötuhafi með málmskinnum. Skinnur skulu ekki vera stærra en 40 x 40mm og fjarlægð á milli þeirra skal ekki fara yfir 350mm. Brúnir skinna skal beygja þannig að þær skerist ekki í einangrun.

Ekki skal nota límfefni til að festa einangrun. Rúmþyngd einangrunar skal vera samkvæmt skýringum og verkisýningu.

DÆMI UM FRÁGANG EINANGRUNAR :



GAUMLÚGUR (ÞJÓNUSTUOP)

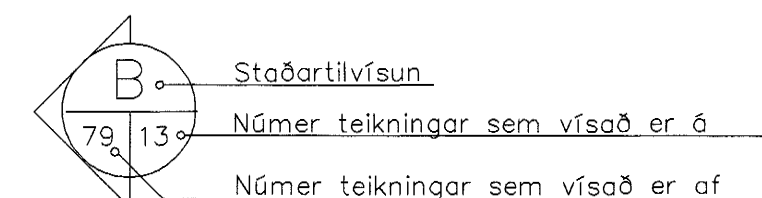


Setja skal nægjanlega stórar gaulmúgur (þjónustuop) við öll tæki til þöfnustu, eftirlits og viðhalds. Gaulmúgur skulu ekki rýra brunaból, hljóð- eða varmaeinangrun. Gaulmúgur skulu allar vera opnanlegar án notkunar verkfæra og vera loftþéttar.

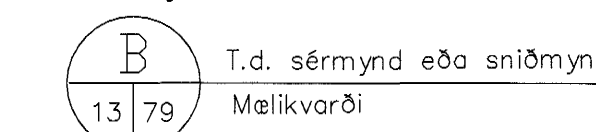
GL1 = Handar- eða sjónarop Lágmarks stærð = 100x150mm  
 GL2 = Handar- og sjónarop Lágmarks stærð = 300x150mm  
 GL3 = Tver hendur og sjónarop Lágmarks stærð = 450x250mm  
 GL4 = Höfuð og axlarop Lágmarks stærð = 500x350mm  
 GL5 = Mannop Lágmarks stærð = 500x450mm

TILVÍSANIR Á MILLI STAÐA Á TEIKNINGUM

Sneiðing í byggingarhluta



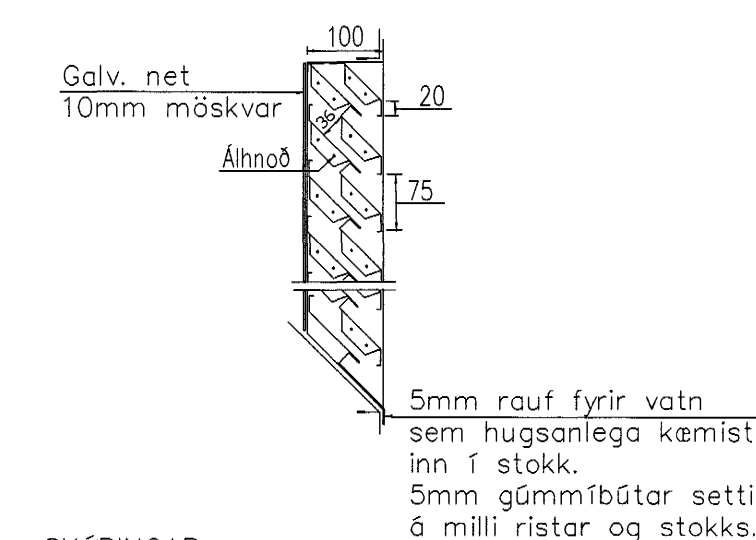
Sérmynd



Staðartilvísun og númer teikninga er samsvarandi og fyrir tákni sem er fyrir sneiðinguna í byggingarhluta

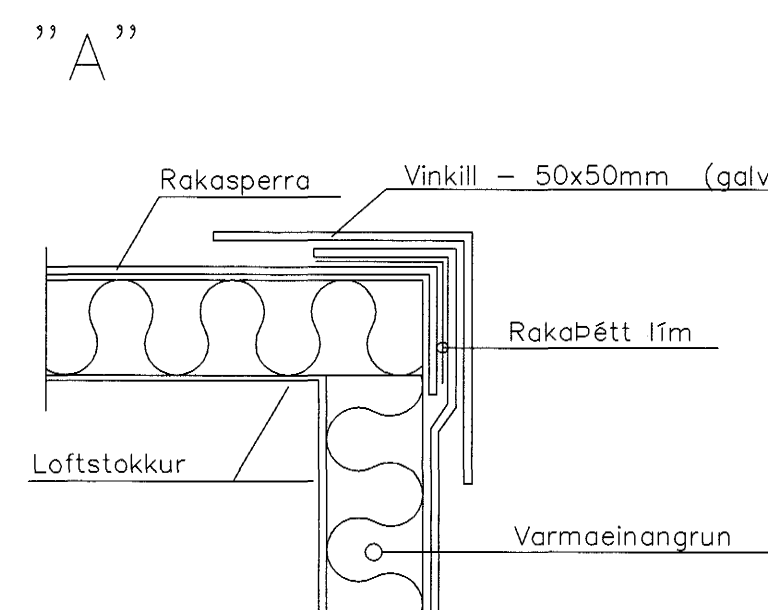
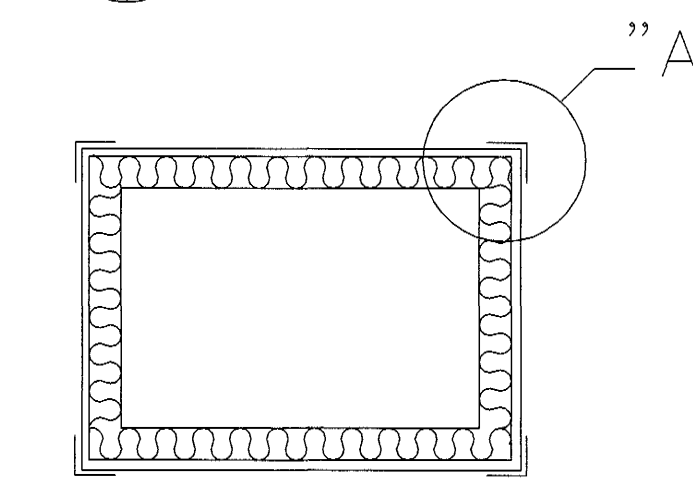
Z VARMAEINANGRUN  
EKKI Í MÆLIKVARÐI

R SÉRMYND  
MÆLIKVARÐI 1:10



SKÝRINGAR :

Rámmi ristar skal vera úr 2mm áli og soðinn saman og ristarblið úr 1,25mm áli. Allt áli skal vera síru og seltuvandi. Hinoð sem notuð eru skulu vera úr sama meimi og blið og rámmi. Hvergi skal láta áli liggja að stáli.



SKÝRINGAR FYRIR ÞAKVENTLA

Setja skal fjögur stög á ventla. Stög skulu vera úr ryðfríum vír ø3mm 7x19 (Aisi 316 - Scan Marc). Allar samsetningar skal setja 2 stk. ryðfríar víraklemmur. Á alla víra komi 6mm strekkjarar úr ryðfríu stáli. Setja skal styrkingar á ventla þar sem stög festast í hann.

Áður en þakventlar eru settir upp skal smíða og setja upp vandaða kraga sem skal vera búið að þetta við þak áður en uppsetning hefst. Þá skal verktaki einnig ganga vandlega frá festingum fyrir stög sem koma á þakið og hafa lokið við þéttingar áður en stög eru sett upp.

Ventla skal festa í kraga með heitsinkhúðuðum frönskum skrúfum 12x60mm c/c 150mm. Undir skrúfur og á milli kraga og ventla skal setja vandaðar gúmmískinnur. Áli og stáli skal ekki liggja að hvort öðru.

Þétting ventlum við kraga : Á ventlum skal vera áseta úr a.m.k. 2mm áli. Á milli ásetu og kraga skal setja um 30mm breidd tjórusvampplasta. Á milli listans og ásetu/listans og krags skal setja kitti sem binst við listann og álið. Pressa skal tjórusvampplastann niður rétt áður en ventlar eru settir upp. Til viðbótar skal setja kittistaum (Sika 15LM) utan við listann. Hreinsa skal fleti vandlega og grunna þá áður en kittað er.

Frankvæma skal máltökur á staðnum af kraga áður en smíði hefst.

Samiþykkt þann  
17 OKT. 2001  
Byggingafulltrúi í Hálfmáli  
F.h. Sigurbjartur Halldórsson

daga	breyting	notn

12/10 2001  
Hafnarfirði

HAFNARFJARDARBÆR UMHVERFIS-OG TÆKNISVIÐ	Þjónustumiðstöð, Hringhella 9
Strendingur ehf. Verkfæðipjónusta Raukjavíkureggar 66 - 200 Hafnarfjörður Sími 565 5646, Fax 565 5641	Loftþræsing Sérmyndir og almennar skýringar
Hafnarfirði Sigurbjartur Halldórsson Sími 565 5646, Fax 565 5641	hamað: JKG dagsetning: feb. 2001
	teikn. nr.: 362A mælikvarði: 1:10 A1