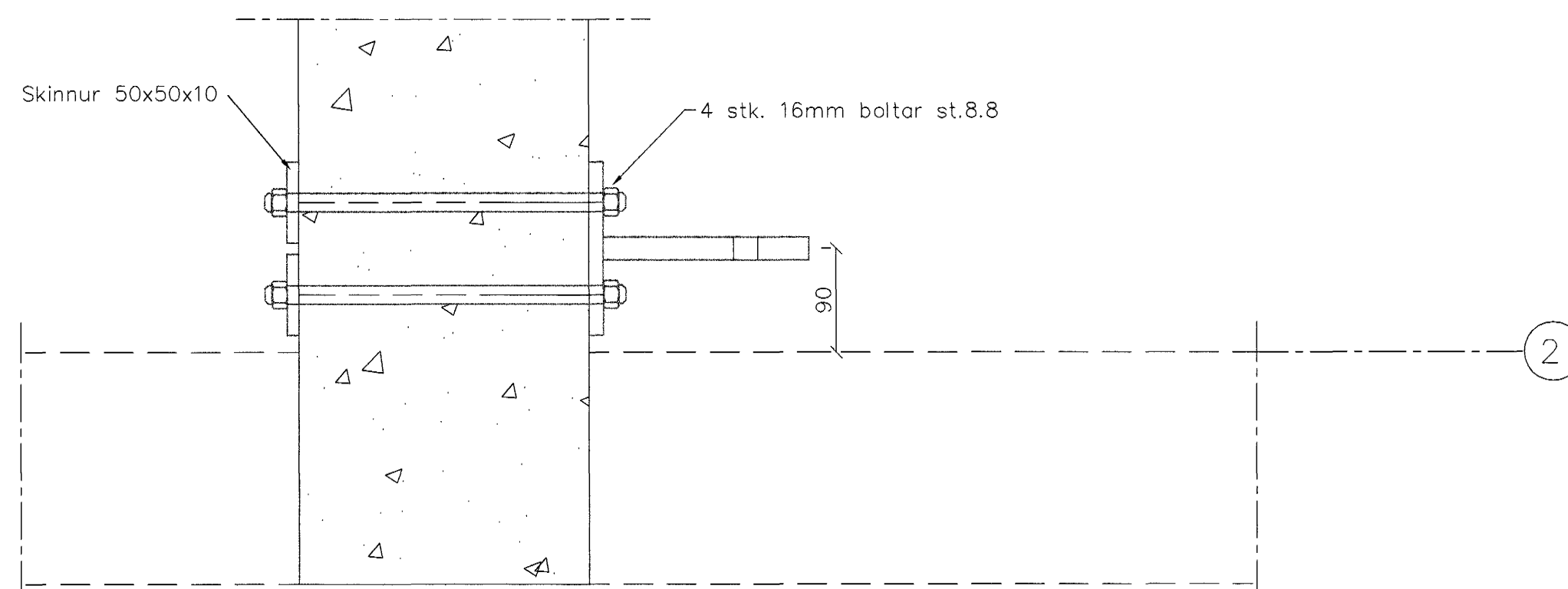
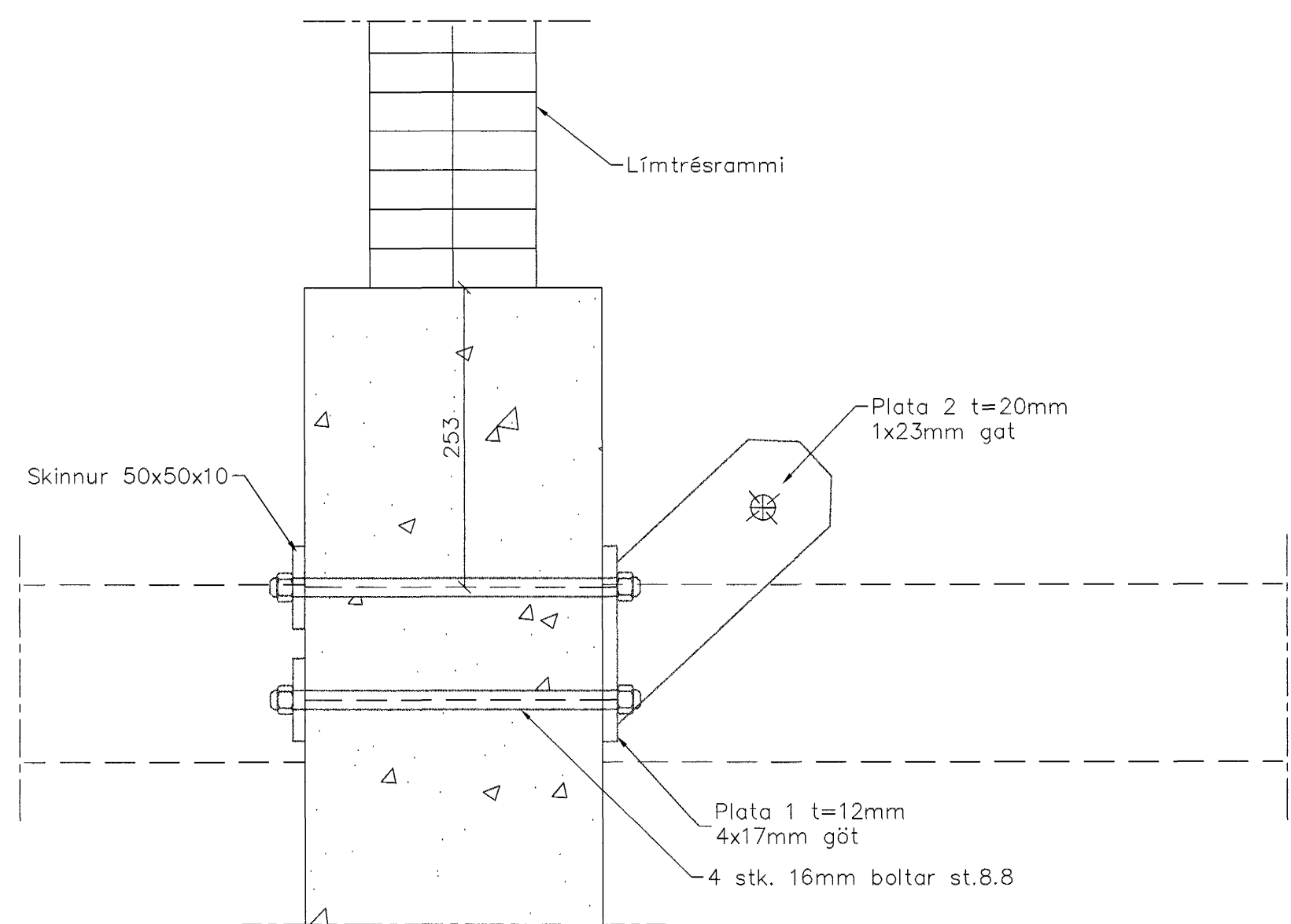


**Stálfesting fyrir stög í línu 2 6 stk.**

Málkvarði 1:5



**Skýringar:**

Allt stál er ST-37.  
Öll mál eru millimetrar

Frekari skýringar sjá teikningu nr. 200.

Samþykkt þann  
17 OKT. 2001  
Byggingafultrúinn í Hafnarfirði  
F.h. Sigurbjartur Halldórsson

6/10 2001

*Hammundur Sigurdsson*

daga	breyting	nafn	útgáfa

<p>HAFNARFJARÐARBEIÐ UMHVERFIS- OG TEKNISVIÐ</p>	Hringhella 9, Hafnarfirði		
	Þjónustumiðstöð Hafnarfjarðar Stálfesting í línu 2		
<p>Hafnarfirði</p> <p><i>Sigurður Guðmundsson</i></p> <p>Sigurður Guðmundsson kt. 91063-7599</p>	<p>hannað: SG</p> <p>dagsetning: mars. 2001</p>	<p>teiknað: JW</p> <p>teikn. nr: 233</p>	<p>yfirfarir:</p> <p>útgáfa: A</p> <p>málkvarði: 1:5</p>

A1