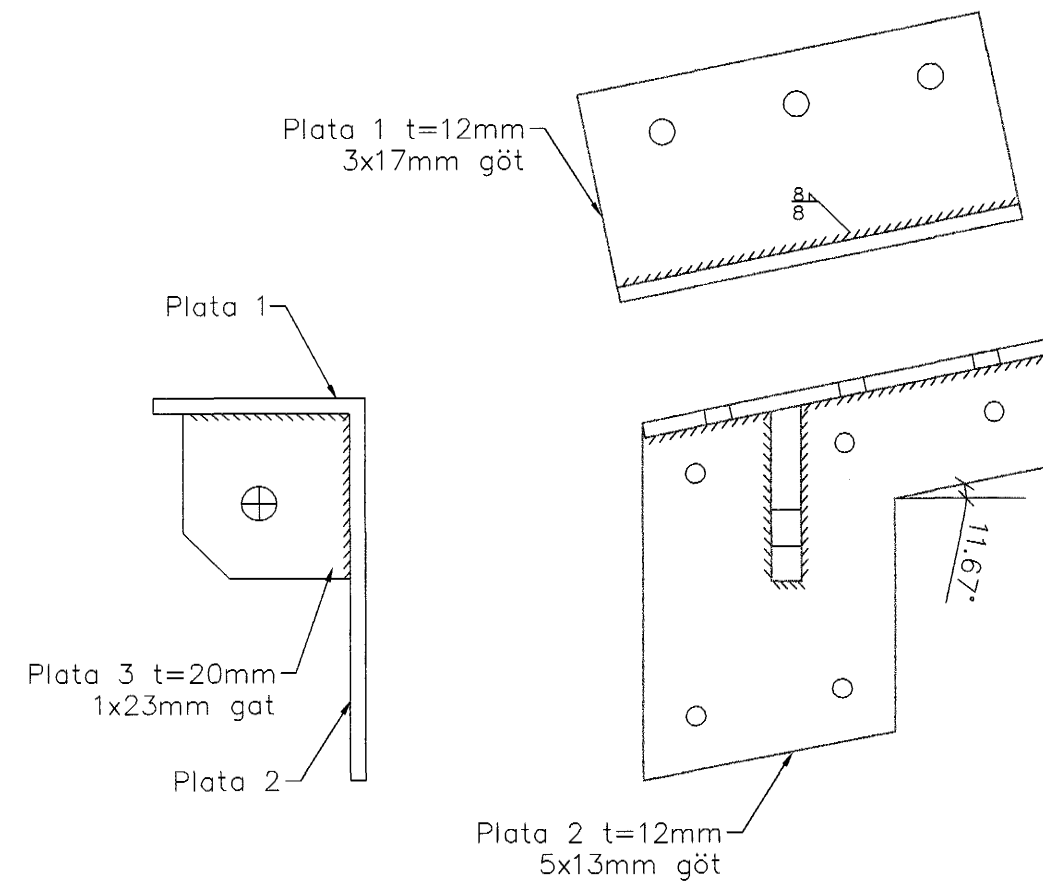
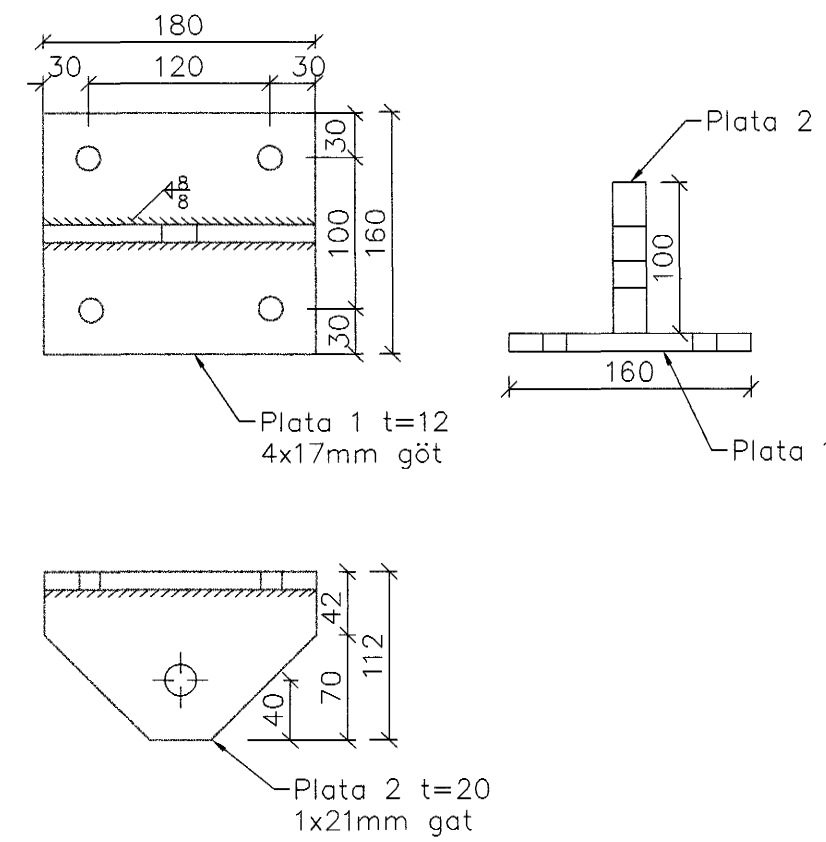


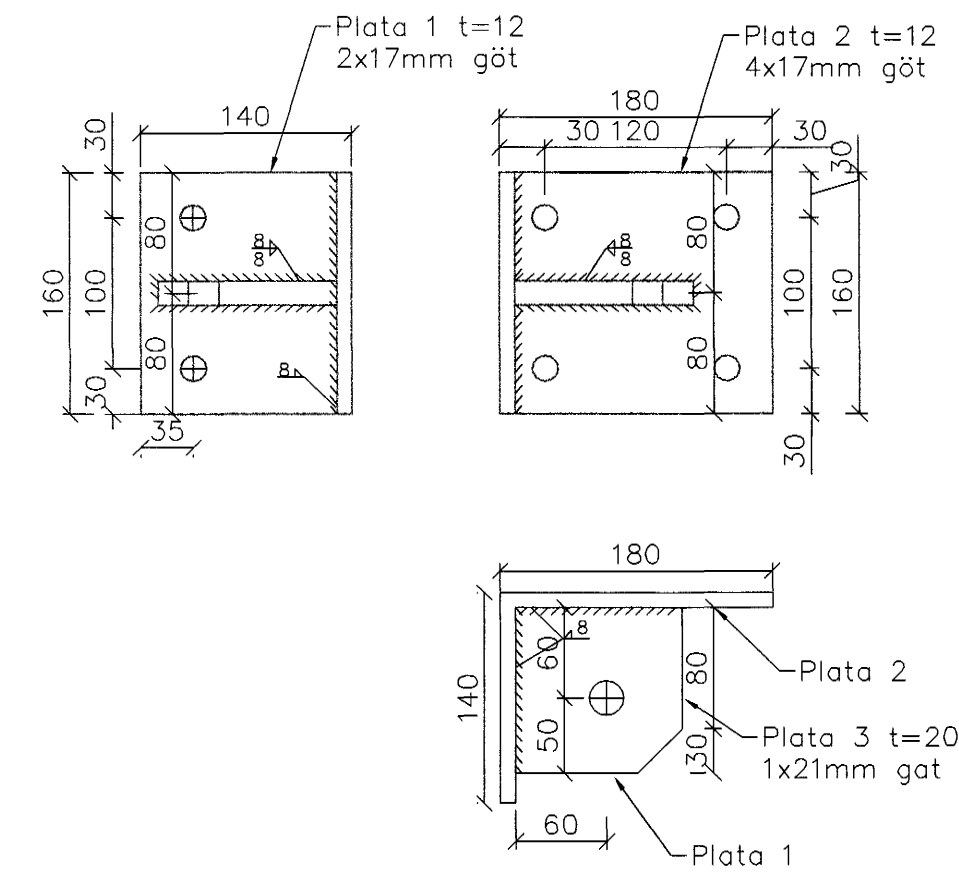
Stálfesting 10 3 stk.



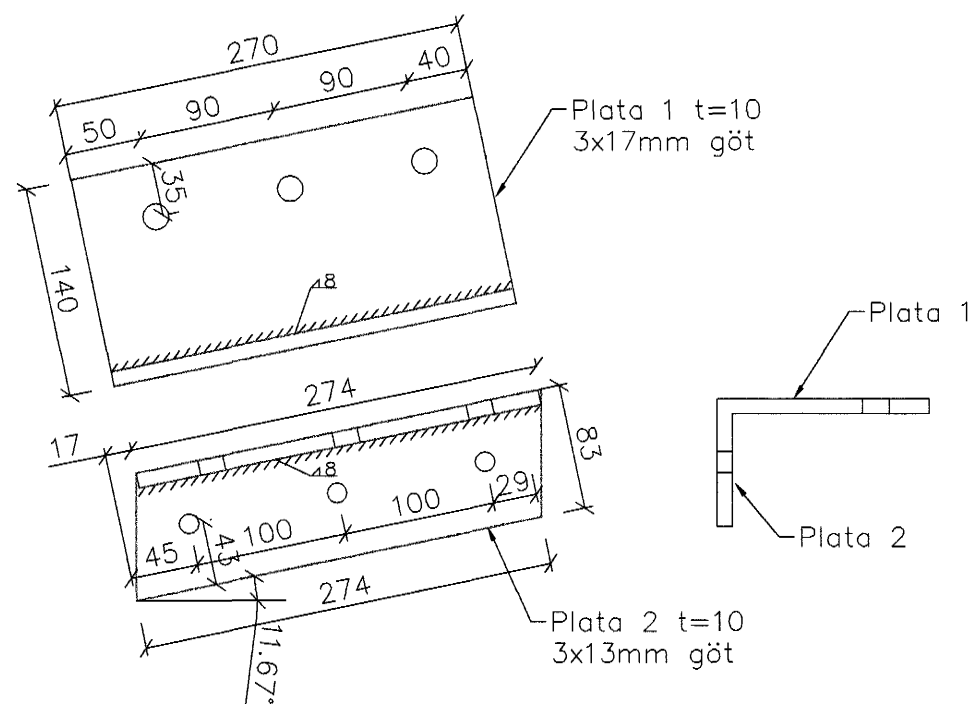
Stálfesting 10\* 3 stk.  
(spegilmynd af 10)



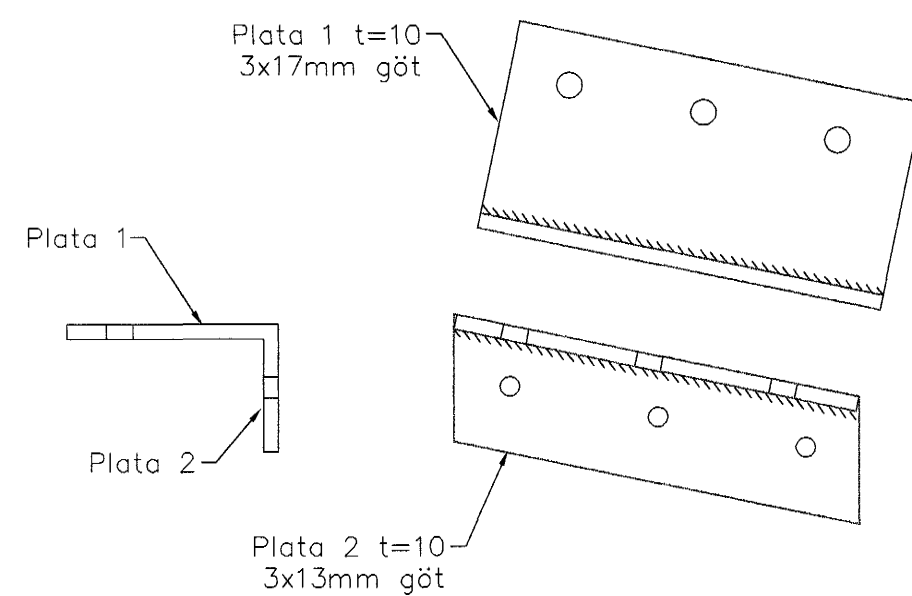
Stálfesting 11 8 stk.



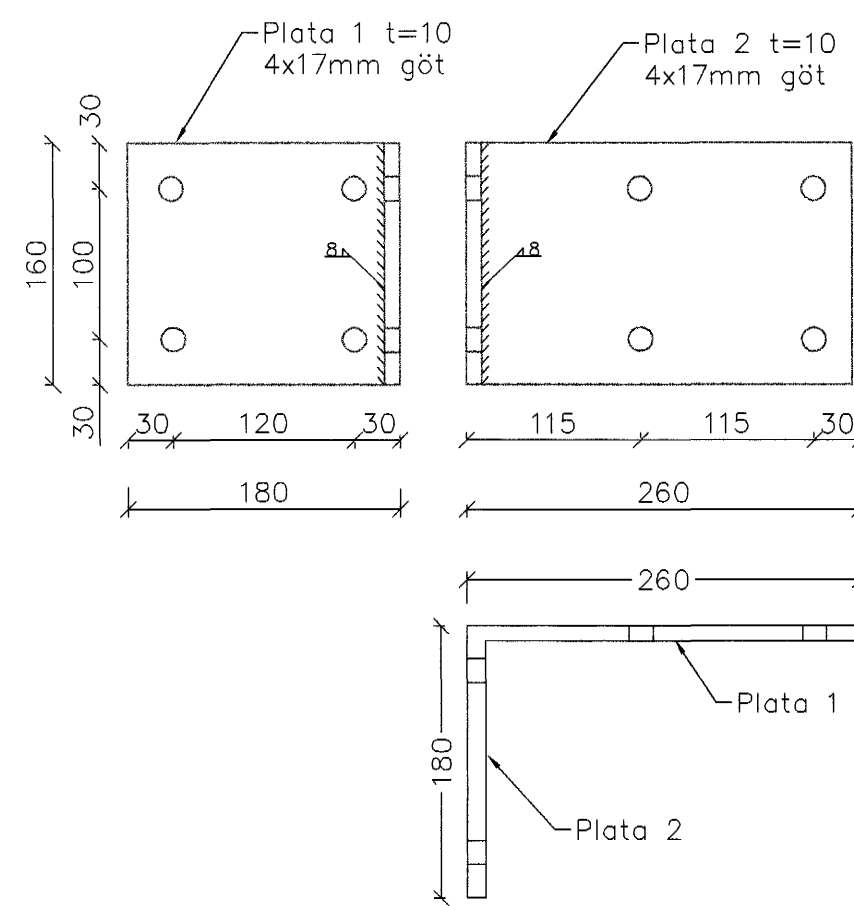
Stálfesting 14a 24 stk.



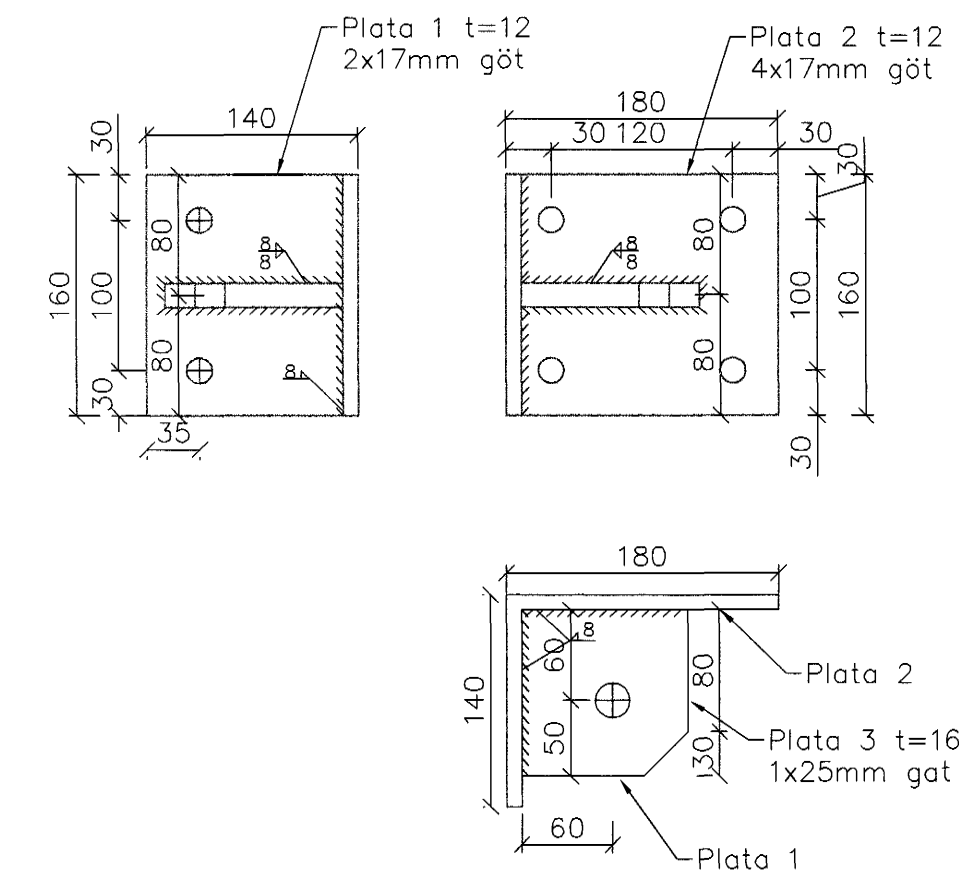
Stálfesting 12 6 stk.



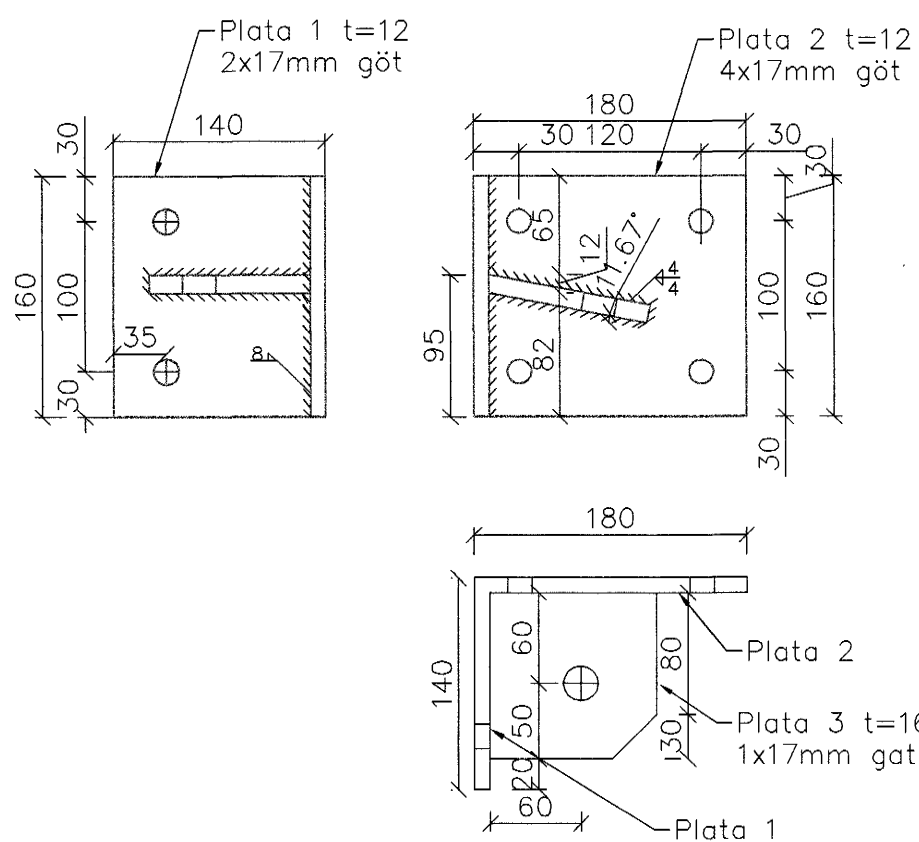
Stálfesting 12\* 6 stk.



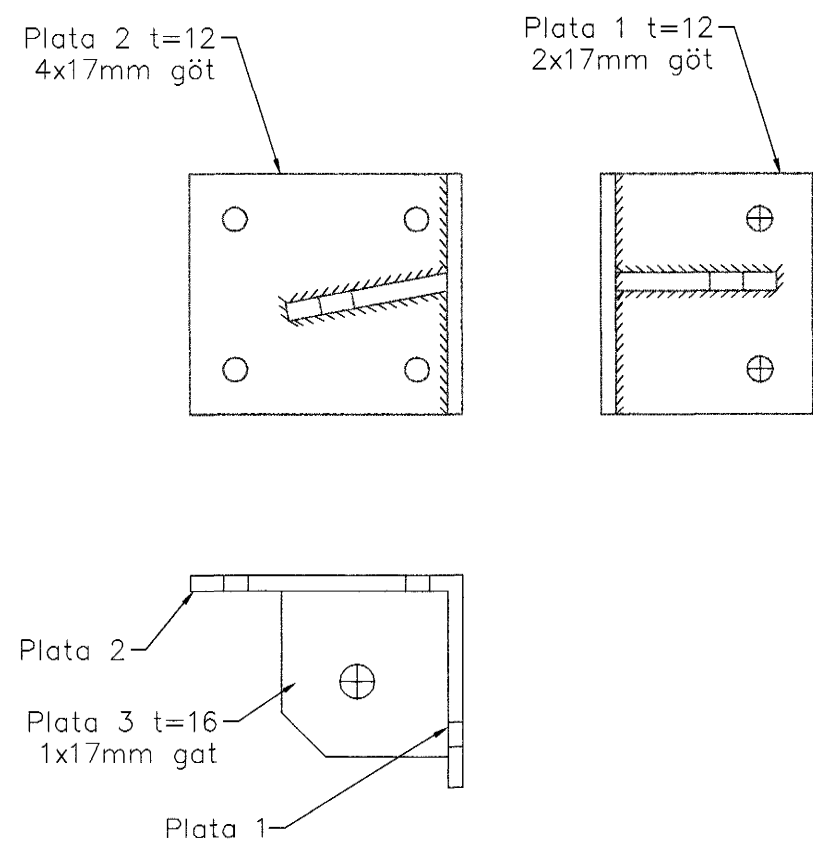
Stálfesting 13 48 stk.



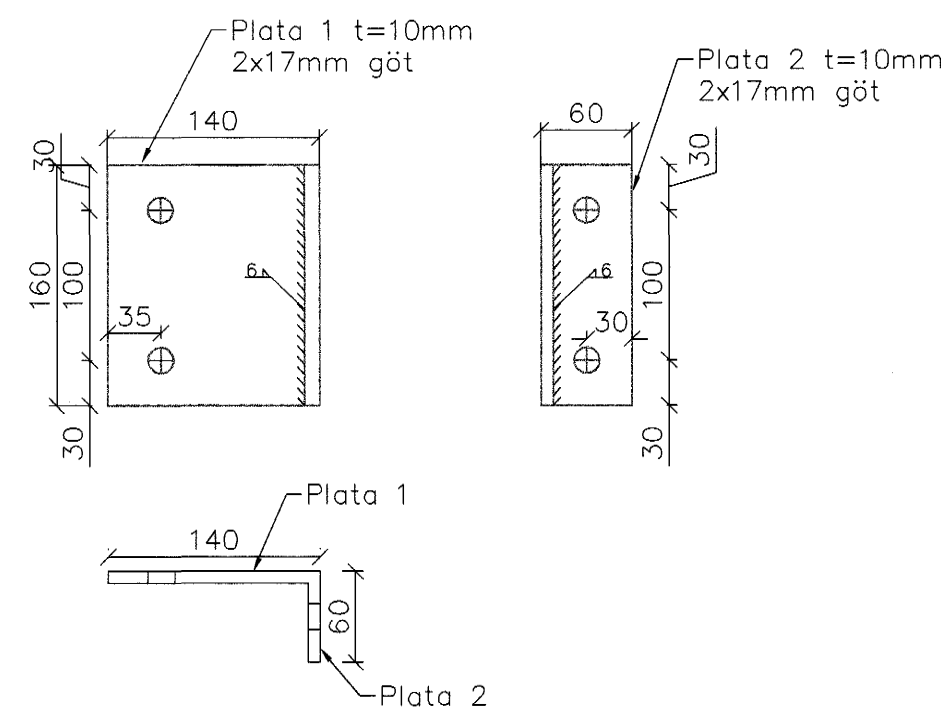
Stálfesting 14b 8 stk.



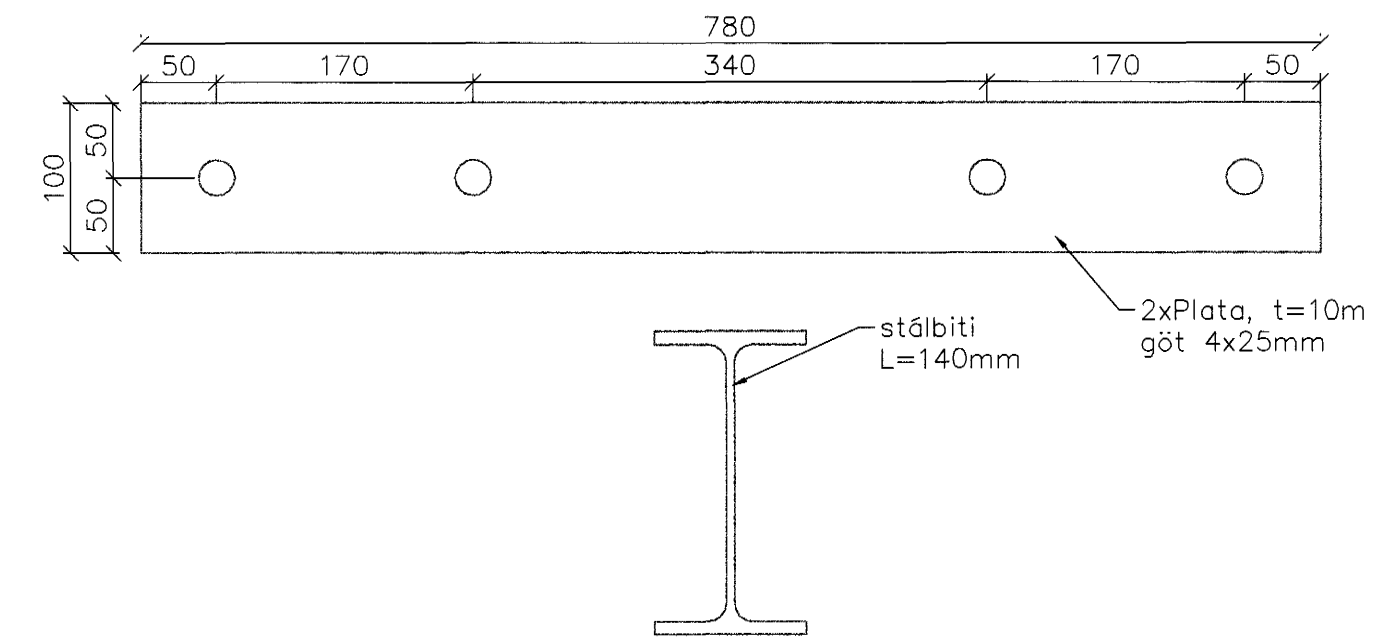
Stálfesting 16 4 stk.



Stálfesting 16\* 4 stk.



Stálfesting 17 120 stk.



Stálfesting 18 10 stálbitar, 20 stálplötur

**Skýringar:**

Allt stál er ST-37.  
Öll mál eru millimetrar  
\* Táknað spegilmynd

Frekari skýringar sjá teikningu nr. 200.

Samþykkt þann  
17 OKT. 2001  
Byggingafrádráttur í Hafnarfirði  
F.h. Sigurbjartur Halldórsson

4/10 2001  
Hammurðar Sigurðsson

|   |                |                               |                   |
|---|----------------|-------------------------------|-------------------|
| HAFNARFJARÐARBER<br>UMHVERFIS- OG TEKNISVIÐ                         |                | Hringhella 9, Hafnarfirði     |                   |
| Strendingur ehf.  |                | Þjónustumiðstöð Hafnarfjarðar |                   |
| Verkfraðisþjónusta  |                | Stálfestingar - Ílmtrés       |                   |
| Rauðlaugavegur 68 - 220 Hafnarfirður<br>Sími 565 5646, Fax 565 5641 |                | Hafnarfirði                   |                   |
| hannað: SG  | teiknað: JW    | yfirfarir:                    |                   |
| dagsetning: JAN. 2001   | teikn. nr: 231 | átgáfa: A                     | malkvarði: 1:5 A1 |

| dag. | breyting | nafn | átgáfa |
|------|----------|------|--------|
|      |          |      |        |
|      |          |      |        |