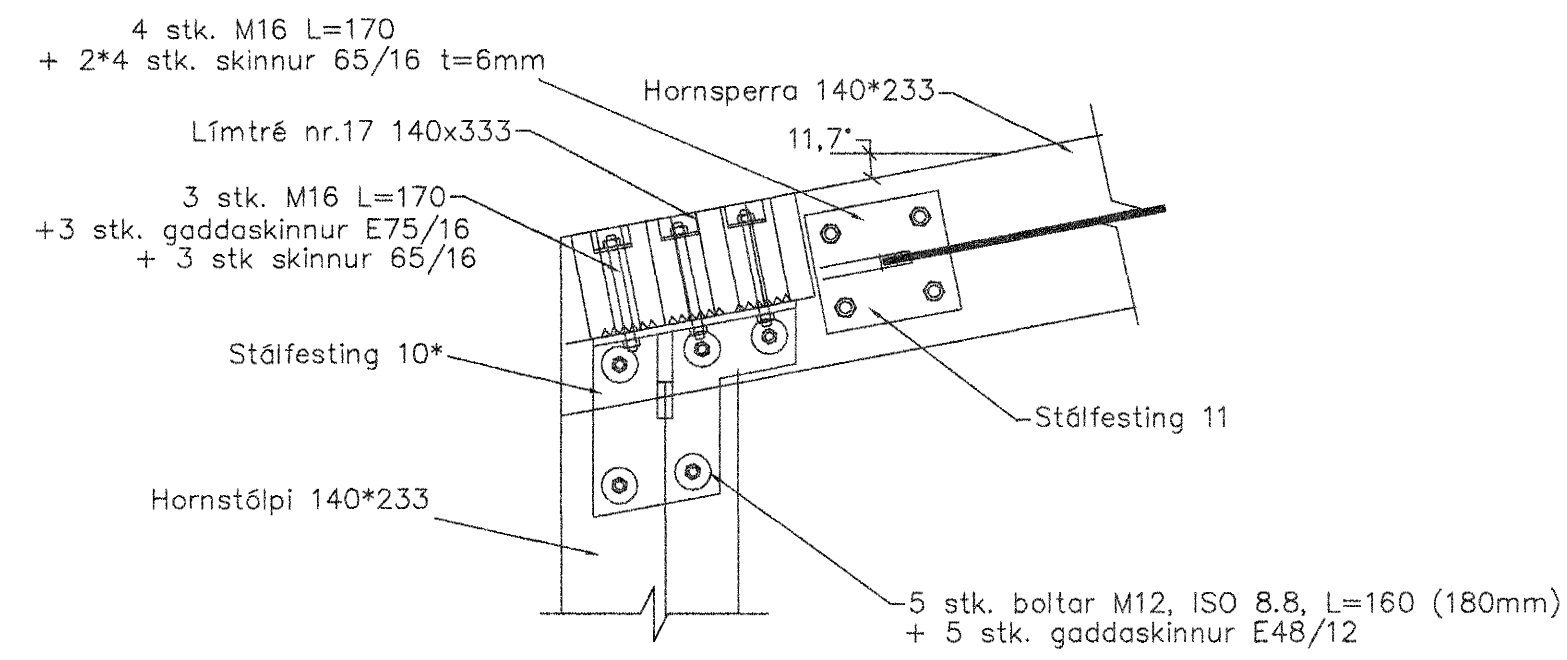
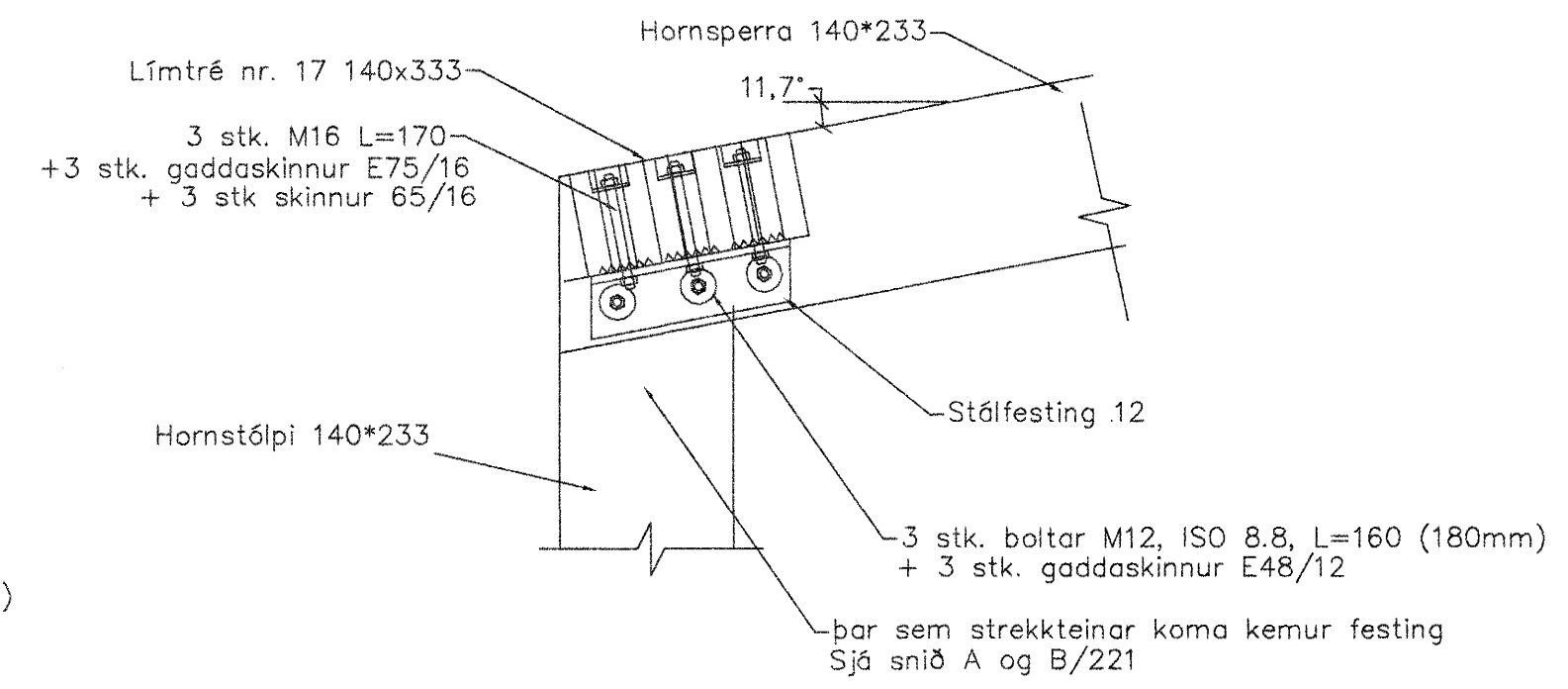


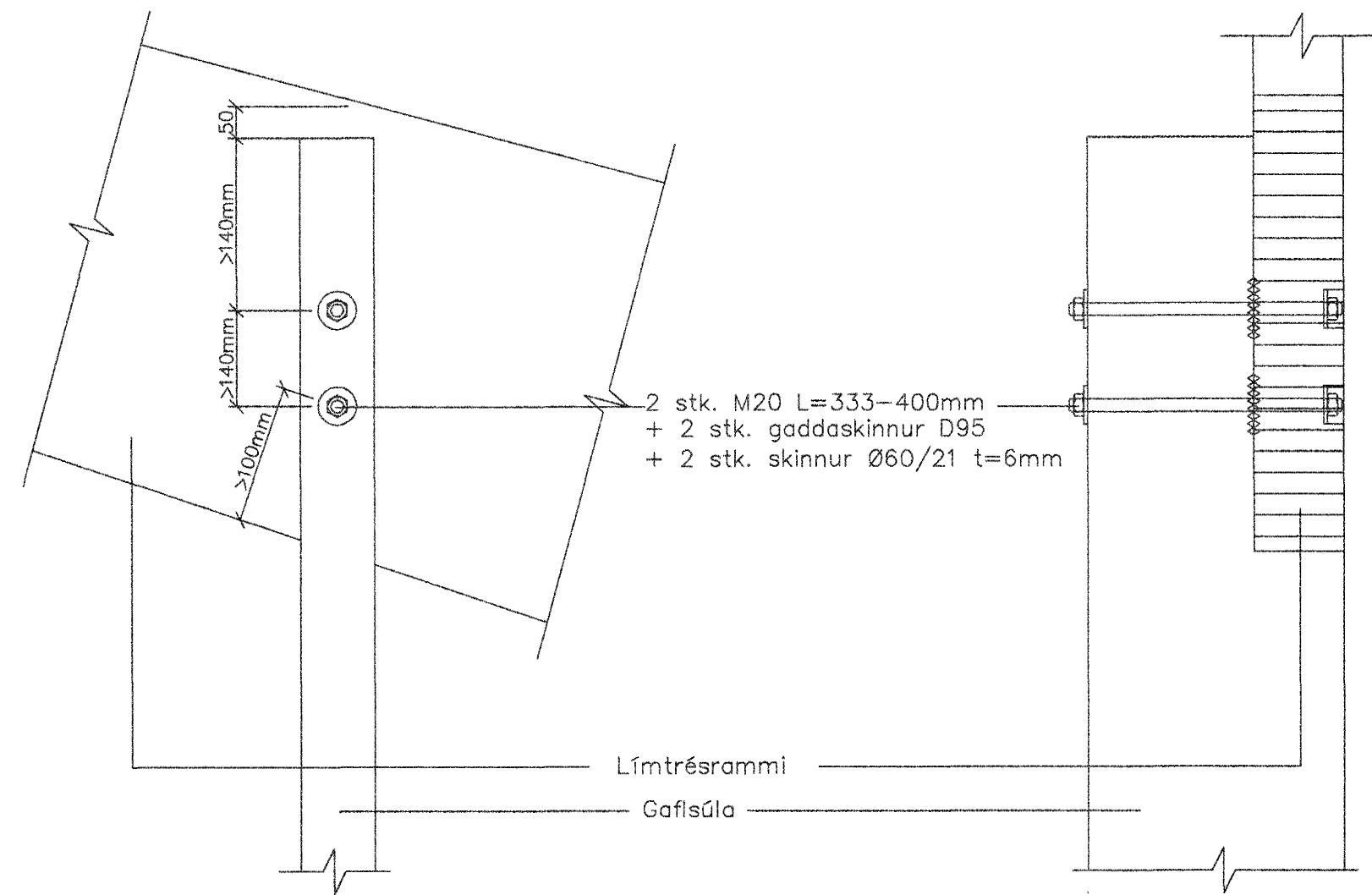
A Þakvirki sérteikningar
221 Mælikvarði 1:10



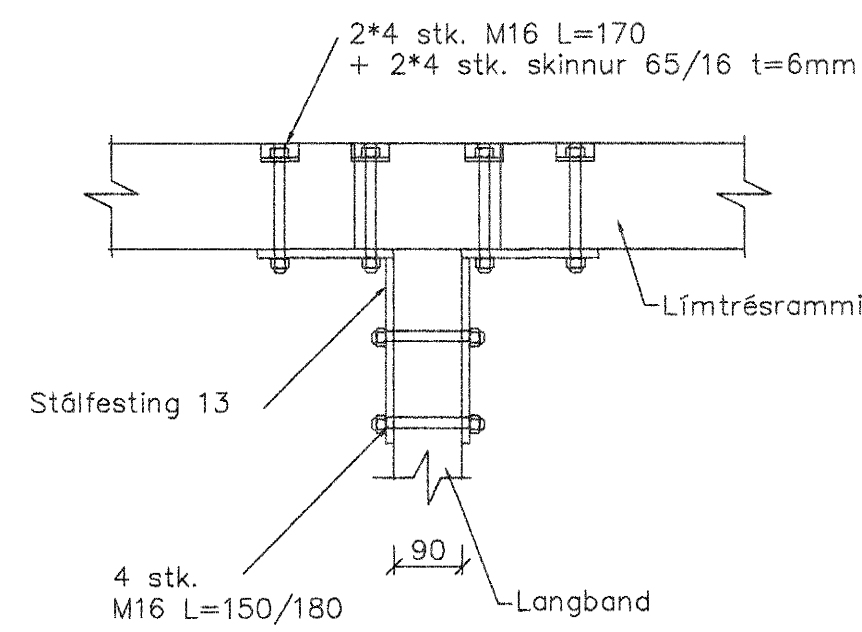
B Þakvirki sérteikningar
221 Mælikvarði 1:10



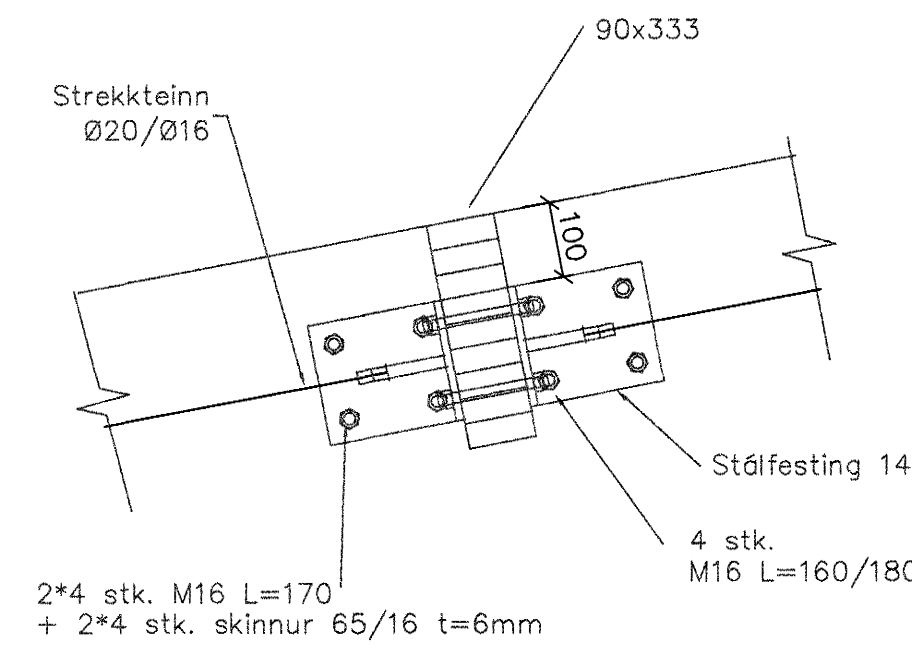
C Þakvirki sérteikningar
221 Mælikvarði 1:10



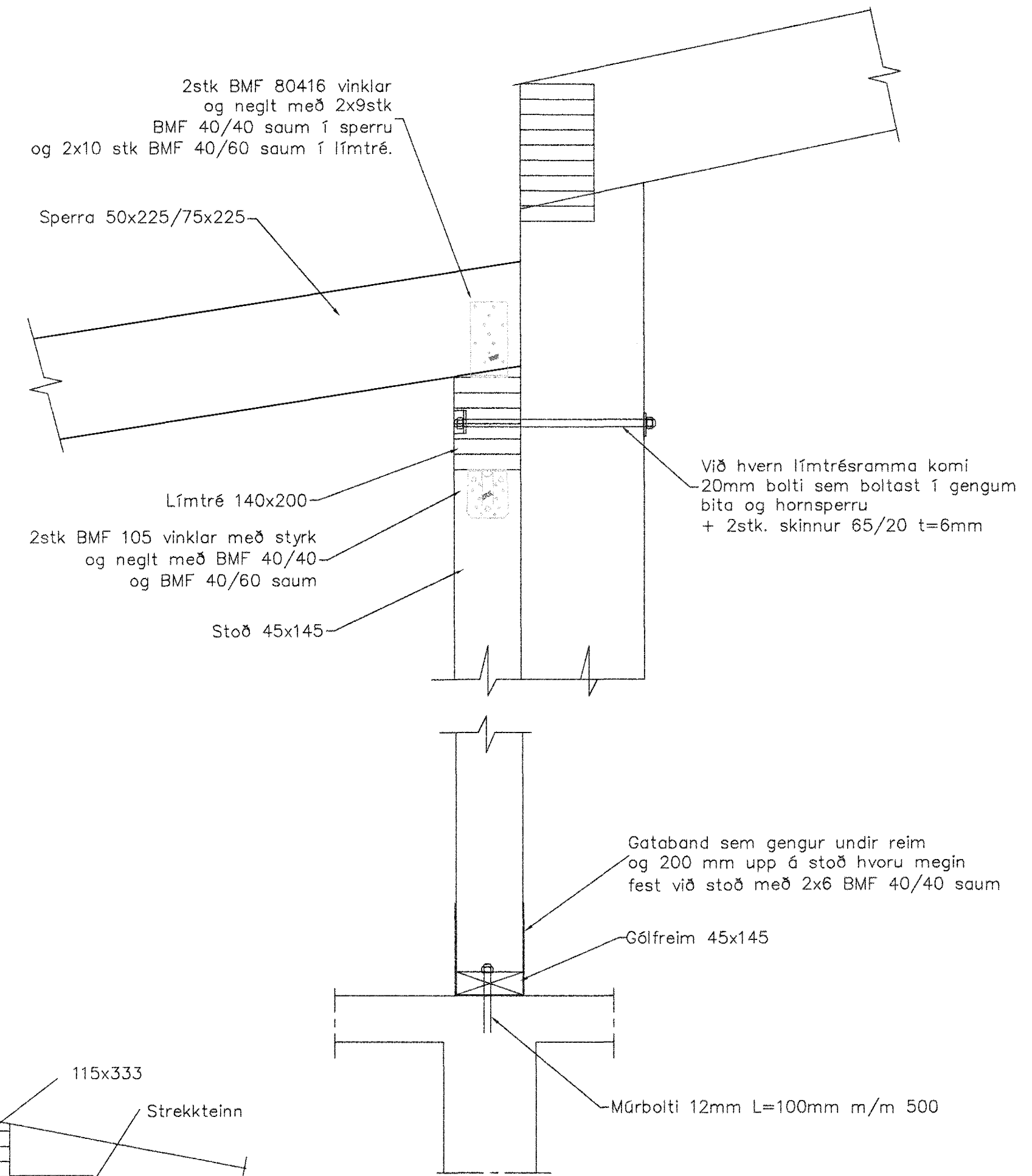
D Límtré sérteikningar
221 Mælikvarði 1:10



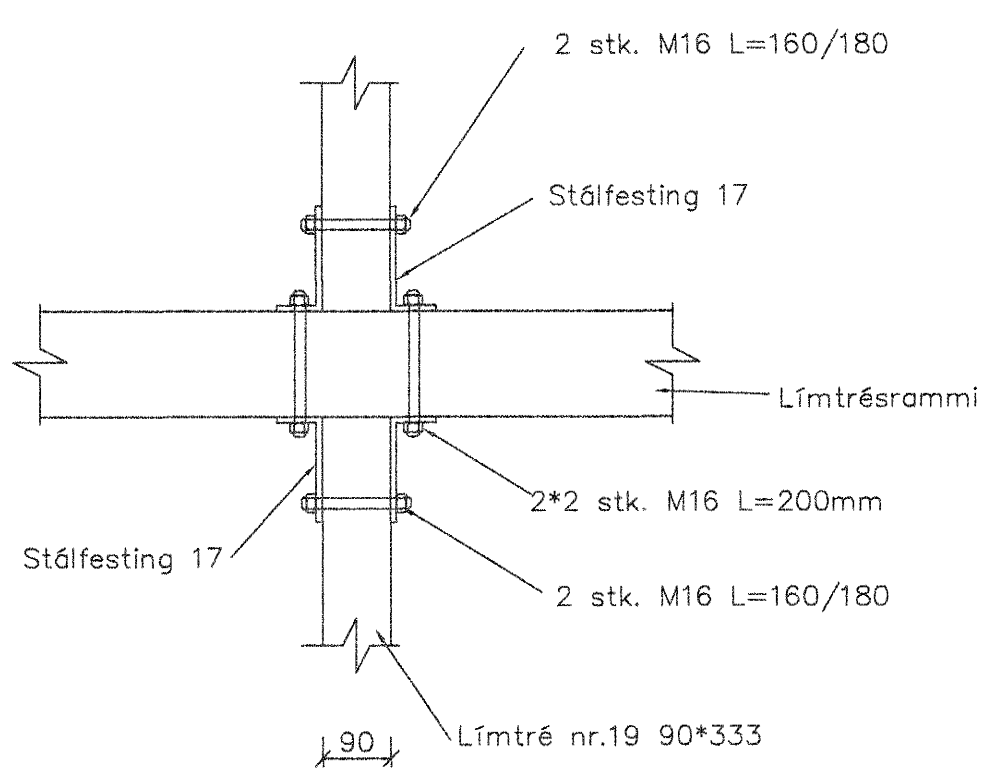
E Þakvirki sérteikningar
221 Mælikvarði 1:10



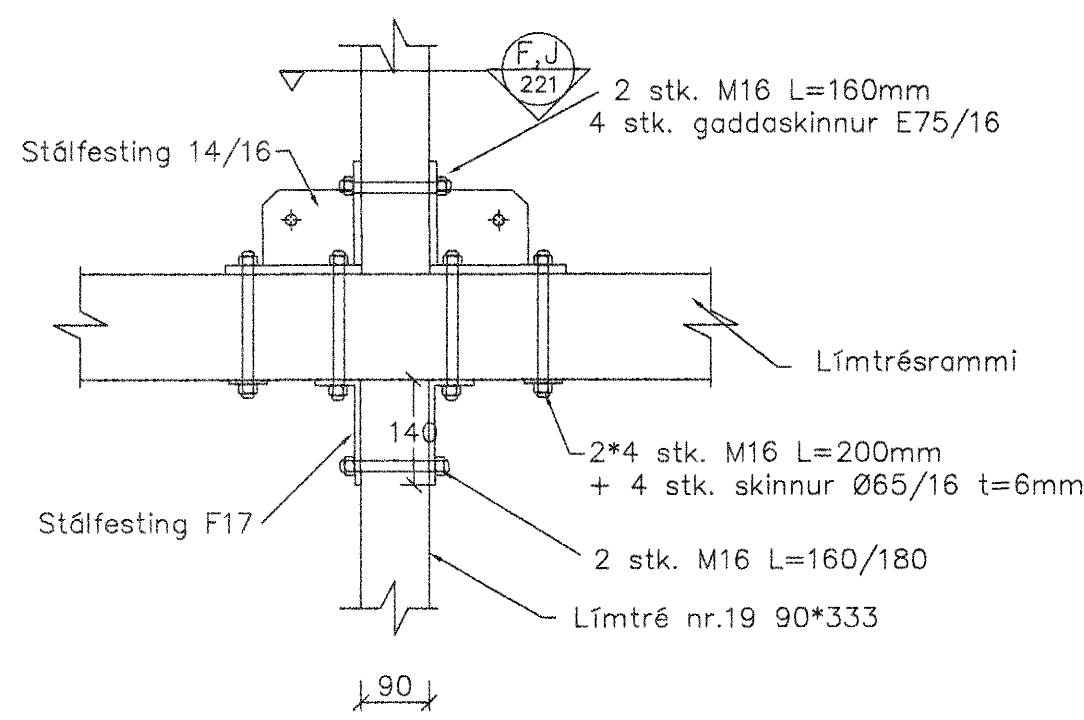
F Þakvirki sérteikningar
221 Mælikvarði 1:10



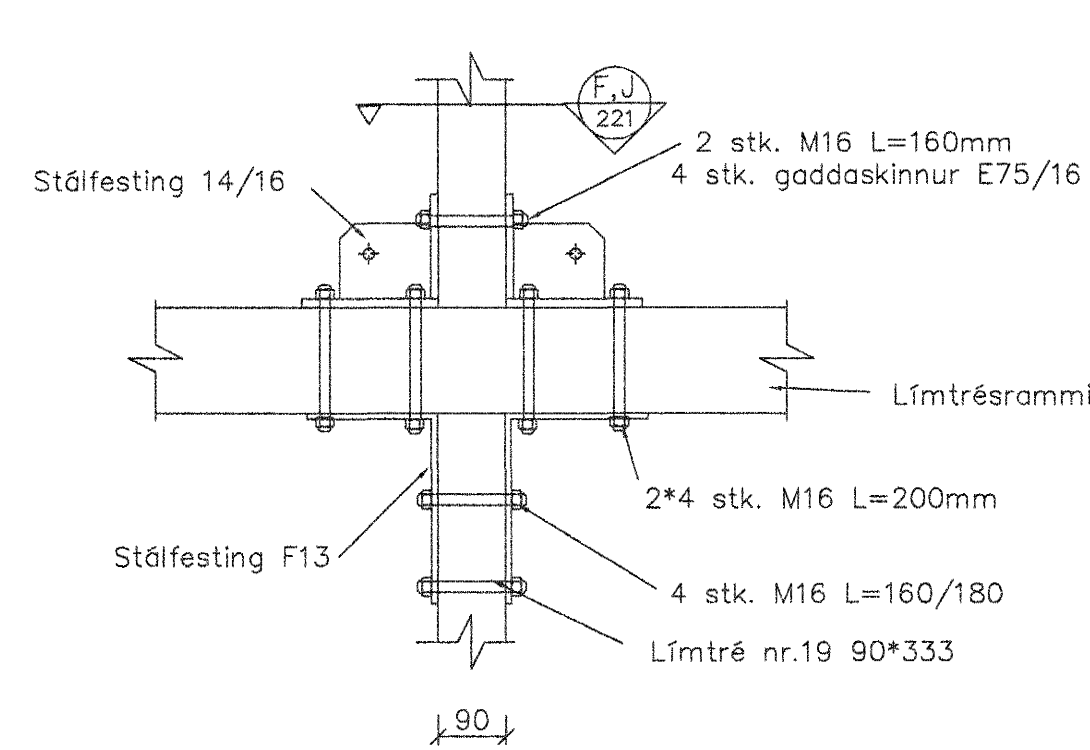
K Þakvirki sérteikningar
221 Mælikvarði 1:10



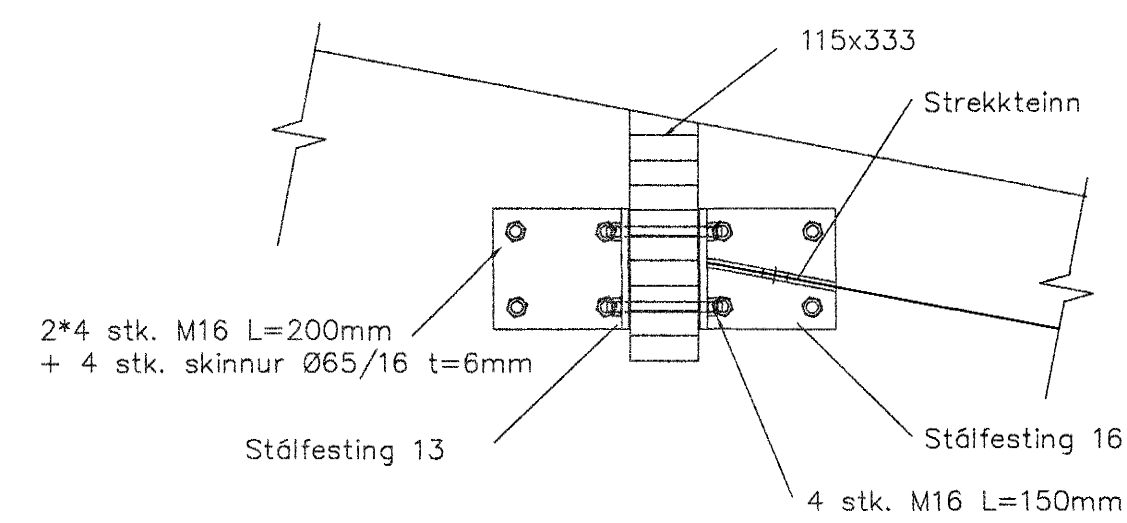
H Þakvirki sérteikningar
221 Mælikvarði 1:10



I Þakvirki sérteikningar
221 Mælikvarði 1:10



J Þakvirki sérteikningar
221 Mælikvarði 1:10



K Þakvirki sérteikningar
221 Mælikvarði 1:10

Sambykkt þann
17. OKT. 2000
Byggingafræðingur og hönnuður
F.h. Sigurbjartur Handósson

daga	brýting	nafn	stjórn
12.01.01	Logfering á sniðum	SG	B
21.03.01	snið I-II	SG	C

6/10 2001
Hafnarfjarðarvæðing
UMHVERFIS- OG TEKNISVIÐ
Hringhella 9, Hafnarfirði

Strendingur ehf.
Verkfæðing og hönnun
Reykjavíkvegur 18 - 220 Hafnarfjarður
Símanúmer 565 5646, Fax: 565 5644

Hafnarfirði
Sigurbjartur Handósson

þjónustumiðstöð Hafnarfjarðar
Þak- sérteikningar

hannað: SG	teiknað: JW	yfirfarið:
dagsetning: des. 2000	teikn. nr: 221	stjórn: C
		mælikvarði: 1:10