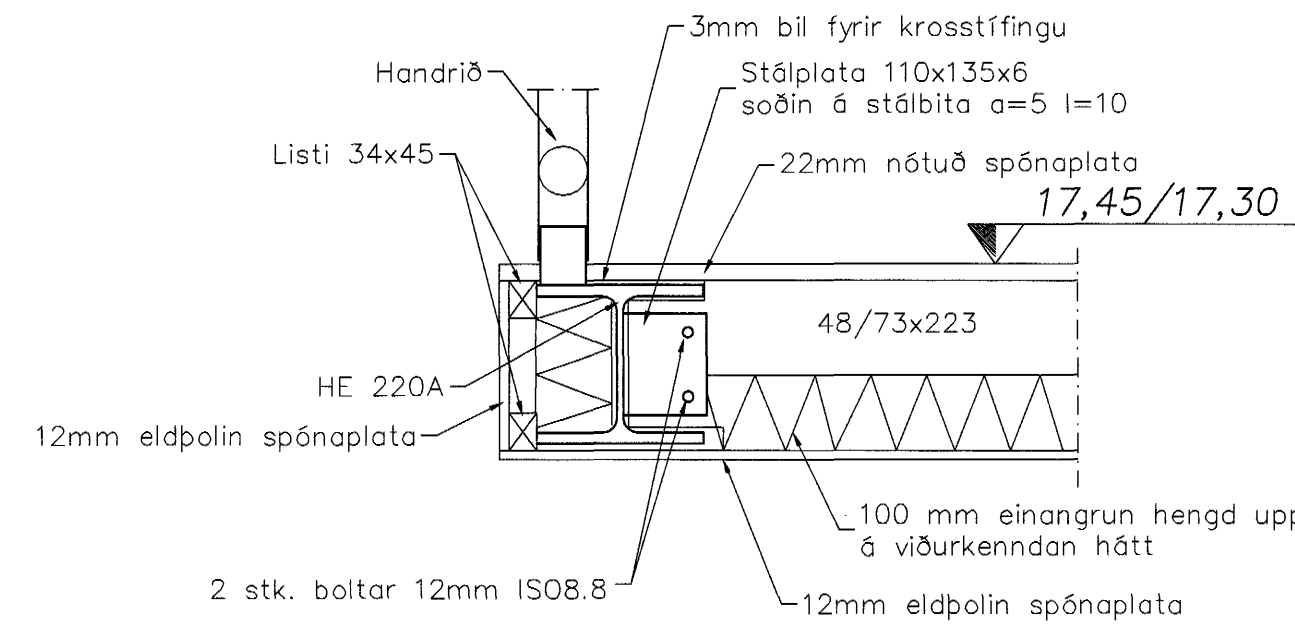
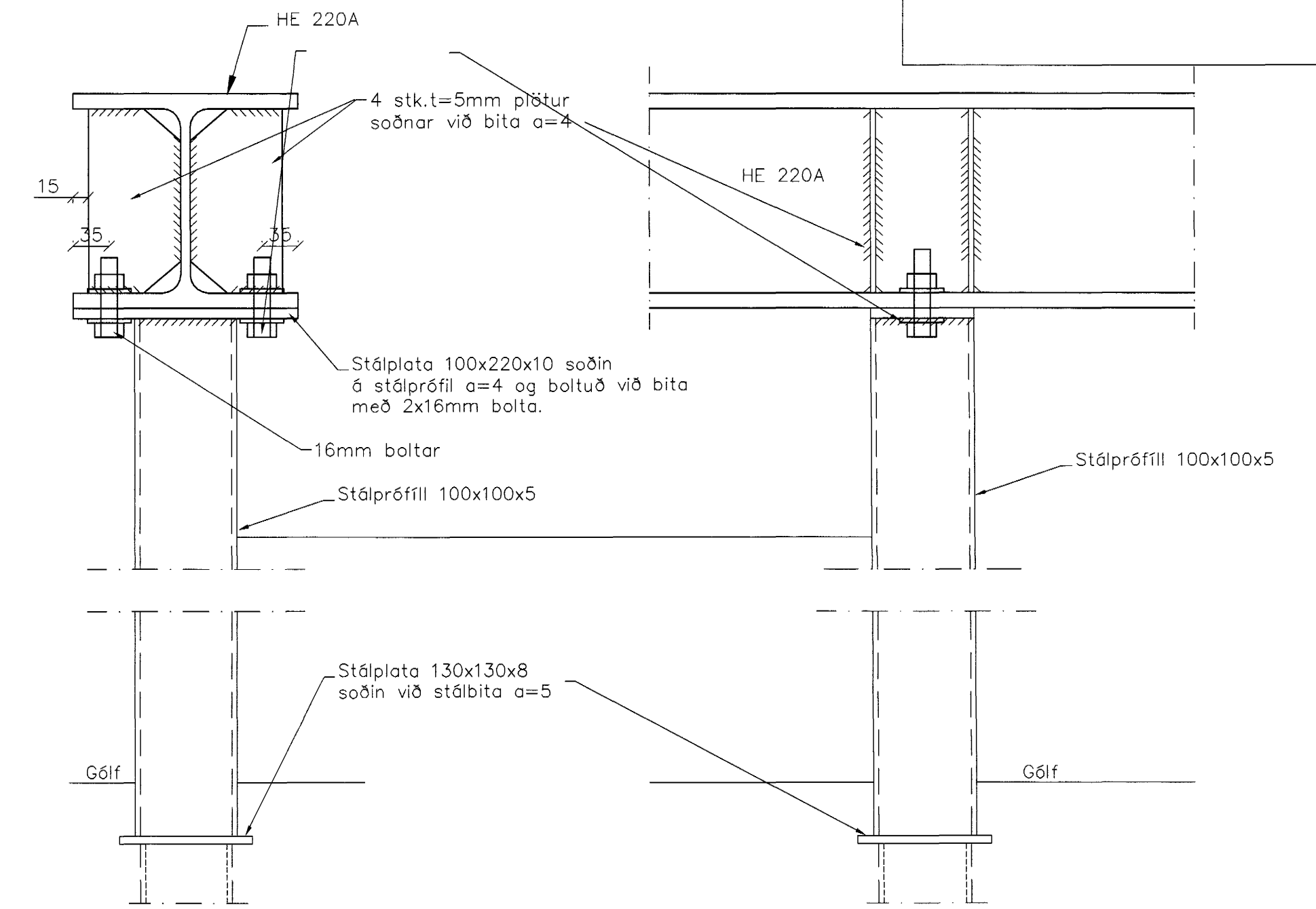


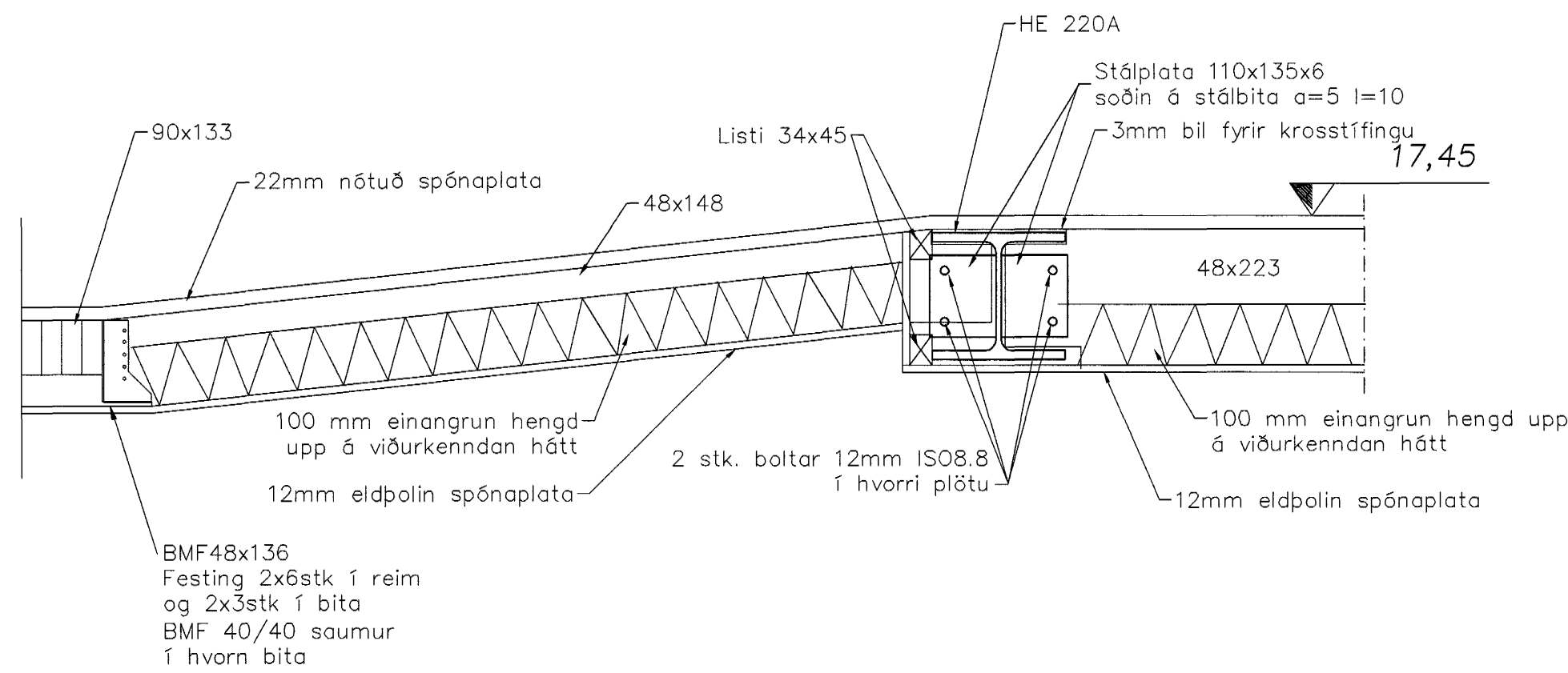
A Samsetning á límré í millilofti
212/213 Mælikvarði 1:10



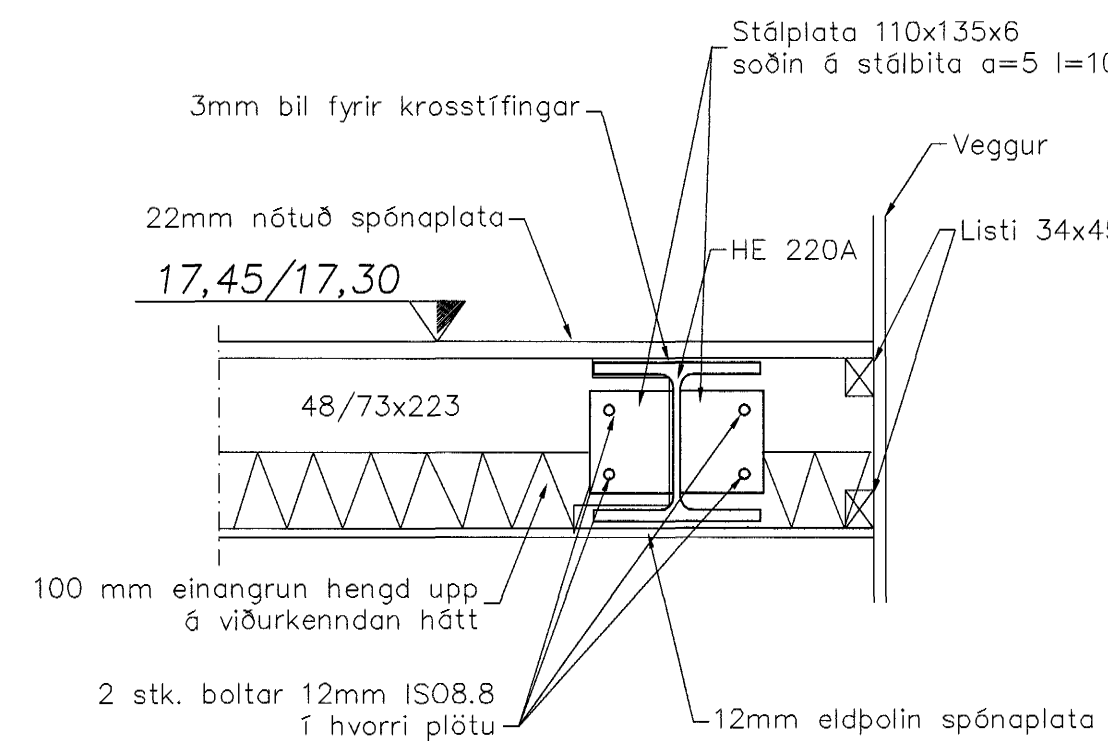
B Frágangur við stálbita
212/213 Mælikvarði 1:10



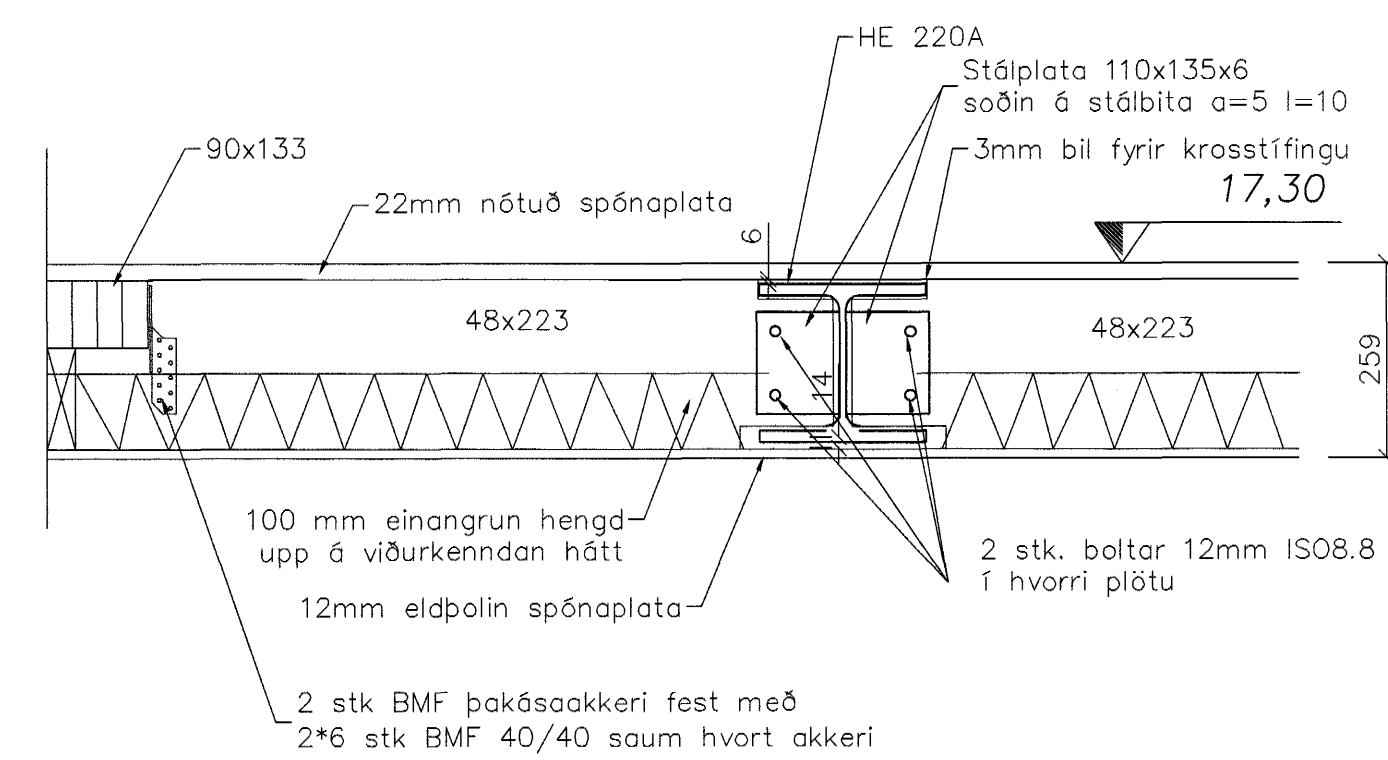
C Samsetning á súlu og stálbita
212/213 Mælikvarði 1:5



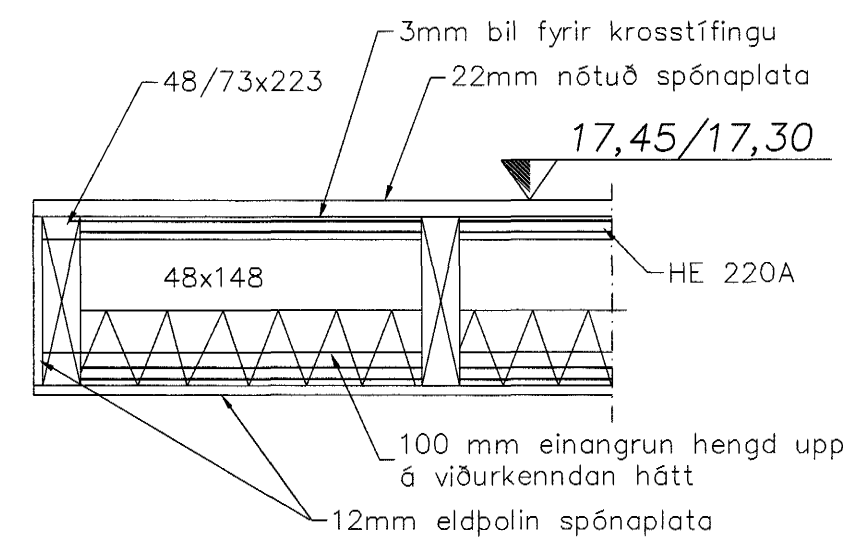
D Festing á brú í millilofti
212/213 Mælikvarði 1:10



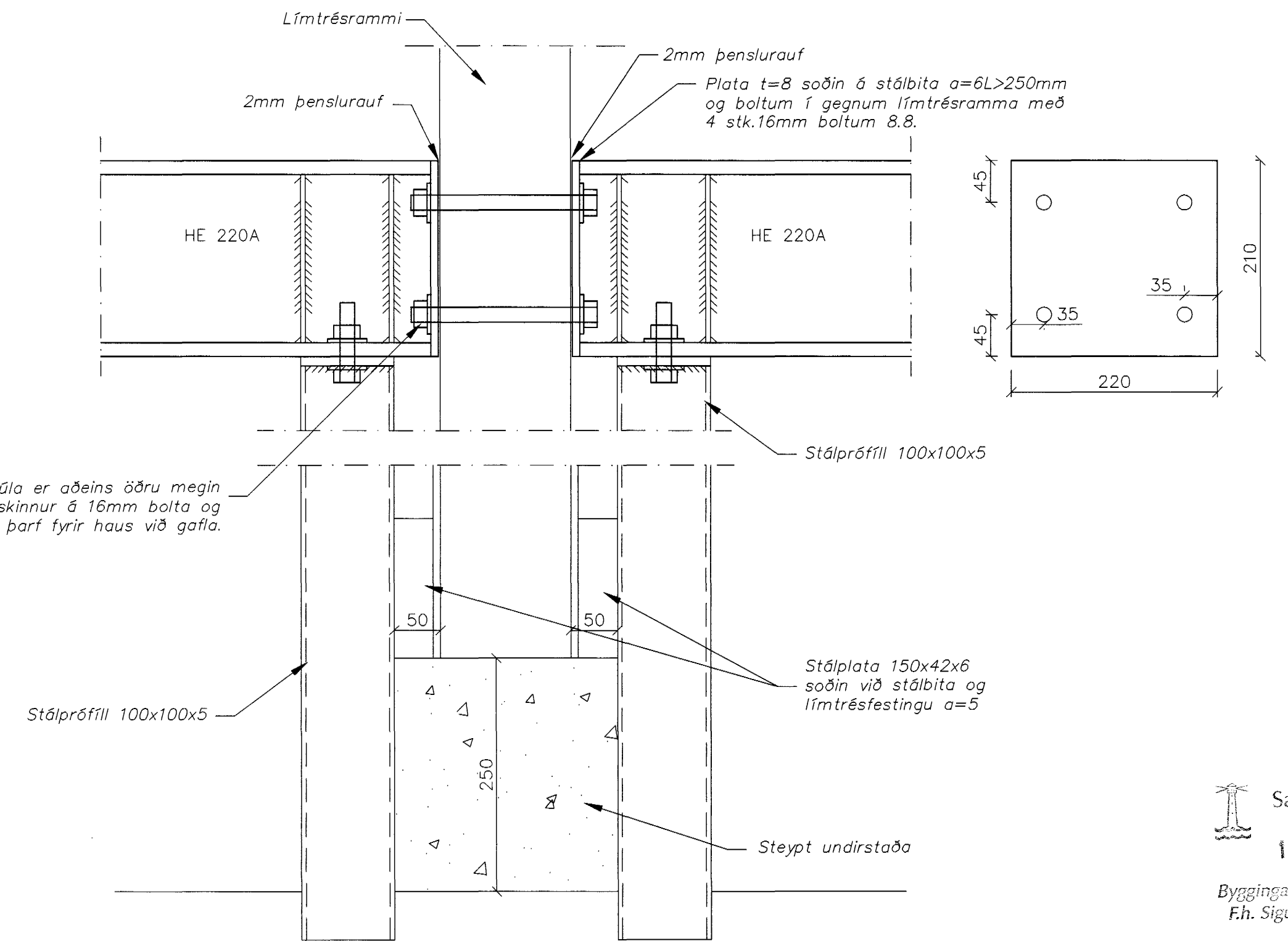
E Frágangur við vegg í línu 2
212/213 Mælikvarði 1:10



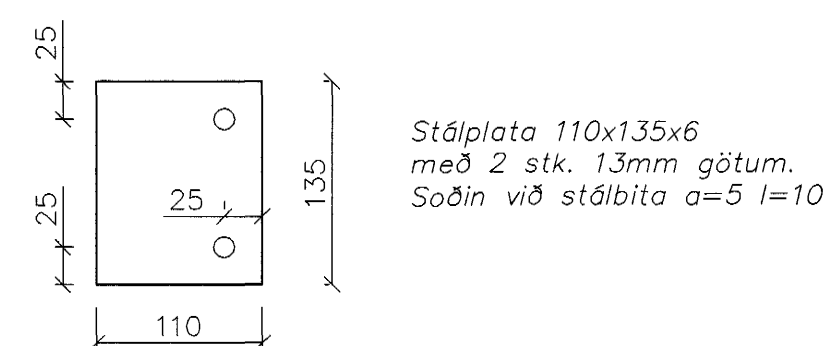
F Festing á millilofti
212/213 Mælikvarði 1:10



G Frágangur við stálbita
212/213 Mælikvarði 1:10



H Frágangur súlu í línu 2
212/213 Mælikvarði 1:5



I Eyra á stálbita
Mælikvarði 1:5

Samþykkt þann
17 OKT. 2001
Byggingafræðingur H. Sigurðsson
F.h. Sigurbjartur í Laðlóðsson

daga	breyting	nafn	signt
12.06.01	Eyru sett á stálbita	SG	B

blá 2001
Hammillinn Sigurðsson

HAFNARFJARÐARBER UMHVERFIS- OG TÆKNISVIÐ		Hringhella 9, Hafnarfirði	
Sirendingur ehf. Verkfæðipjónusta Hafnarfjarðarvegur 68 - 220 Hafnarfjarður Sími 560 5444, Fax 560 5441		Þjónustumiðstöð Hafnarfjarðar Milliloft snið	
hannað: SG	telnað: JW	yfirfarir:	
dagsetning: mars. 2001	telkn. nr: 215	átgöf: B	mælikvarði: 1:10,1:5 A1