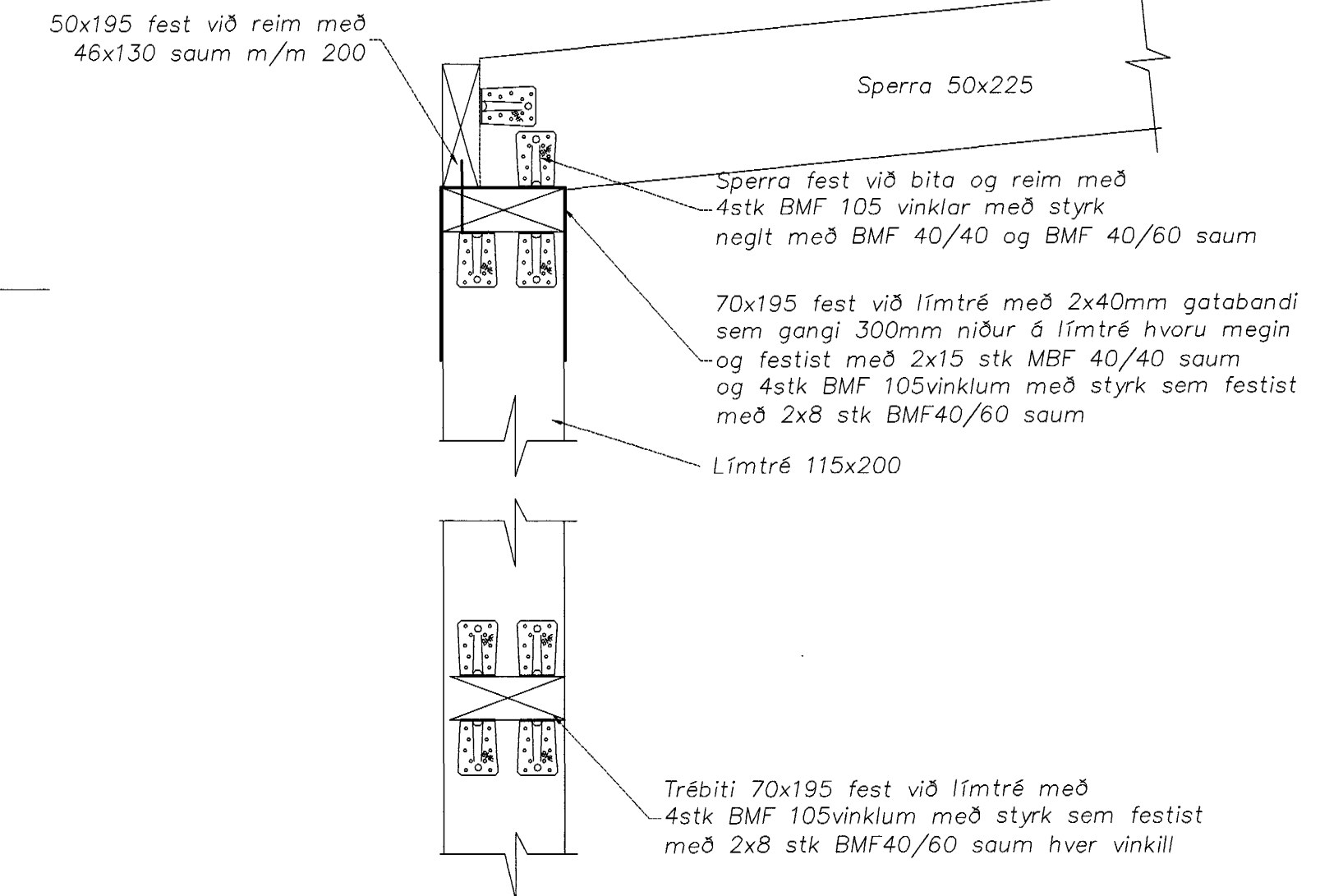


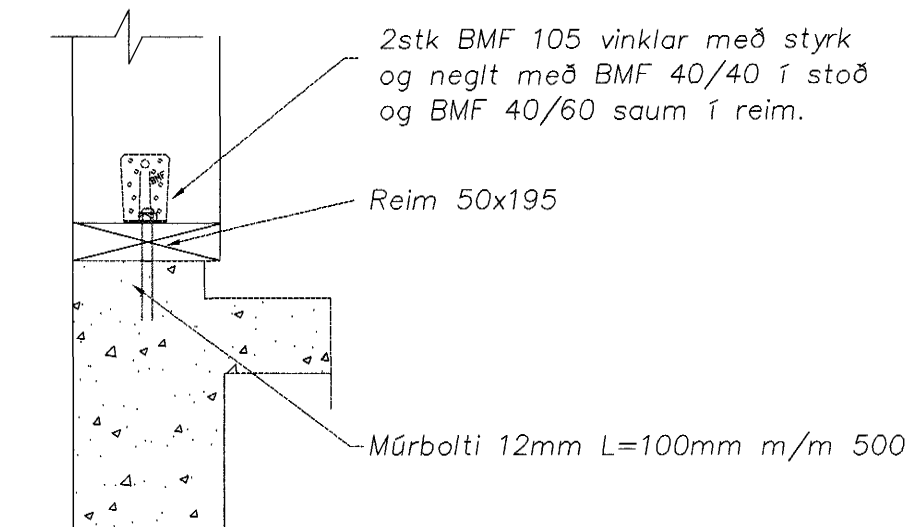
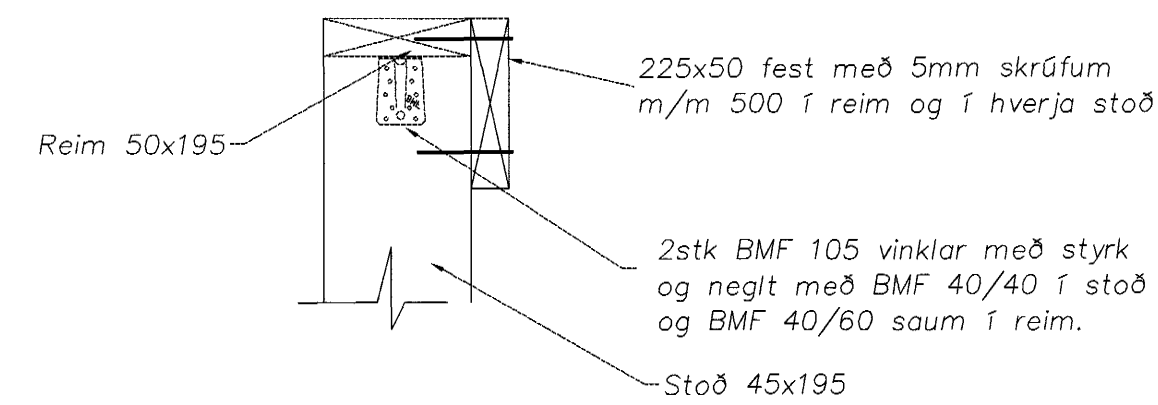
A **Ásýnd gavlveggjar**
211 Mælikvarði 1:50

Gólfreim 45x195 fest við steypt gólf með 12mm múrþöltum L=150 m/m 500. Stoðir 45x195 festast við reim með 2stk BMF 105vinklum með styrk og neglst í reim með 2x8stk BMF 40/40 saum og 2x6 stk BMF 40/40 saum í stoð.

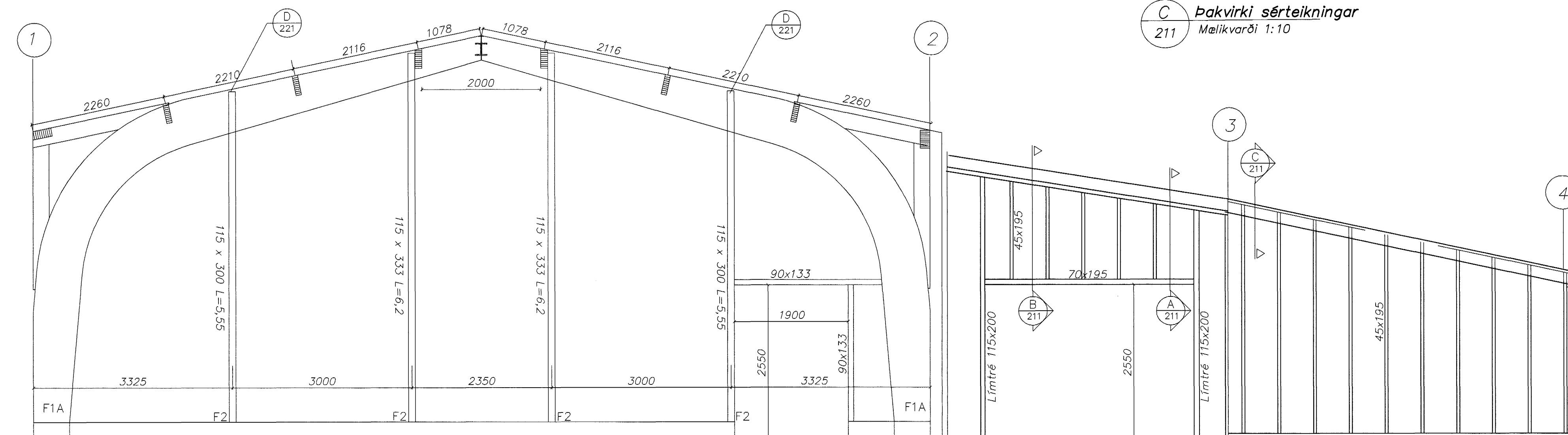
Límtré fest við sökkul með 2 stk. stálfestingum nr.F9 fest við sökkul með 16 mm múrþöltum og við límtré með 16 mm þöltum.



A **Þakvirki sérteikningar**
211 Mælikvarði 1:10

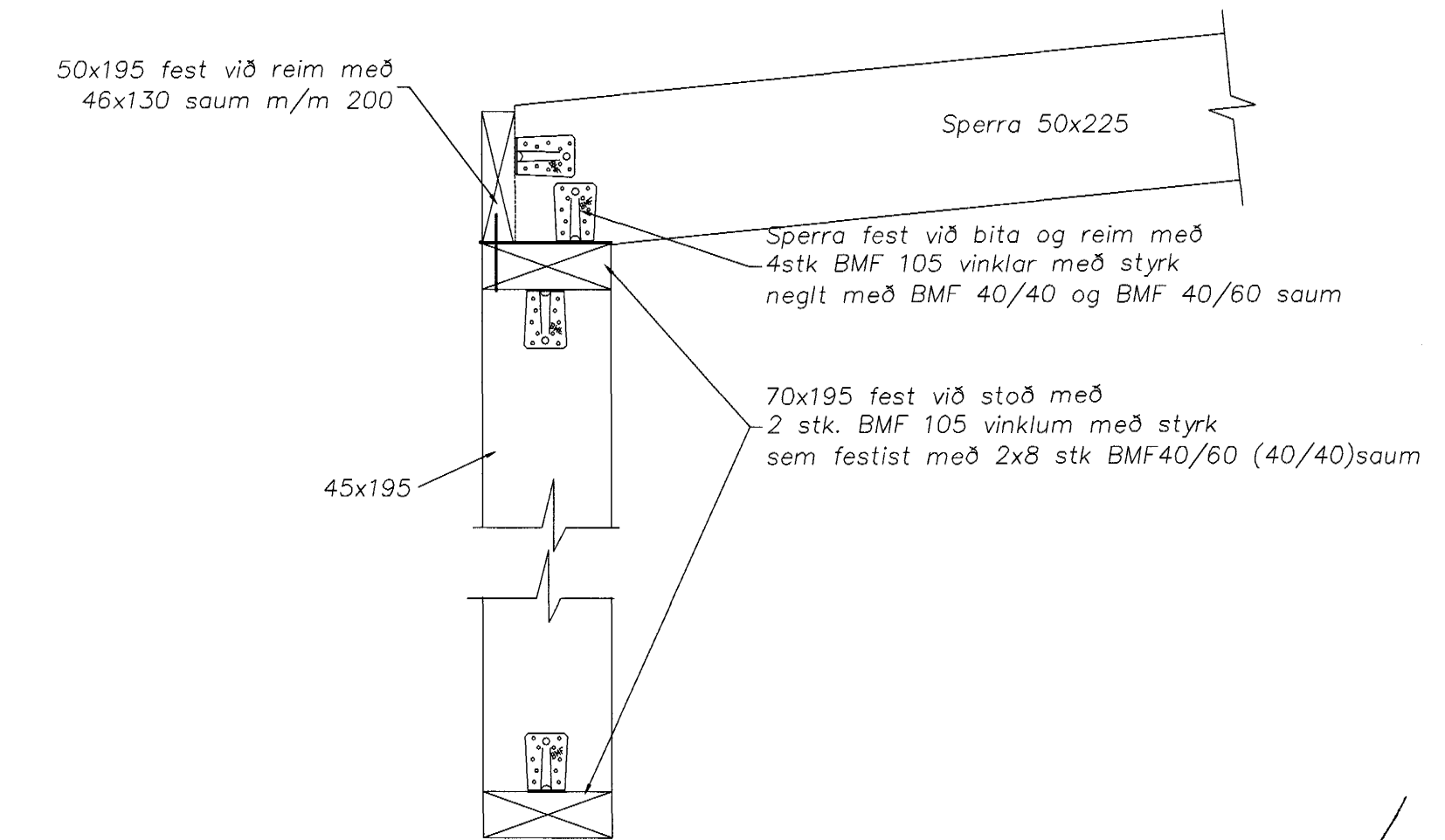


C **Þakvirki sérteikningar**
211 Mælikvarði 1:10



B **Ásýnd gavlveggjar**
211 Mælikvarði 1:50

Gólfreim 45x195 fest við steypt gólf með 12mm múrþöltum L=150 m/m 500. Stoðir 45x195 festast við reim með 2stk BMF 105vinklum með styrk og neglst í reim með 2x8stk BMF 40/40 saum og 2x6 stk BMF 40/40 saum í stoð.



B **Þakvirki sérteikningar**
211 Mælikvarði 1:10

Samþykkt þann
17 OKT. 2000
Byggingafulltrúi HAFNARFIRÐI
F.h. Sigurbjartur Hallgrímsson

4/10 2001
Hannaninn Sigurbjartur

HAFNARFJARDARBER UMHVERFIS- OG TÆKNISVIÐ		Hringhella 9, Hafnarfirði	
Strendingur ehf.		Þjónustumiðstöð Hafnarfjarðar Veggir í línu A og J	
Verkfæðipjónusta Reykjavíkvegur 68 - 220 Hafnarfjarður Sími 565 5646, Fax 565 5641		Hafnarfirði	
hannað: SG	teiknað: JW	yfirritað:	
dagsetning: 17. Okt. 2000	tekn. nr: 211	útgáfa: C	mælikvarði: A1