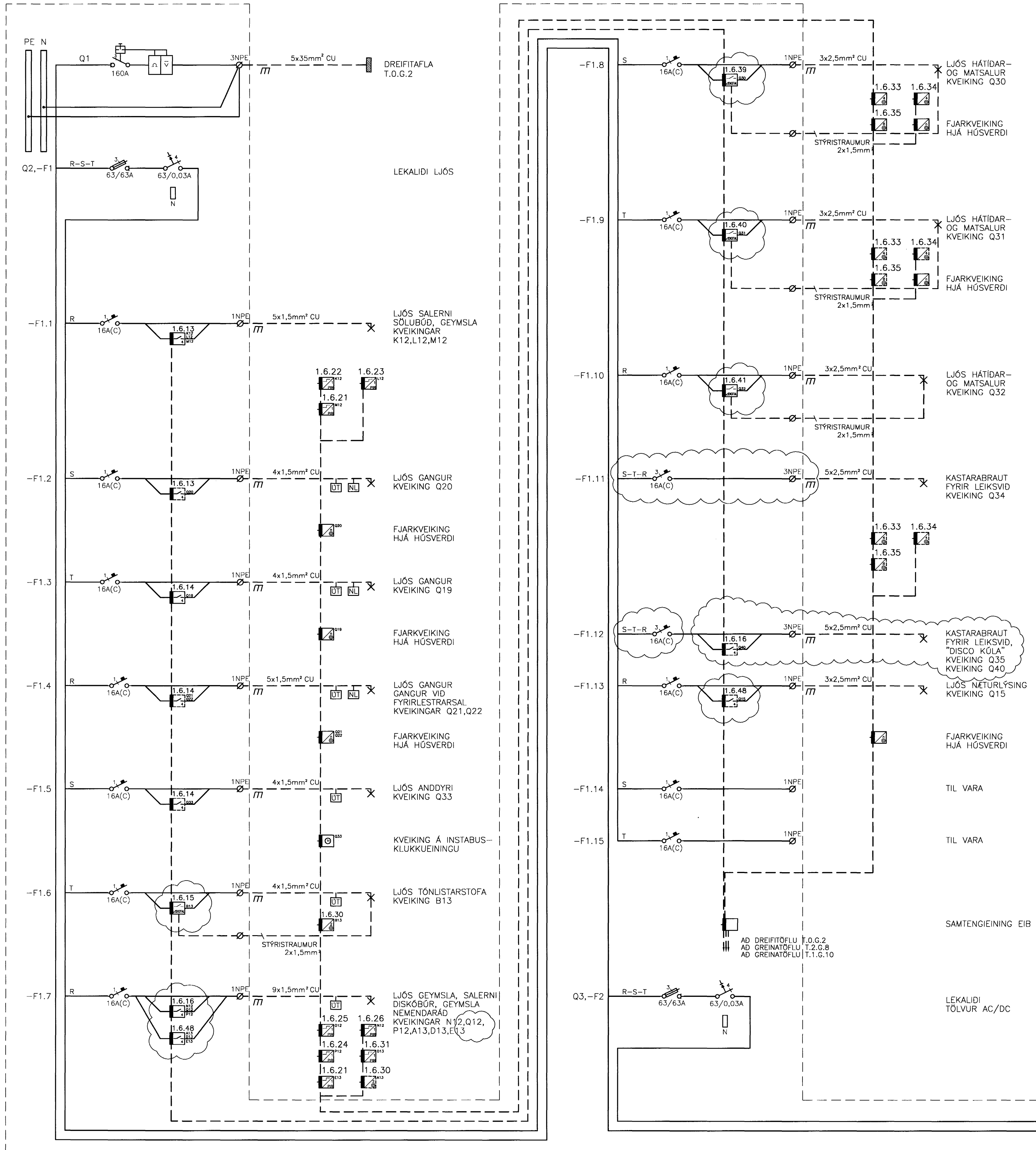


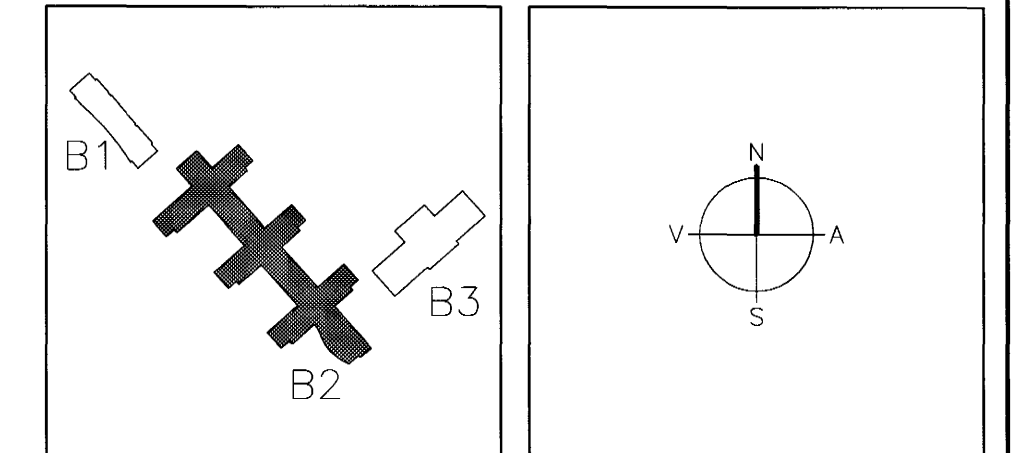
TAFLA T.1.G.8



SJÁ TEIKN. B2-R1-VE1-009

15/7/03 SC 071070-5089

B	07.07.03	YMSAR BREYTINGAR	JJ	LL
A	26.03.03		JJ	LL
BR.	DAGS.	BREYTING	REIKN.	TEIKN.



ARKITEKTAR
BERGSTADASTRÆTI 10, RVK
Sími: 551-1460, netfang: arkitekt@ishoff.is

FINNUR BJÖRGVINSSON
HILMAR ÞÓR BJÖRNSSON
SIGRÍÐUR ÓLAFSDÓTTIR

LANDMÖTUN. HRYFLAVEGUR 8 - 200 KÖPVAOGUR - Sími: 554 5303 - FAX: 554 5380 - NETFANG: landmotun@landmotun.is

EINAR E. SÆMUNDSEN
INGIBJÖRG KRISTJÁNSDÓTTIR
MARGRÉT SIGURDARDÓTTIR

VSÓ RÁÐGJÖF
SÓLVANGSVEGUR 4
LÆKJASKOLI

BORGARTÚN 20, 105 REYKJAVÍK, Sími: 580-9000, SímiREY: 585-9010, NETFANG: vs@vs.is

RAFORKUMIRKI	HANNAÐ/TEIKN.	JJ/006
EINLÍNUNYND	ATH: <i>[Signature]</i>	
GREINATAFLA 1. HÆÐ	SAMÞYKKT <i>[Signature]</i>	
T.1.G.8	KT.	110858-7769
KVARNI	REYKJAVÍK	15.06.2002
VERNRN.	TEIKN. NR.	BR.
00258	B2-R1-VE1-008	B