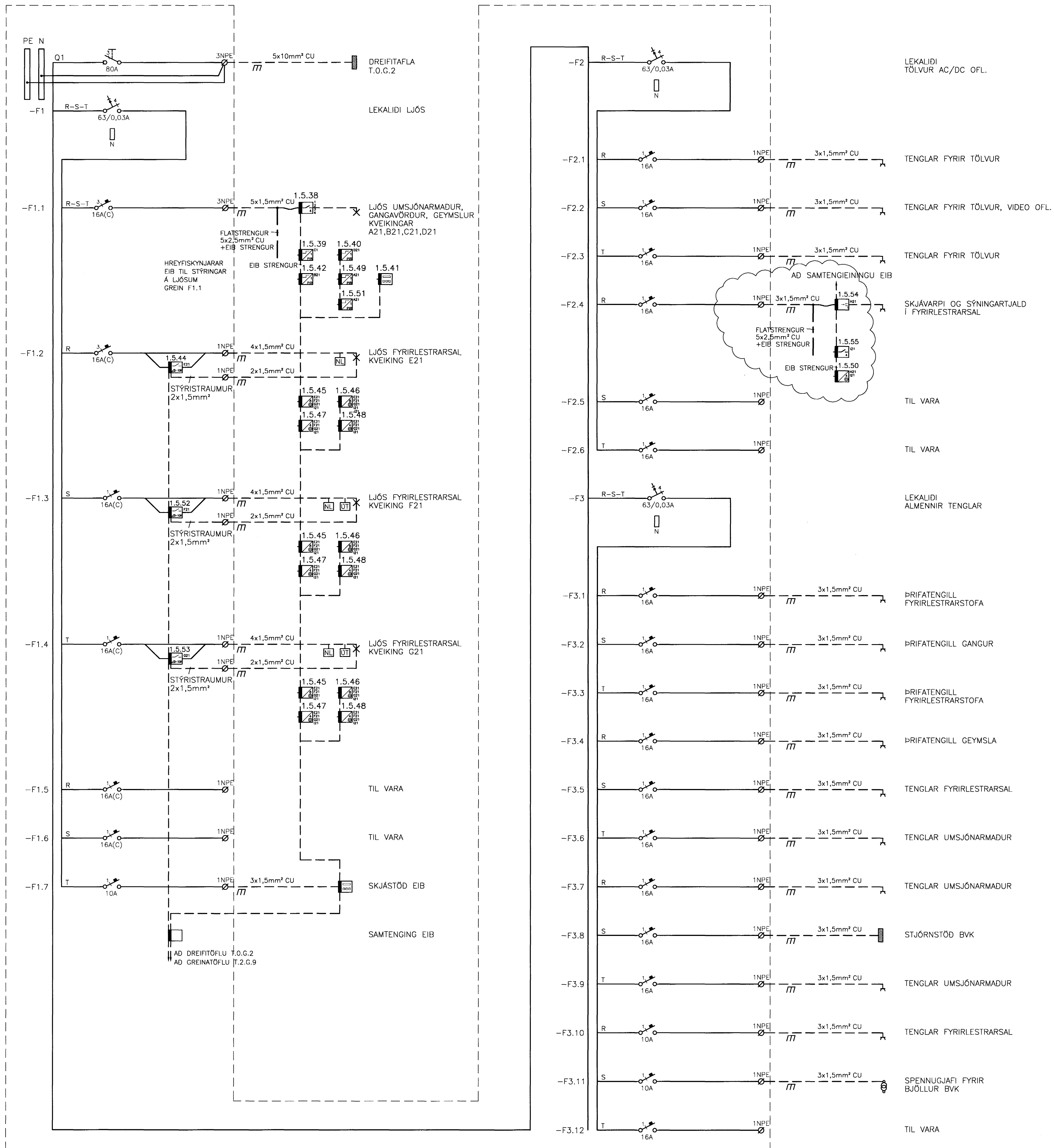
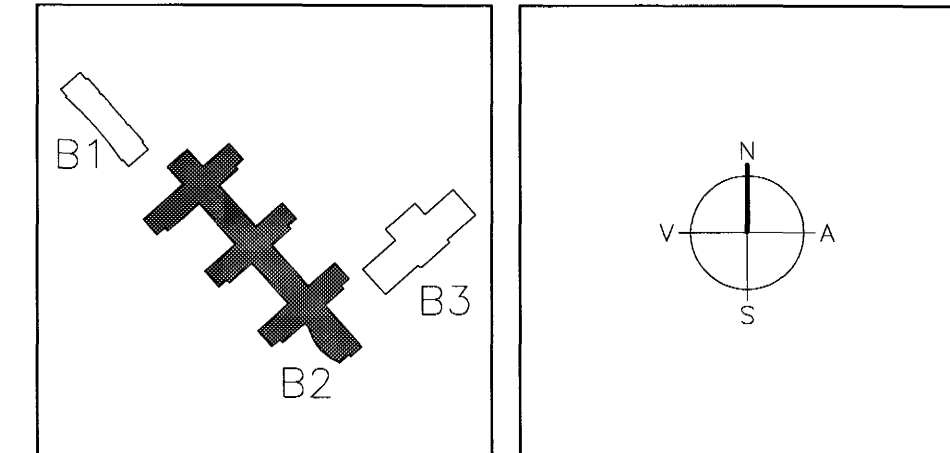


TAFLA T.1.G.9



15/7/03 SC 071070-5069

A	07.07.03	EB-EININGAR	-F2.4	JJ	LL
BR.	DAGS.	BREYTING		REKNI.	TEKNI.



ARKITEKTAR BERGSTADASTRÆTI 10, RVK. sími: 551-1460, netfang: arkitekt@isholf.is

FINNUR BJÖRGVINSSON
HILMAR ÞÓR BJÖRNSSON
SIGRÍÐUR ÓLAFSDÓTTIR

LANDMÖTUN. NYBÍLAVEGUR 9 - 202 KÓPAVOGUR - Sími: 554 5300 - FAK: 554 5380 - Netfang: landmotun@landmotun.is

VSÓ RÁÐGJÖF
BORGHARTNI 20, 105 REYKJAVÍK, Sími: 585-9000, Símbref: 585-9010, Netfang: vs@vs.is

SÓLVANGSVEGUR 4
LÆKJASKÓLI

RAFORKUVIRKI EINLIÐNUMYND GREINATAFLA 1. HED T.1.G.9	HANNAÐ/TEKNI. JJ/LL ATH: [Signature] SAMÞYKKT KT. [Signature] REYKJAVÍK 18.03.2003	110856-7789
KVARDI VERKNR. 00258	TEKNI. NR. B2-R1-VE1-010	BR. A