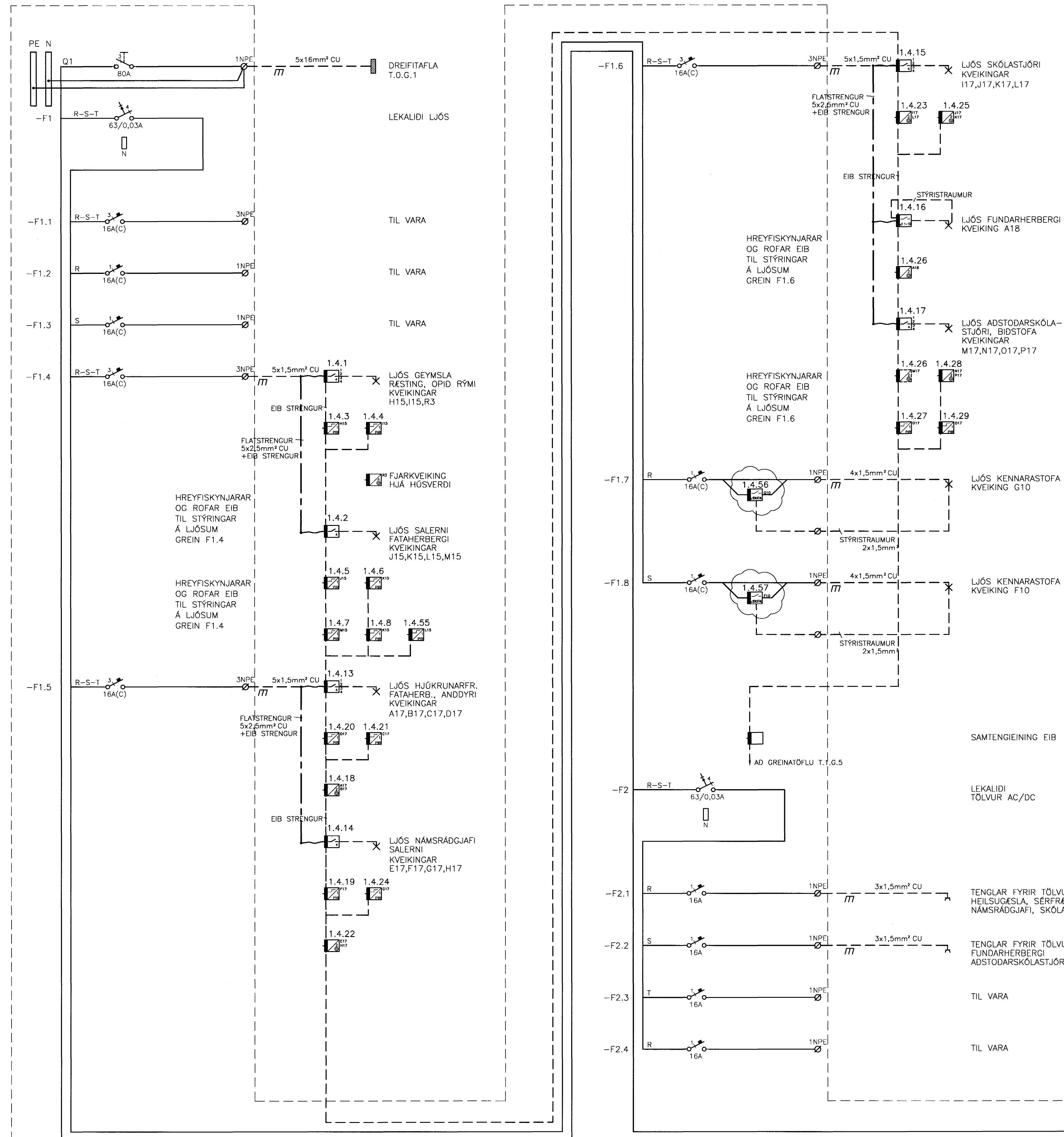


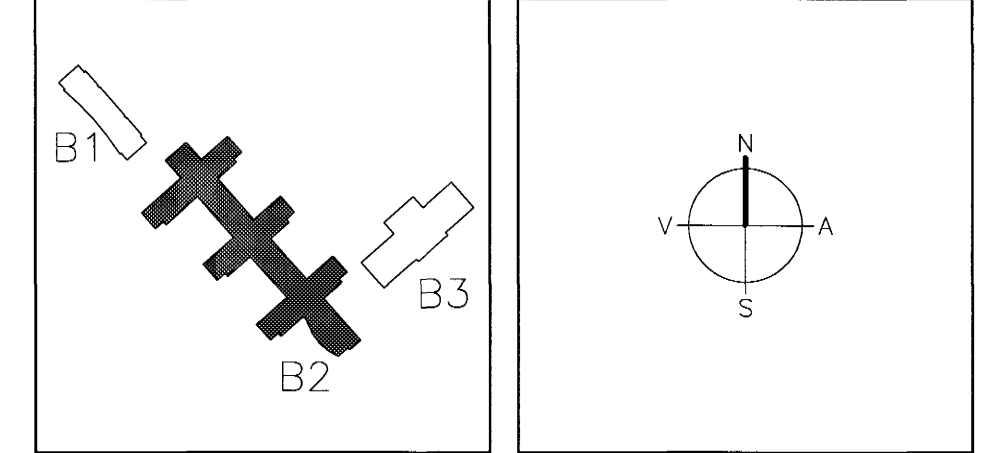
TAFLA T.2.G.5



SJÁ TEIKN. B2-R1-VE2-006

15/7/03 SC 071070-5069

B	07.07.03	DIGITAL DIMMER	JJ	LL
A	26.03.03		JJ	LL
BR.	DAGS.	BREYTING	REKNI.	TEKN.



ARKITEKTAR
BERGSTADASTRÆTI 10, RVK.
sími: 551-1460, netfang: arkitekt@ishof.is

FINNUR BJÖRGVINSSON
HILMAR ÞÓR BJÖRNSSON
SIGRÍÐUR ÓLAFSDÓTTIR

LANDMÖTUN.
EINAR E. SÆMUNDSEN
INGIBJÖRG KRISTJÁNSDÓTTIR
MARGRÉT SIGURDARDÓTTIR

RYRPLAVEGUR 6 - 200 KOPAVOGUR - Sími: 554 6200 - FAX: 554 6300 - NETFANG: landmotun@landmotun.is

VSÓ RÁÐGJÖF
BORGARTYNNI 20, 105 REYKJAVÍK, Sími: 565-9000, SímiRÉF: 565-9010, NETFANG: vs@vs.is

SÓLVANGSVEGUR 4
LÆKJASKÓLI

RAFORKUVRIRKI EINLÍNUNYND GREINATAFLA 2. HÆÐ T.2.G.5	HANNAÐ/TEKNI ATH: EJS SAMÞYKKT KT. REYKJAVÍK	JJ/LL/026 110856-7789 15.05.2002
KVARNR. 00258	TEKNI. NR. B2-R1-VE2-005	BR. B