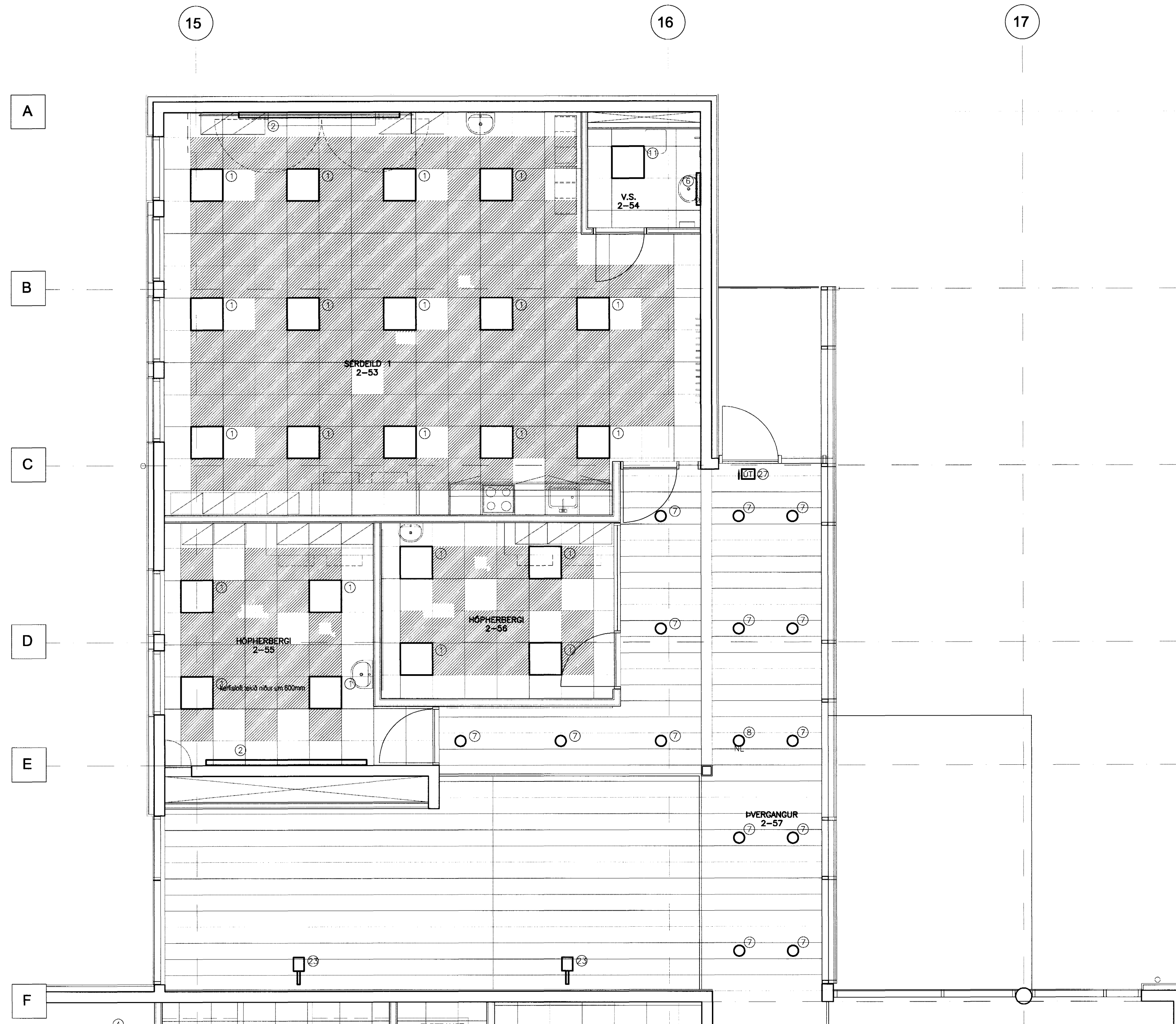


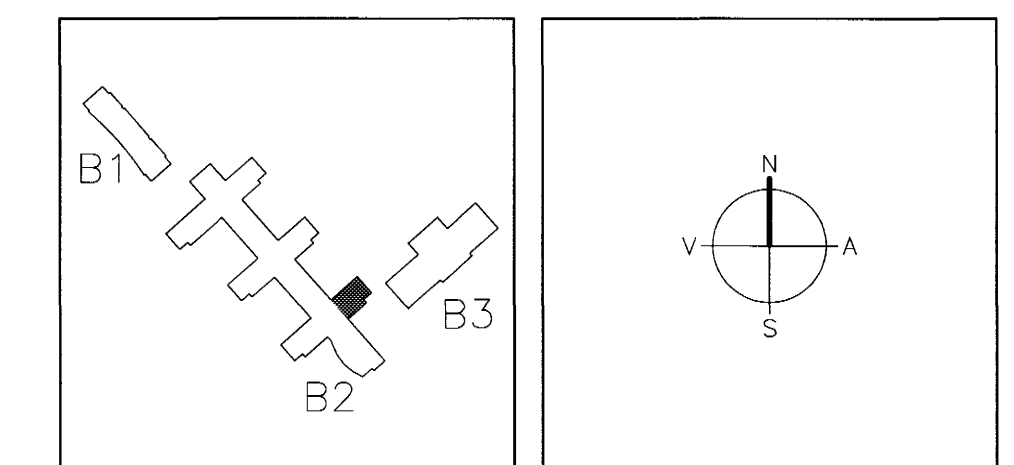
GRUNNMYND 2.HÆÐ 1:50



ATHUGASEMDIR OG SKÝRINGAR SJÁ TEIKNINGU B2-R0-VA-001

15/103 SC 071070-5069

A 26.03.03 SAMRÆMING VÍÐ LOFTAPLÓN A GÖNGUM JJ LL
BR. DAGS. BREYTING REIKN. TEIKN.



ARKITEKTAR FINNUR BJÖRGVINSSON
BERGSTADASTRÆTI 10, RVK. HILMAR ÞÓR BJÖRNSSON
sími:551-1460, netfang:arkitekt@ishof.is SIGRÍÐUR ÓLAFSDÓTTIR

LANDMÖTUN. EINAR E. SÆMUNDSEN
INGIBJÖRG KRISTJÁNSDÓTTIR
MARGRÉT SIGURDARDÓTTIR
NYTRULAVEGUR 6 - 200 KÓPAVOGUR - Sími: 554 5300 - Fax: 554 5300 - Netfang: landmotun@landmotun.is

VSÓ RÁÐGJÖF
BORGARTÚN 20, 105 REYKJAVÍK, Sími: 585-8000, Símbreyfi: 585-8010, Netfang: vs@vo.is
SÓLVANGSVEGUR 4
LÆKJARSKÓLI

RAFORKUVIRKI HANNAÐ/TEIKN. JJ/LL
LAMPAPLAN ATH. EKH
GRUNNMYND 2. HÆÐ SAMÞYKKT SM
KT. 110656-7789

KVARDI: 1:50 REYKJAVÍK 16.07.2002
VERKNR. 00258 TEIKN. NR. B2-R2-VG2-009 BR. A