

INNTAKS-, FRÁKASTRÖR
 ø400 AD/FRÁ SAMSTÆÐU
 LOFTRÆSISAMSTÆÐA:
 LxBxH (MAX)=2000x1000x1000
 STAÐSETT OFAN Á TEKNIRÝMI

SÖGBOX:
 DxBxH=600x1000x1000

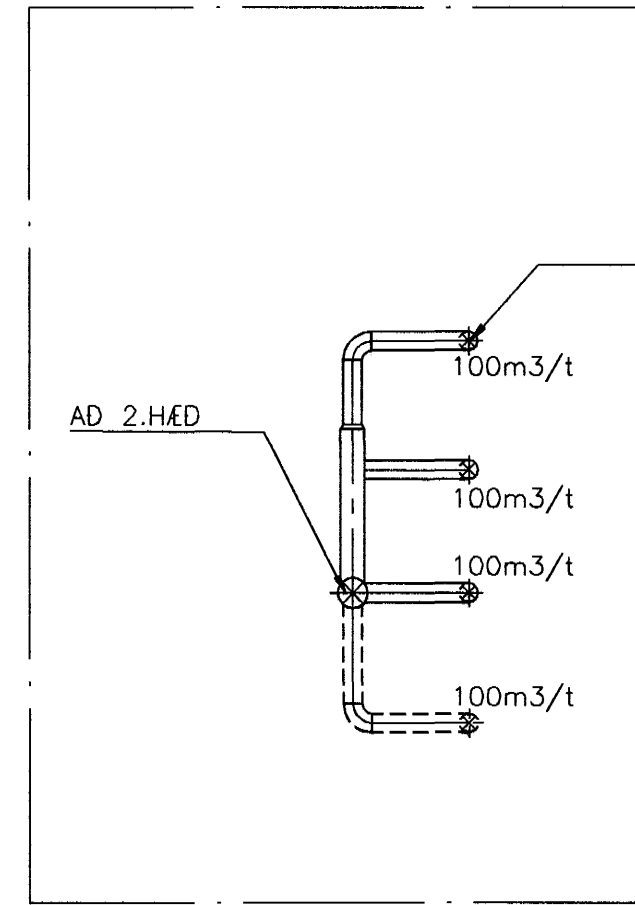
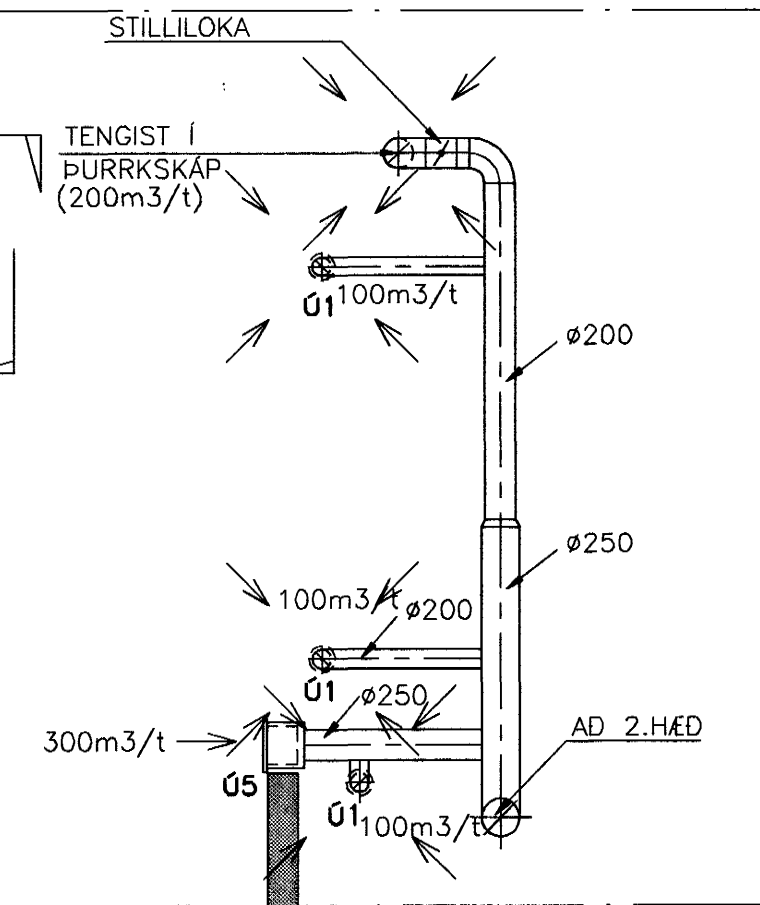
INNTAK/FRÁKAST: 900x900
 TVÖFALDAR SKÁBLADARISTAR
 ÖR 1,5MM ALI OG FUGLANET
 INNAN Á

SNJÓGILDRÁ: 700x1200x1250
 EINANGRÁST AD UTAN MED
 50MM STEINULL, KLÆÐIST MED 0.63 MM BLIKKI
 FRÆRENNSLI TENGIÐ I TEKNIRÝMI

INNTAK ø250 FYRIR
 LOFTRÆSINGU I INNTAKSRÝMI
 EINANGRÁST MED 50MM ULL

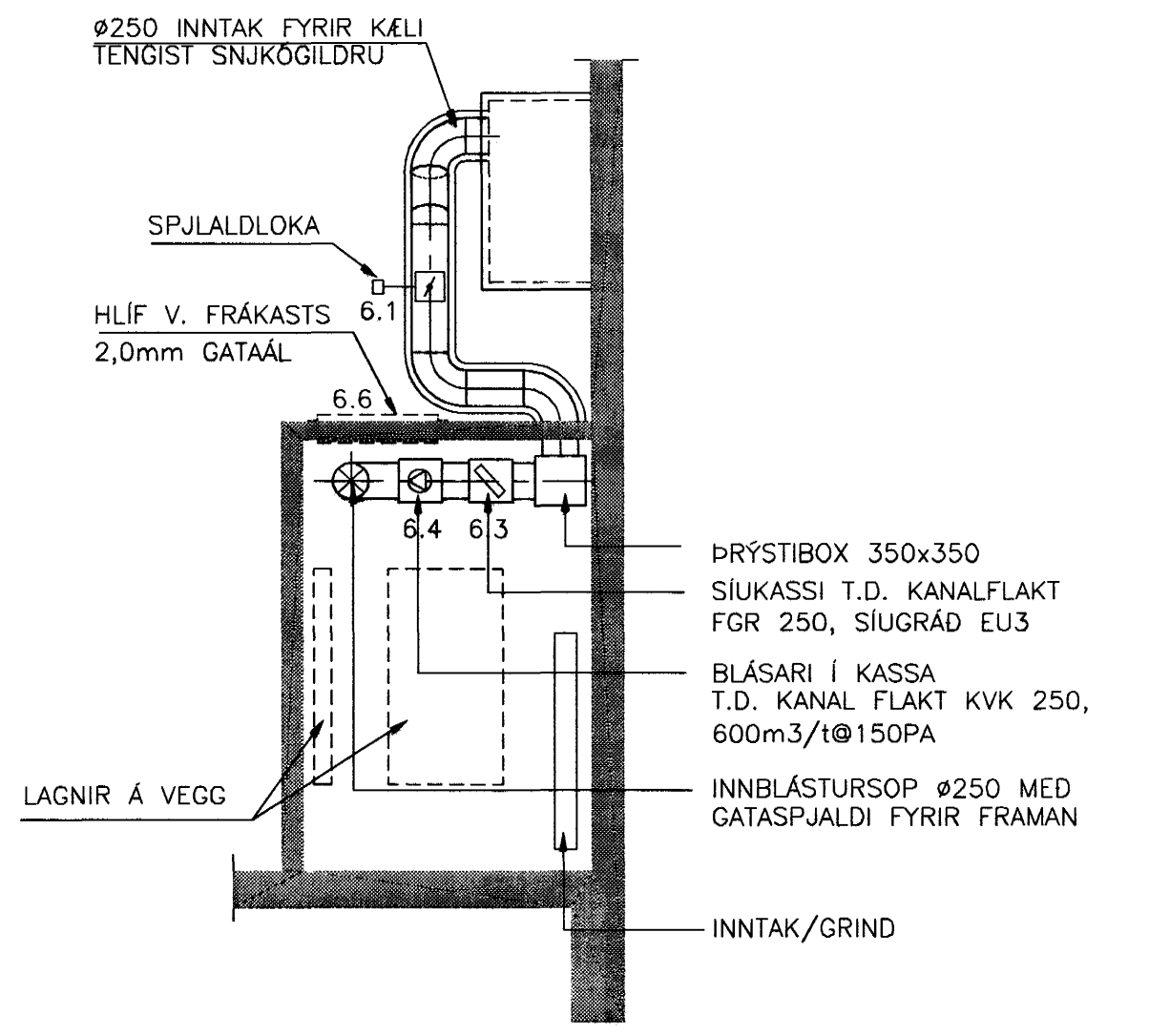
INNTAK EINANGRÁST
 MED 50MM ULL OG
 KLÆÐIST MED 0.63MM BLIKKI

INNBLÁSTURS-, ÖTSGÖR
 ø400 AD/FRÁ ÞJÖNUSTUHLUTA
 LOFTHITARI OG SPJALDLOKA
 NEDST Á LÖÐRÉTTI LAGNALEIÐ
 TENGIÐ I SAMSTÆÐU



INNBLÁSTUR I ÞURRISKÁP
 BARKATENGIÐ VID SKÁPA.
 SKAL VERA ÞÉTT OG AÐ-
 VÉLT AD LOSA.
 NÁNARI ÚTFÆRSLA I SAMRÁÐI
 VID VERKKAUPA.

SNID **G**
 1:50 L06



SKÝRINGAR:
 SJÁ ALMENNAR SKÝRINGAR Á TEIKN. P27
 VERKMÖRK

Samþykkt þann
 27 NOV. 2003
 Byggingafultrúinn í Hafnarfirði
 E.h. Sigurbjartur Halldórsson

SKÚTAHRAUN 6, HAFNARFIRÐI	
LOFTRÆSING GRUNNMYND 1.HÆÐAR	
V S B VERKFRÆÐISTOFA	Breyting: A 21.03.02 SNID G
Samþ.: Björn Guðafsson	Kl.: 180550-4889
Hanna: GHJ	
Miv: 1:50	Tekni: GHJLA Yfirlit:
Daga: 16.03.01	Nr: 00812-L01A

BEIARHRAUN 20-220 HAFNARFJÖRDUR
 Sími 695-8000 • FAX 695-9010
 Netfang: veb@vsb.is, ic:10798-2899