

ALMENNAR SKÝRINGAR

HÚSID ER STEINSTEYPT, OG ER BURDARVIRKI HÚSSINS SAMANSET AF STEINSTEYPTUM, ÚT- OG INNVEGGJUM, SÖLUM OG BITUM. ÞAKVIRKI HÚSSINS ER SAMANSET ÚR STÁLBITUM. VID SUDURGAFL ER NYR STEINSTEYPTUR ÆFINGARTURN ER REISTUR. BROTTINN GÖT Á ÚTVEGGI OG INNVEGGI, OG STEYPT Í ÖNNUR GÖT Á VEGGJUM.

SKÝRINGAR Á UPÐRÁTTUM

SKÝRINGAR	PLÖTUÞYKKT
28,10	KÓTI 28,10 Á SNIDMYND
28,10	KÓTA 28,10 Á GRUNNMYND
#	STEYPUKIL
K	KAMBSTÁL B500 MED SKRIDMÖRK $\sigma_f = 500$ N/mm ²
Ks	KAMBSTÁL B500s SUDUHÉFT M/SKRIDMÖRK $\sigma_f = 500$ N/mm ²
R	SLÉTT STÁL MED SKRIDMÖRK $\sigma_f = 240$ N/mm ²
L	HEILDARLENGD STANGAR
c/c	BIL MILLI BENDISTANGA, MIDJA Á MIDJU
—	BENDING Í NEDRI BRÚN PLÖTU, INNRI BRÚN VEGGJAR
—	BENDING Í EFRI BRÚN PLÖTU, YTRI BRÚN VEGGJAR
—	BENDING BEYGD UPP MIDAD VID TEIKNADAN FLÖT
*—	BENDING BEYGD NIDUR MIDAD VID TEIKNADAN FLÖT

ÁLAGSFORSENDUR

ÁLAG SAMKVÆMT ÍST 12

NOTÁLAG	: NOTÁLAG Á GÖLF IDNADARHÚSSÁLAG = 5,0 KN/m ² ÁLAG V/LÉTTA VEGGJA = 1,0 KN/m ²
VINDÁLAG	: ÁSTREYMISÞRÝSTINGUR ER REIKNADUR MIDAD VID ADSTÆÐUR 1. GRUNNGILDI VINDÁLAGS Q = 1,70 KN/m ²
SNJÓÁLAG	: GRUNNGILDI SNJÓÁLAGS ER MIDAD VID SVÆDI S = 1,0 KN/m ²

JARDESKJÁLFTAÁLAG SKV ÍST 13 (1989-11-01) : Z = 1,00

GRUNDUN

UNDIRSTÖÐUJARDVEGUR : UNDIRSTÖÐUR STANDA Á ÞJAPPADRI MALARFYLLINGU: E2 > 100 N/mm² OG E2/E1 < 2,5

UNDIR BOTNPLÖTU SKAL FYLLA MED MALARFYLLINGU OG ÞJAPPA ÞANNIG AD ÞJÖPPUN VERDI SAMBÆRILEG VID 95% STANDARD PROKTOR.

MESTA ÁLAG Á GRUNN : 0,50 MN/m²

STEYPUVIRKI

EIGINLEIKAR, FRAMLEIÐSLA OG NIDURLÖGN STEYPU SKAL VERA Í SAMRÆMI VID FORSTADALINN FS ENV 206-STEINSTEYPA. ENNFREMUR SKAL STEYPA VERA Í SAMRÆMI VID KRÖFUR: ÍST 10:1971 STEINSTEYPA I. OG II. HLUTI OG ÍST 14:1989 STEINSTEYPUVIRKI ALLA STEYPU SKAL TITRA.

STEYPUMÓT

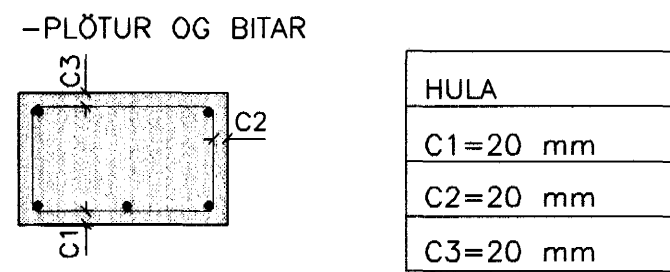
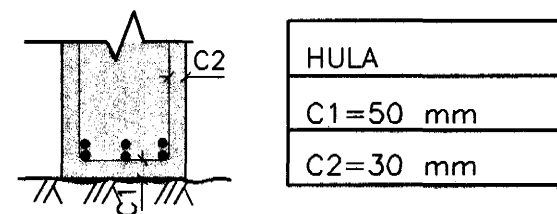
NÁKVÆMNISKRÖFUR	: UNDIRSTÖÐUR, STÆRD OG STADSETNING	+/-	15 mm
STÆRD ANNARRA STEYPTRA HLUTA		+/-	3 mm
STADSETNING ANNARRA HLUTA		+/-	5 mm
KÓTAR		+/-	5 mm
MISGENGI VEGGJA Í STEYPUKILUM		+/-	2 mm

YFIRHÆÐ : BITA- OG PLÖTUMÓT SKULU HAFNA YFIRHÆÐ L/300 AF FJARLÆGD MILLI FASTRA PUNKTA.

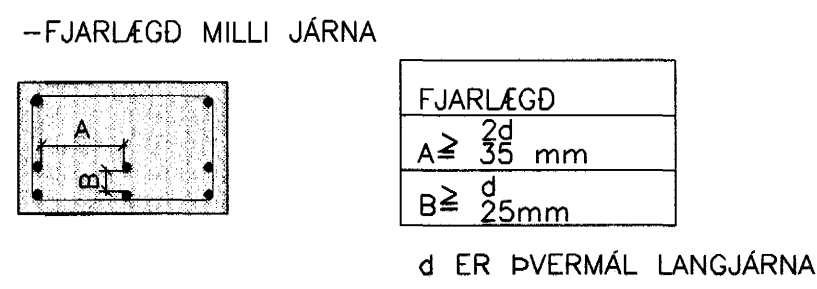
TITRUN : TAKA SKAL TILLIT TIL ÞESS AD ALLRI STEYPU SKAL TITRA.

BENDING

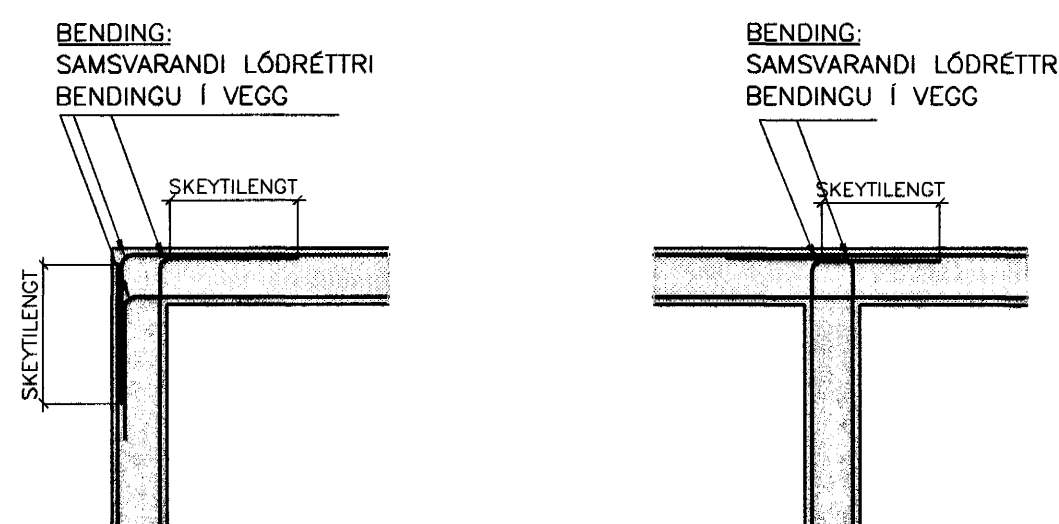
STEYPUHULA OG BIL MILLI JÁRNA : -UNDIRSTÖÐUR OG VEGGIR ÞAR SEM JARDFYLLING KEMUR AD



-ADRIR STEYPTIR BYGGINGARHLUTAR:
SÖLUR OG VEGGIR INNAHÚSS C > 20 mm
ÚTVEGGIR C > 20 mm



FRÁGANGUR JÁRNENDINGAR Í VEGGHÖNUM



STEYPUVIRKI (FRAMHALD)

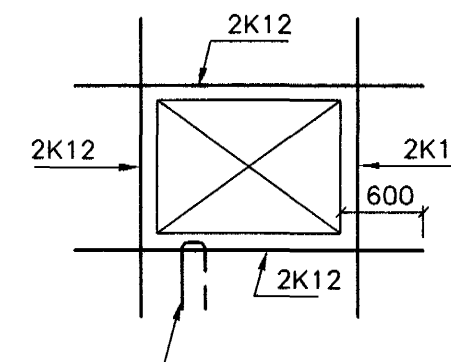
SKKEYTING	ÞVERMÁL STANGA mm	8	10	12	16	20	25
BENDINGAR	: SKEYTILENGD mm	400	500	600	800	1000	1000

LÁRÉTT BENDING Í VEGGJUM GANGI HEIL UM HORN, VÍXLEGGIST UM SKEYTILENGD, TENGIST MED VINKLUM EDA LYKKJUM

Í PLÖTUM OG VEGGJUM SKAL EKKI SKEYTA MEIRA EN FJÓRDA HVERT JÁRN Í SAMA ÞVERSNIDI NEMA ANNAD SÉ SÝNT Á TEIKNINGUM.

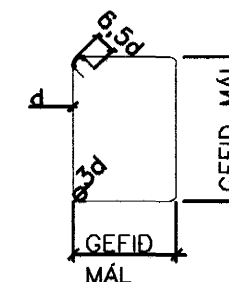
TÁKNAR 2K12 Í VEGGENDA:

SÉ ANNAD EKKI TEKID FRAM KOMI 2K12 Í KRINGUM OP Í PLÖTUM EDA VEGGJUM ER NÁI 600 mm ÚT FYRIR OPID



JÁRN SKULU FEST MED U-JÁRNI ÚR K8 MED 500mm ÖRMUM c/c 500 EF ANNAD ER EKKI TEKID FRAM.

LYKKJUR: ST. 37 EDA B500s



SJÁ EINNIG ÍST 14 / DS 411, 7.1

STEINSTEYPA

BYGGINGAHLUTAR	BROTÞOLS-FLOKKUR
	C16
	C20
	C25
ALLT STEYPUVIRKI HÚSSINS	C30
	C40

HÁMARKSSTEINASTÆRD: 25 mm

SIGMÁL : 60 - 100 mm

LOFTINNIHALD : 5 % MÆLT EFTIR DÆLINGU EF DÆLT ER

VATNSSEMENTSTALA : MINNI EN 0,55

Steypumót	
Lögmarks tími fyrir undirslétt steyptra platna og bita.	
Meðalhiti í gróðum	dagur
20	28
15	37
10	56
5	96

TREYVIRKI TIMBURGÆDI

ADRI BURDARVIDIR: ALLT TIMBUR SKAL VERA AF FLOKKI K 18
SKV. ÍST/DS 413 ÚTG. 1989, NEMA ANNAD SÉ TEKID FRAM

FÚAVÖRN

BURDARVIDIR SEM LIGGJA AD STEYPU EDA VERDA FYRIR VEDRUN SKAL FÚAVERJA
ÞAR SEM VIDIR LEGGJAST AD STEYPU SKAL SETJA ASFALTPAPPA Á MILLI

FESTINGAR

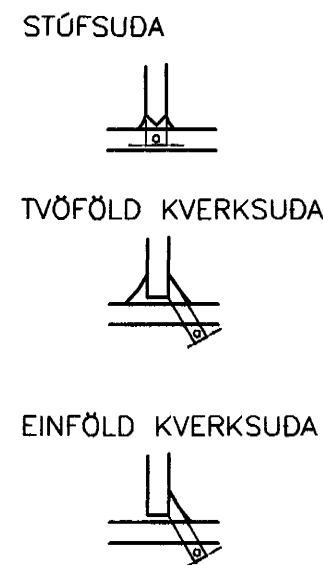
STÁLGÆDI ST 37-2 SKV DIN 17100
ALLAR FESTINGAR, BOLTAR, SKIFUR OG NAGLAR SKULU HEITGALVANISERUD.
N - TÁKNAR "VENJULEGA" NAGLA.
K - TÁKNAR KAMBNAGLA, BMF.
NAGLASTÆRD a/b TÁKNAR NAGLA MED ÞVERMÁL 0,1 x a mm LENGU b mm.
UNDIR ALLAR BOLTARÆR, SEM HERDAST AD TRÉ KOMI SKIFUR MED MED KANTLENGD 3xd OG ÞYKKT 0,3d (d ER ÞVERMÁL BOLTANS).

SUDUR:

SUDUKLASSI II:
VID UPPSETNINGU OG SMÍÐI STÁLBURDARVIRKIS SÉ ÞESS GÆTT AD ALLAR SUDUR SÉU GERDAR Í SAMRÆMI VID BYGGINGAREFNIÐ, OG AD ENGINN SUDA SÉ MED GRÖFAN SÝNILEGAN GALLA.

VID 20% STIKKPRUFU NÁI SUDANN MINNST KARAKTER C. SAMKVÆMT STADLI DS/EN 25817.

SKÝRINGAR Á SUDUTEGUND



YFIRBORDSMEDHÖNDLUN:
YFIRBORDSMEDHÖNDLUN SKIPTIST Í FLOKKA EFTIR TÆRINGARÁLAGI.

TÆRINGARFLOKKUR 1:
-RAFSINKHÚD EDA MÁLNING

TÆRINGARFLOKKUR 2:
-HEITSINKHÚD. SINKÞYKKT A.M.K 50 µm

TÆRINGARFLOKKUR 3:
-HEITSINKHÚD. SINKÞYKKT A.M.K 115 µm

TÆRINGARFLOKKUR 4:
-HEITSINKHÚD. SINKÞYKKT A.M.K 115 µm ÞAR SEM EKKI ER UNT AD NÁ 115 µm SKAL MÁLA OFAN Á SINKHÚDINA MÁLNINGARÞYKKT SÉ A.M.K 100-150 µm OG HEILDARÞYKKT TÆRINGARVARNA UM 200 µm.

Sampykkt þann
27 NOV. 2003
Byggingafultrúinn í Hafnarfirði
E.h. Sigurbjartur Halldórsson

SKÚTAHRAUN 6, HAFNARFIRDI

BURDARVIRKI
ALMENNAR SKÝRINGAR

VSB VERKFRÆÐISTOFA

Breyting: Samp.: Björn Gústafsson

Mkv: Breytilegur Teiknab: HÖJ Yfirarb:

Dags: 15.03.2003 Nr: 00812-BOO

Netfang: vsb@vsb.is, kt:710796-2899

Skútahraun 20 s. 220 Hafnarfjörður Sími 585-8600 e Fax 585-8610

Kt.: 180550-4889 HannaöB/höj