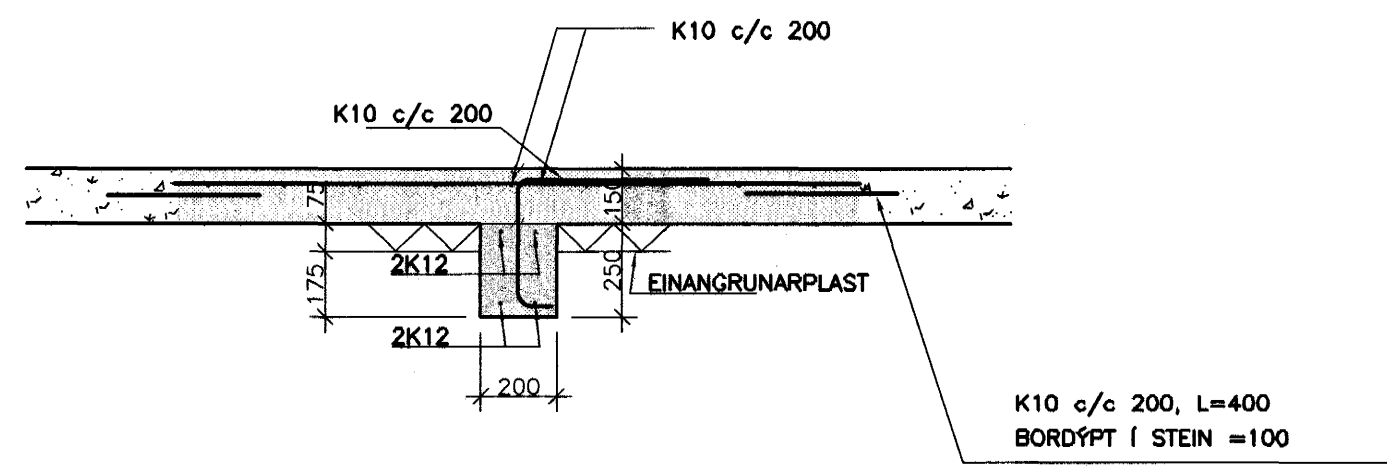
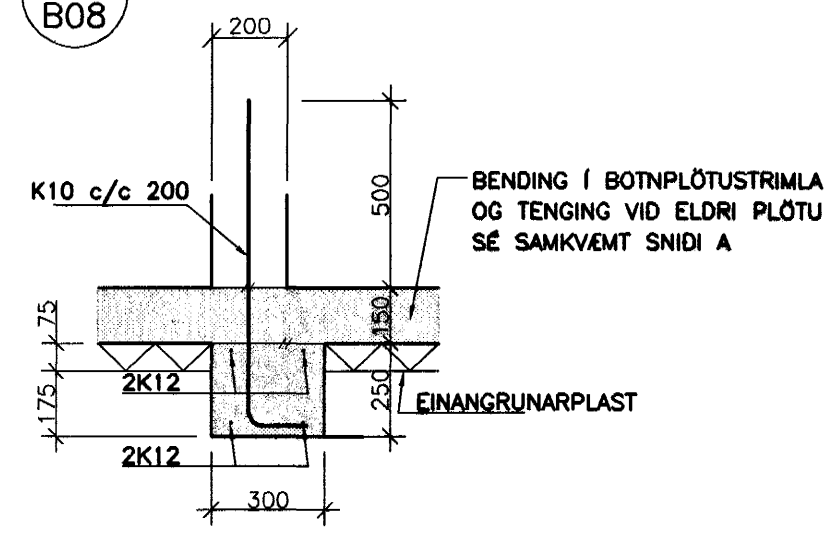


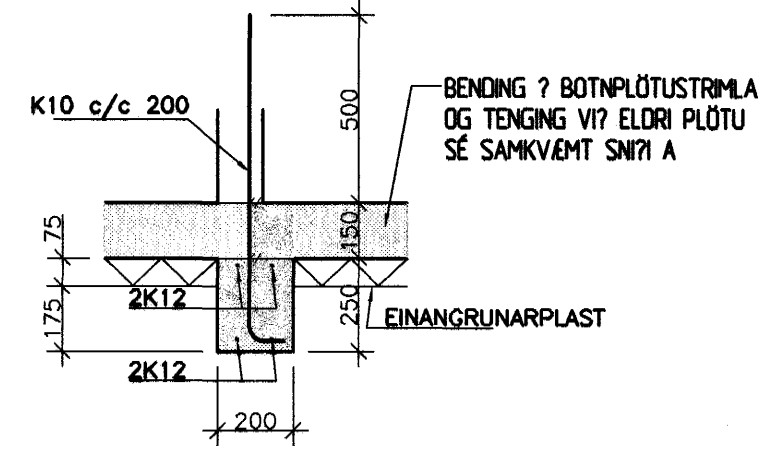
SNID A  
1:20 B08



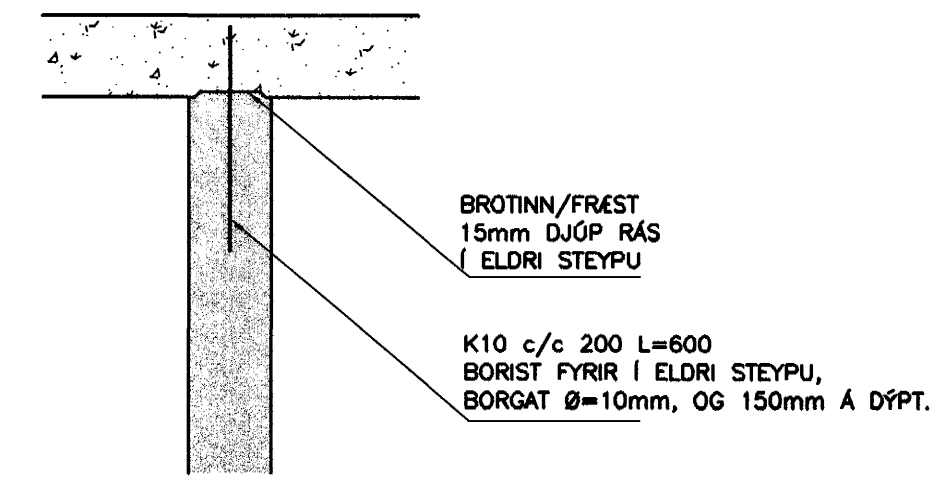
SNID B  
1:20 B08



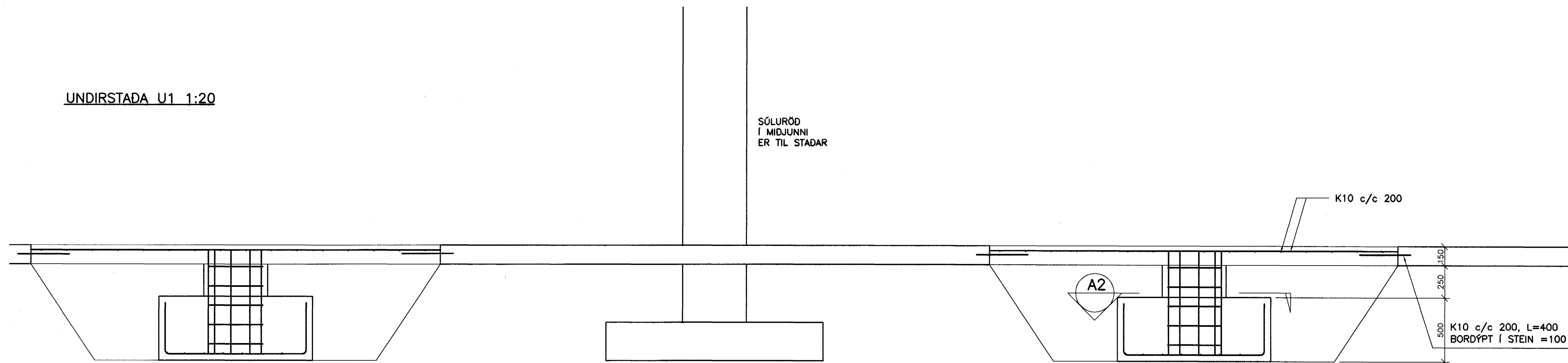
SNID C  
1:20 B08



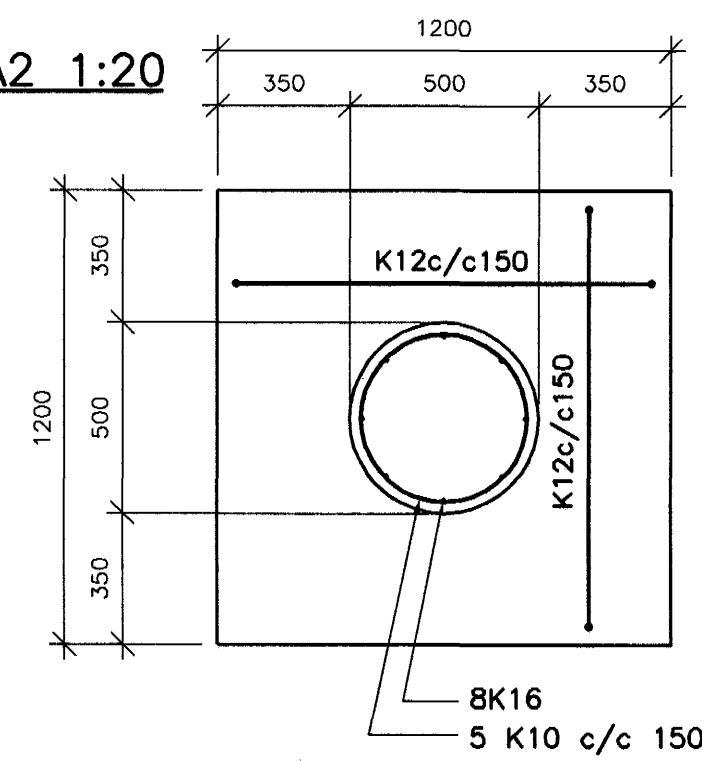
DEILI 1  
1:20 B08



UNDIRSTADA U1 1:20



SNID A2 1:20



TILVÍSANIR:

ALMENNAR SKÝRINGAR . . . . . SJÁ BL. NR. 00812-B00

BROTÞOLSFLOKKUR STEYPU C30

Samþykkt þann  
27 NOV. 2003  
Byggingafulltrúinn í Hafnarfirði  
F.h. Sigurbjartur Halldórsson

SKÚTAHRAUN 6, HAFNARFIRDI			
BURÐARVIRKI UNDIRSTÖÐUR SNID			
VSB VERKERÆDISTOFA		Breyting:	
Samb.: Björn Guðafsson		Kt.: 180550-4889	
Hannað: BG/HJ			
Mkv: 1:50	Teiknað: BG/HJ	Ylirforið:	
Dags: 15.03.2004	Nr: 00812-B10		