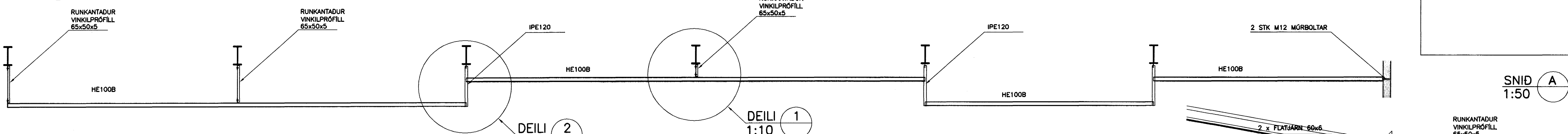
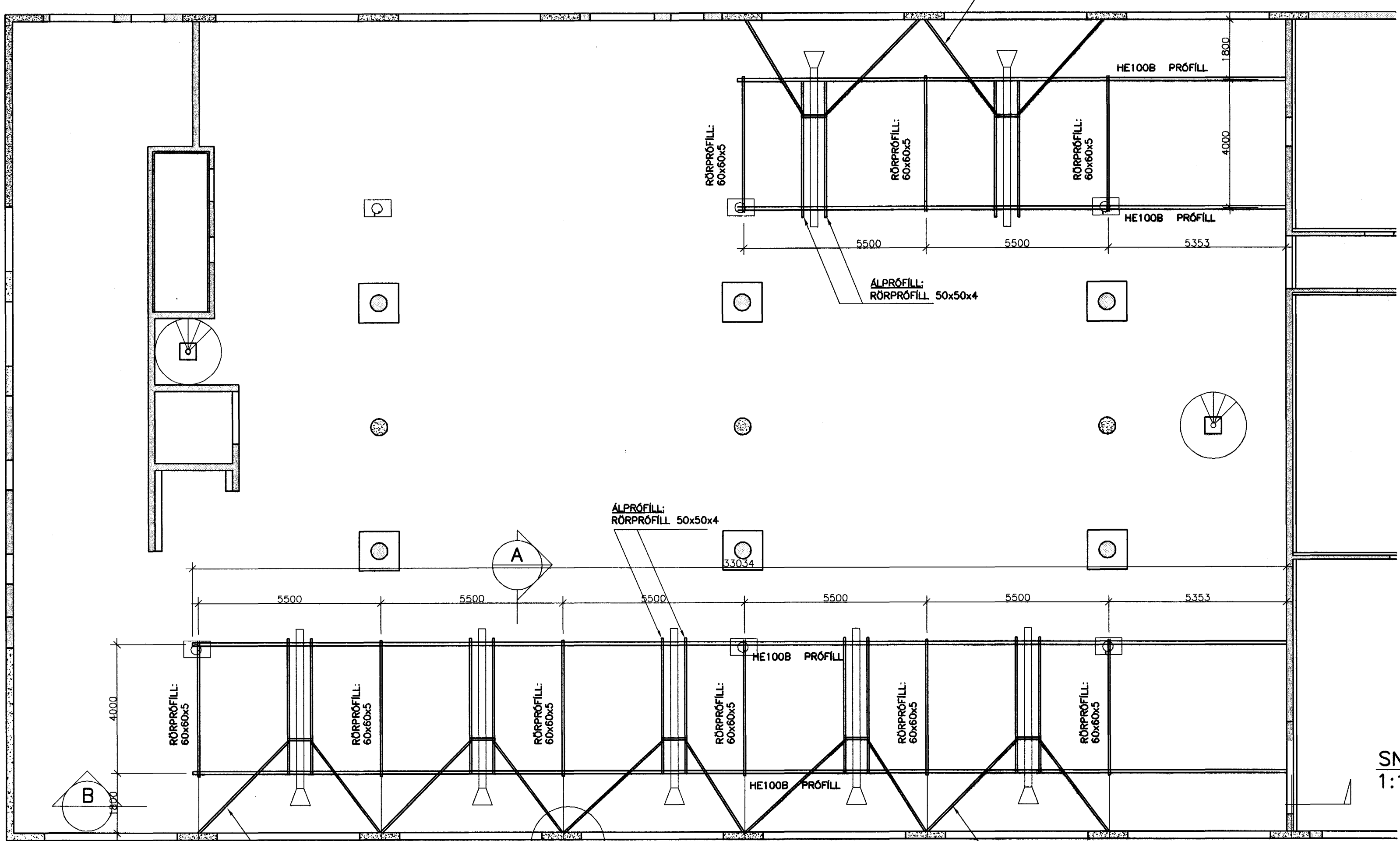


SNID B
1:50

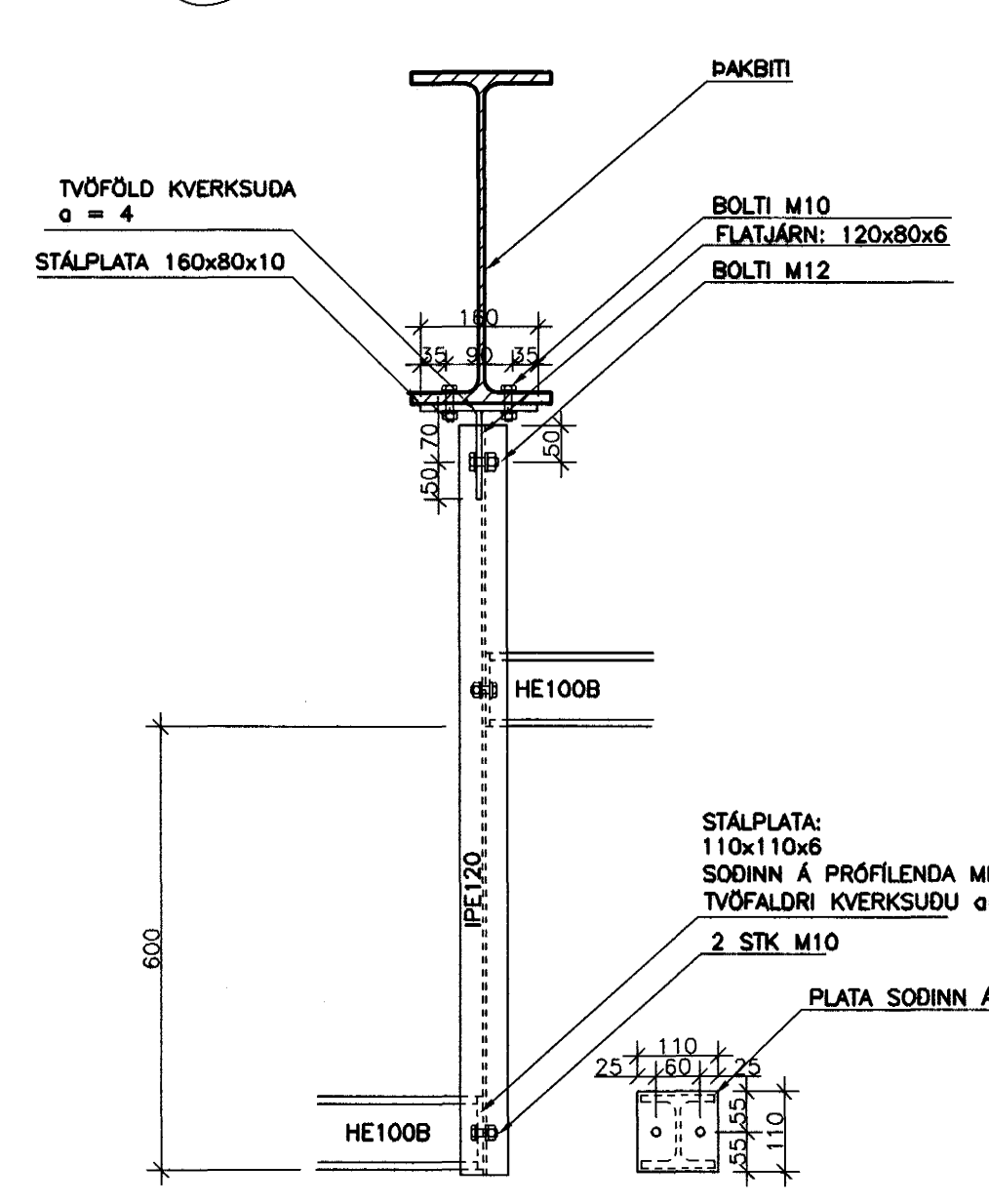


SNID A
1:50

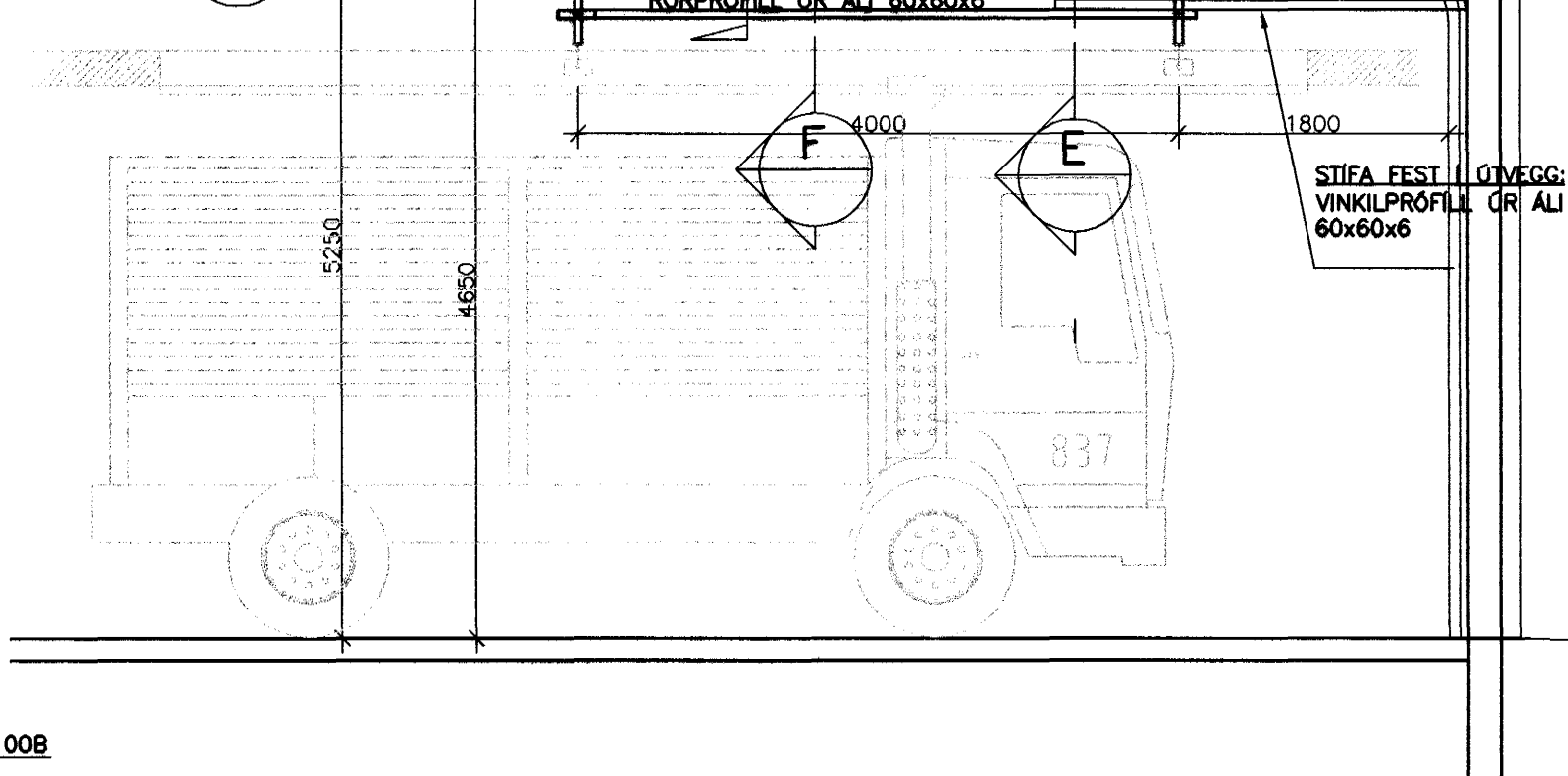
GRUNNMYND 1:100



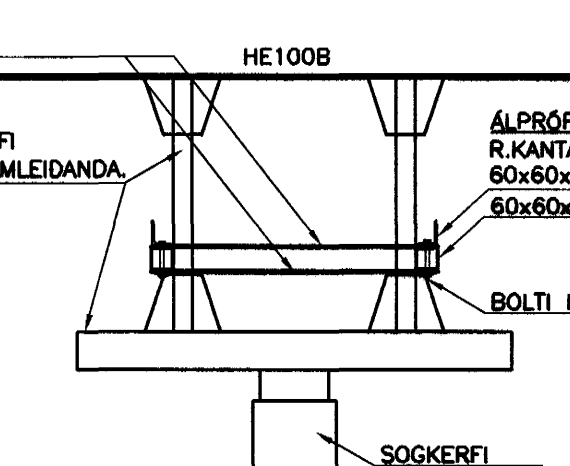
DEILI 2
1:10



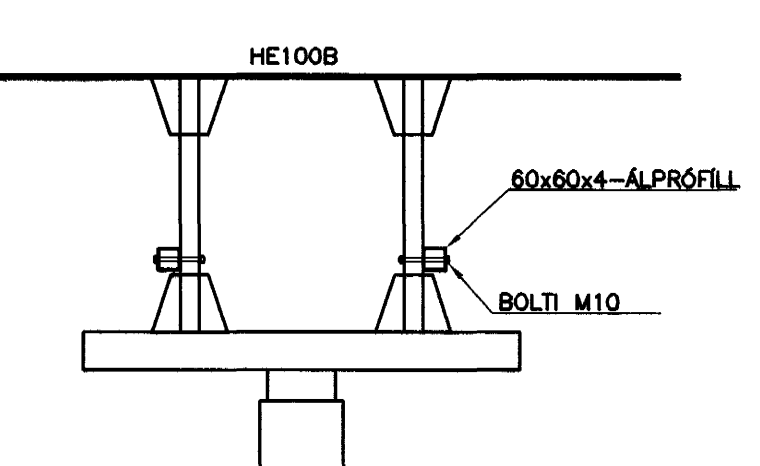
DEILI 3
1:10



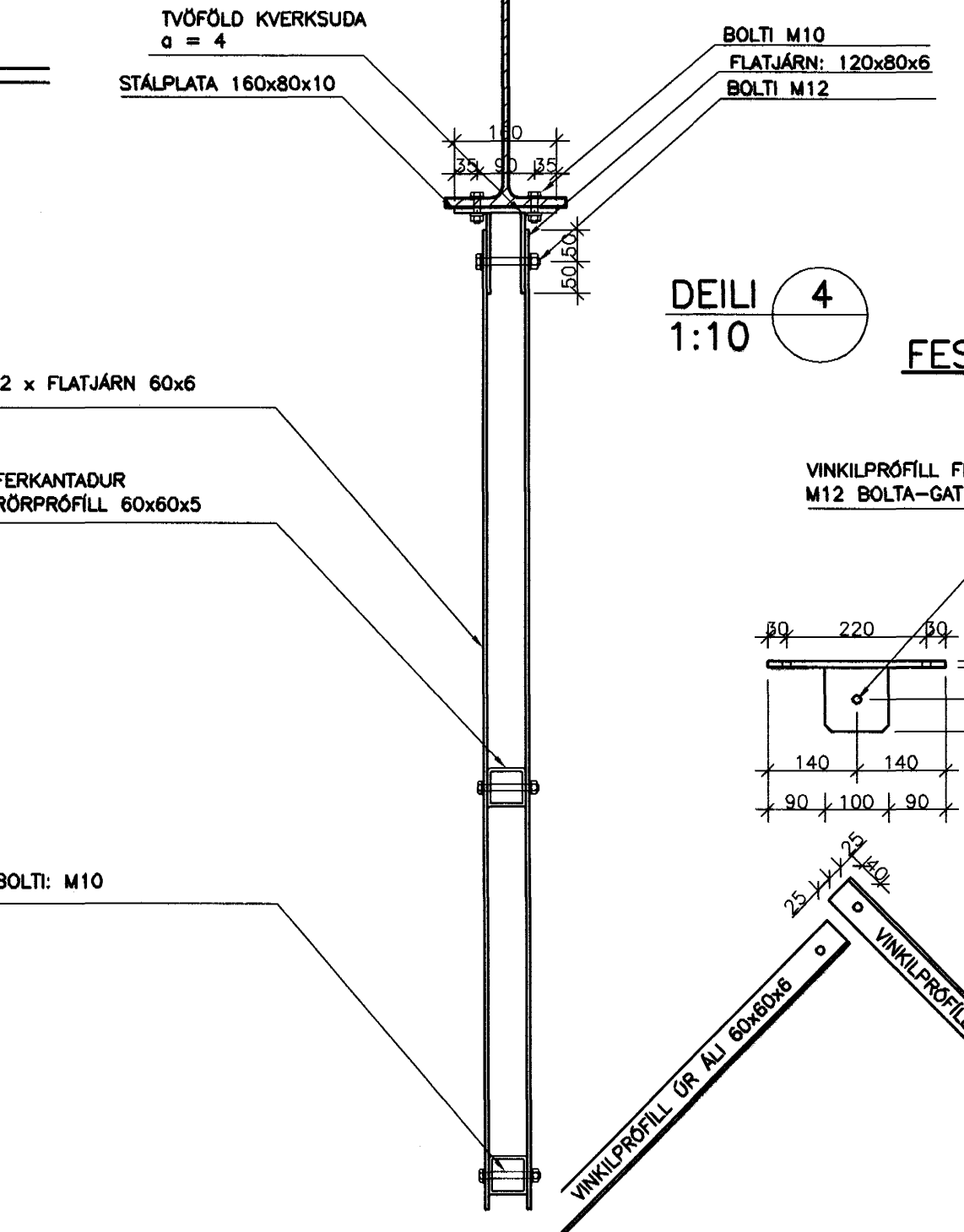
SNID E
1:20



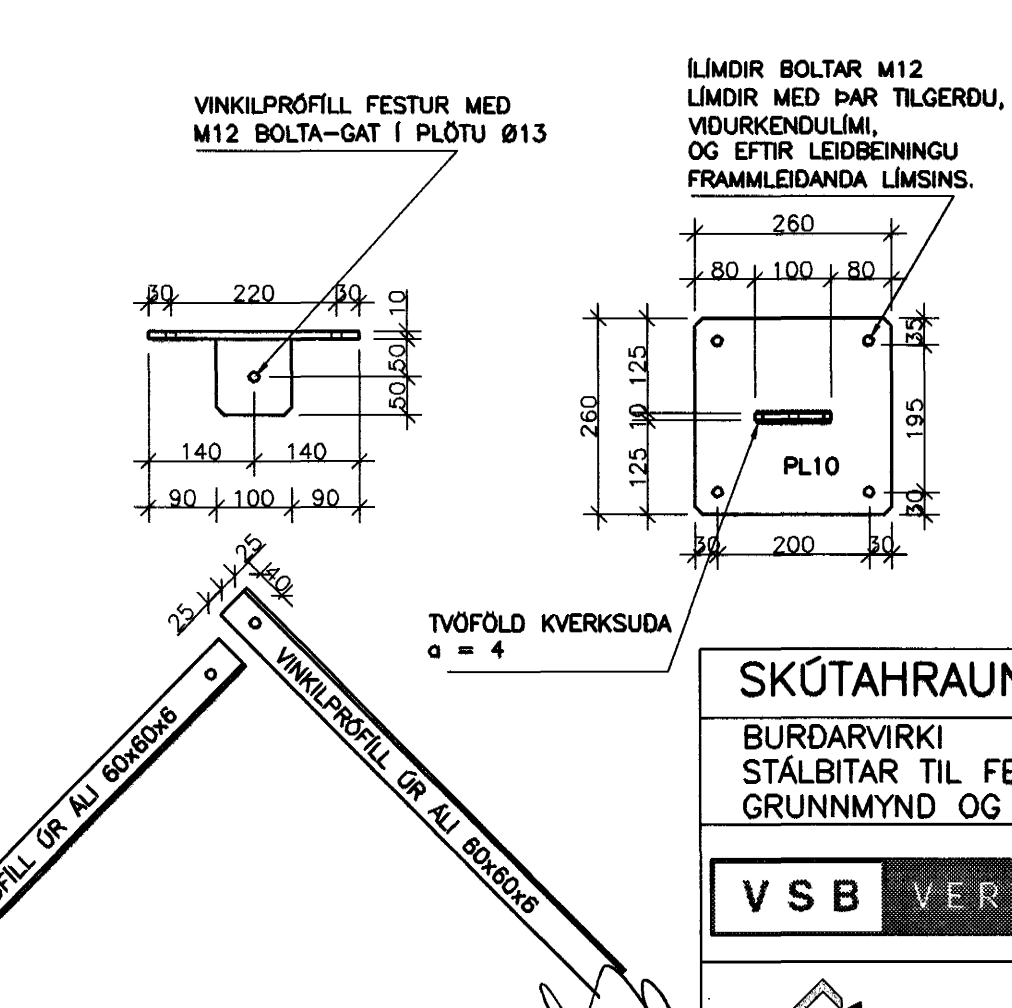
SNID F
1:20



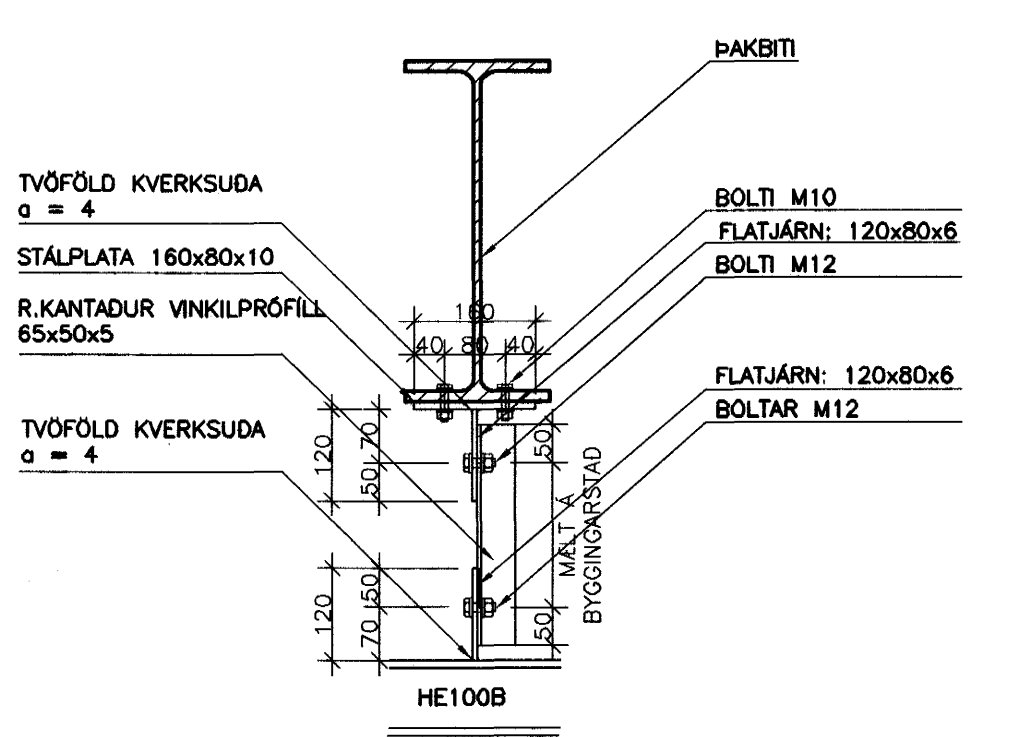
SNID C
1:10



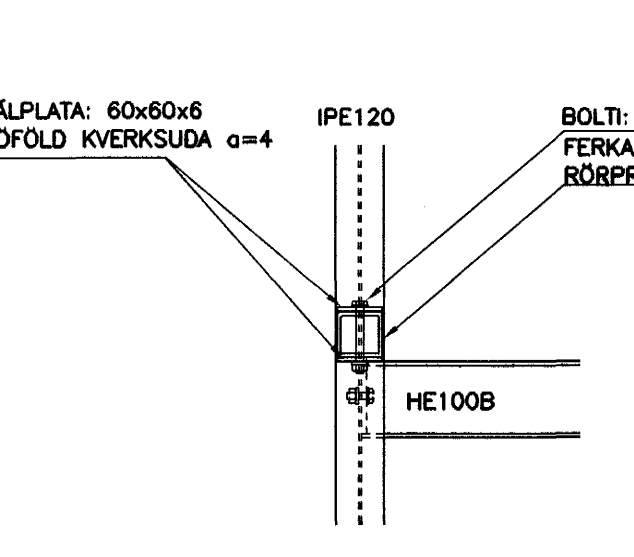
DEILI 4
1:10



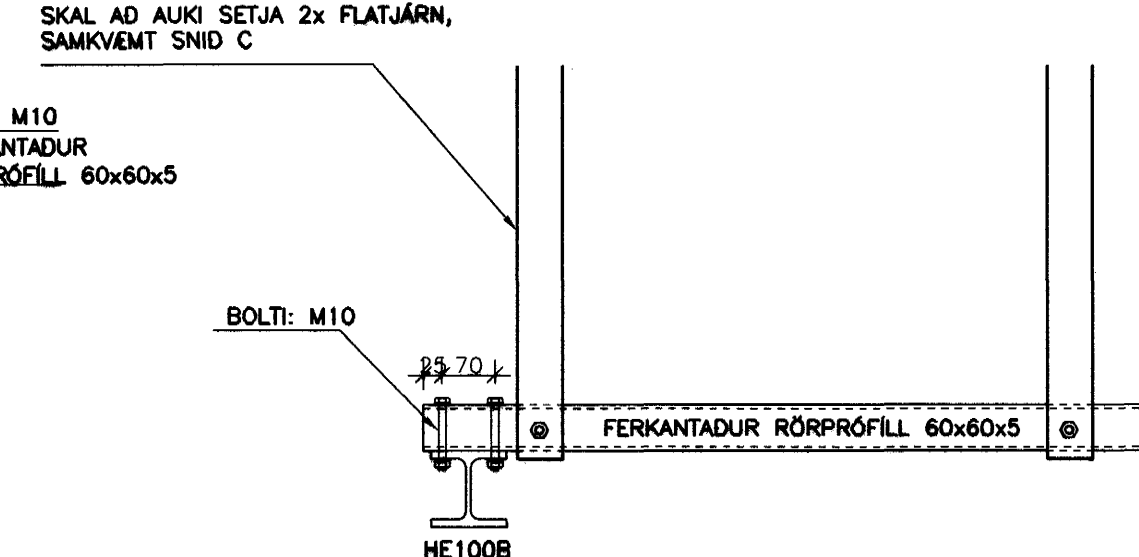
DEILI 1
1:10



SNID D
1:10



DEILI 3
1:10



BURDARGRIND OG PRÓFILAR ÖR STALI NEMA ANNAÐ SE TEKID FRAM Á TEIKNINGU

BOLTAR I ALPRÓFILA SKAL HAFA ÖR RYDFRIU STALI

STÁL
ALLT STÁL: S235

AL
ALLT AL: AlMgSi

BOLTAR
BOLTAR MINNST AF GEDUM 8.8

SUDUR
SUDUKLASSI II

TILVÍSANIR:
ALMENNAR SKÝRINGAR SJÁ BL. NR. 00812-B00

Sampykkt þann 27. NOV. 2003
Byggingafrulltrúinn í Hafnarfirði
F.h. Sigurbjartur Halldórsson

SKÚTAHRAUN 6, HAFNARFIRÐI	
BURDARVIRKI STÁLBITAR TIL FESTINGA Á ÚTSOGSKERFI GRUNNMYND OG SNID	C-19.03.02 - HLUTI BURDARVIRKIS GERÐUR ÖR ALU - H B-11.02.02, HÚÐARSTÍFUR OG TENINGI I ÚTVEGG-HJ Breyting A - 5.12.01 - STÁLVIKRI FYRIR ÚTSOGSKERFI BRETIT-HJ
VSB VERKFRÆÐISTOFA	Samp.: Björn Gústafsson Kt.: 180550-4889 Hannab: BG/HJ
BEJARHRAUN 20 • 220 HAFNARFJÖRÐUR SÍMI 585-8600 • FAX 585-8610 Netfang: vsb@vsb.is, kt.710796-2899	Mkv: Breytingur Teiknab: BG/HJ Yfirforb: 00812 B17