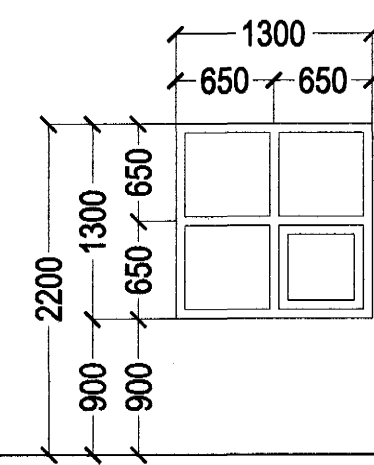
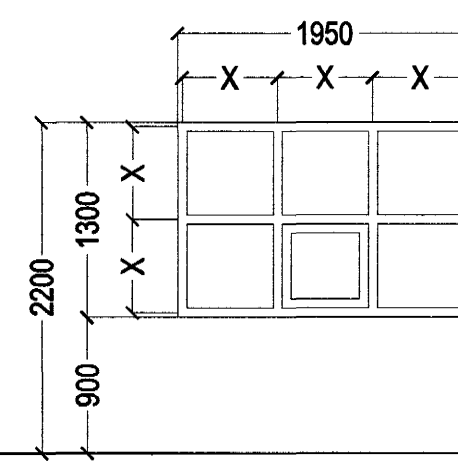


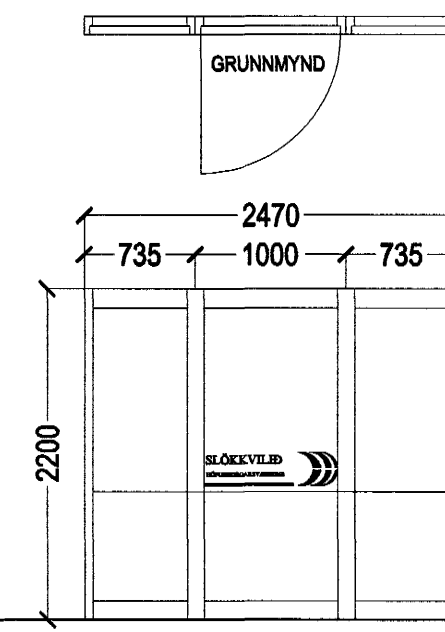
SKÚTAHRAUN 6 HAFNARFIRÐI.



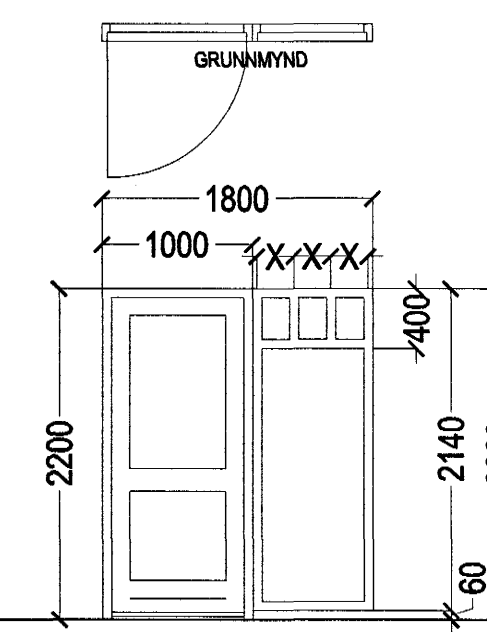
G-01
2 STK. VERKSTÆÐI. (SUDUR).



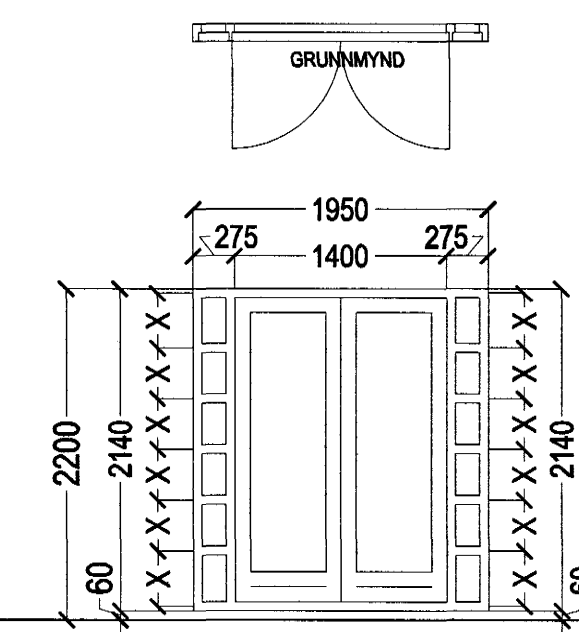
G-02
2 STK. VERKSTÆÐI. (NORDUR).



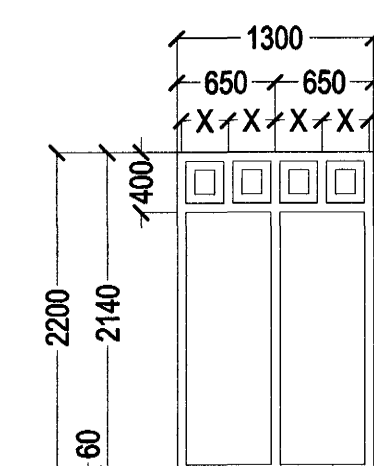
G-03
1 STK. FÖRRÝMI.
HURÐ OPNAST VINSTRI ÚT.



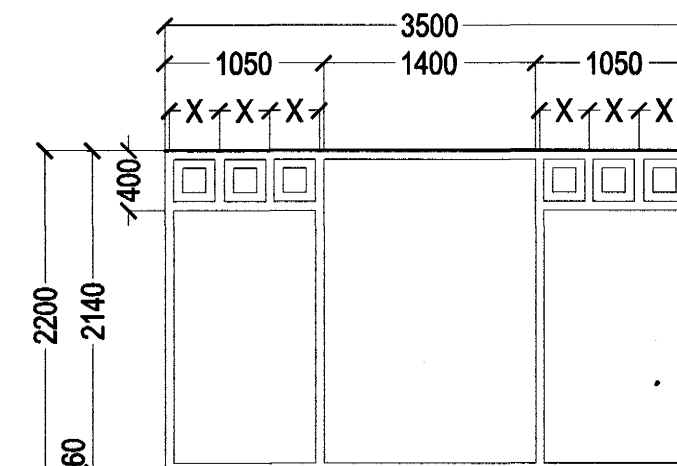
G-04
1 STK. STIGAHÚS.
HURÐ OPNAST VINSTRI ÚT.



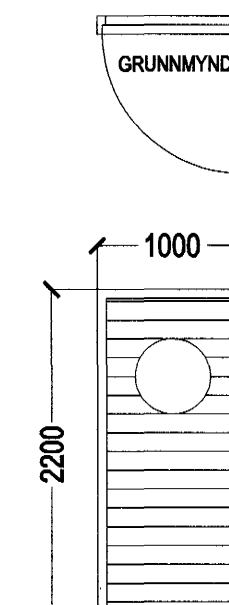
G-05
1 STK. SETUSTOFA.
HURÐIR OPNAST ÚT.



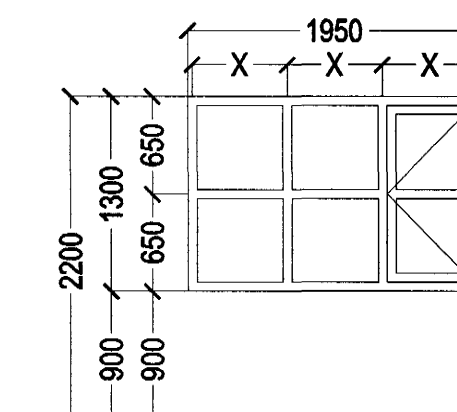
G-06
2 STK. SETUSTOFA.



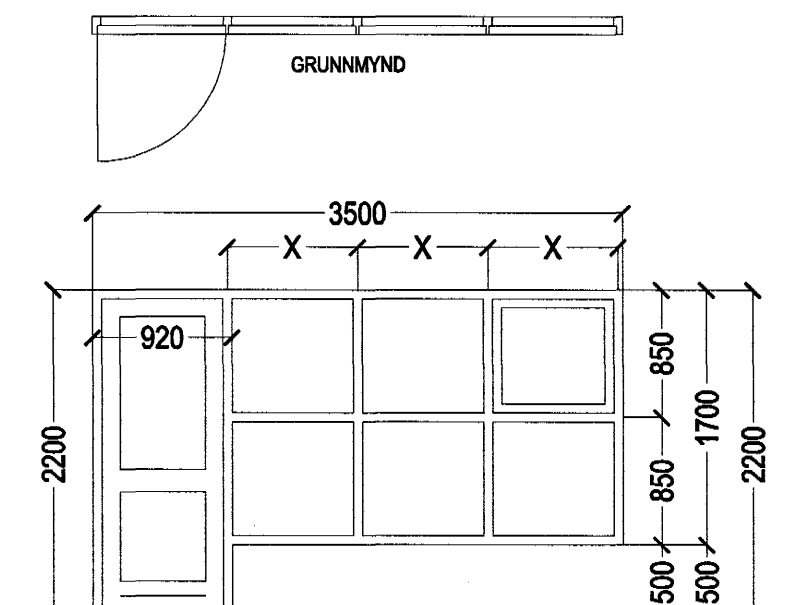
G-07
1 STK. SETUSTOFA.



G-08
3 STK. VERKSTÆÐI.
HURÐIR OPNAST HÆGRI ÚT.



G-09
1 STK. VERKSTÆÐI. (SUDUR).
BJÖRGUNARÖP.



G-10
1 STK. KENNSLA.
HURÐ OPNAST VINSTRI ÚT.

GLUGGAR OG HURÐIR 1 HÆÐ 15 STK.

ATH ! UPPGEFIN MÁL ER MÚRMÁL MÆLD AF TEIKNINGU.
ÖLL MÁL ATHUGIST OG MÆLIST Á STAÐNUM
ÁÐUR EN SMÍÐI HEFST.

GLUGGAR OG HURÐIR 1 HÆÐ. MKV. 1:50.

Samþykkt þann
27 NOV. 2003
Byggingafulltrúinn í Hafnarfirði
F.h. Sigurbjartur Halldórsson

SKÚTAHRAUN 6 HAFNARFIRÐI.

Sigurður Þorvarðarson byggingafræðingur bfi.
Teiknistofan Strandgötu 11 220 Hafnarfirði.
STH, teiknistofan ehf. kt. 510298-2789. KL aðalhönnuðar: 141290-4189.
Sími: 5651510. Netfang: teiknistofan@stania.is

Skýringar:	Séruppdráttur.
Teikning:	Gluggar og hurðir 1 hæð.
Mælikvarði:	1 : 50.
Undirskrift:	12/11 03 [Signature]
Blað nr:	STH-016v
Dagsetning:	22 desember 2000.
Breytt:	feb. 2001.
Athugasemdir:	