

# SKÚTAHRAUN 6 HAFNARFIRÐI.

## Gluggi á þreksal.

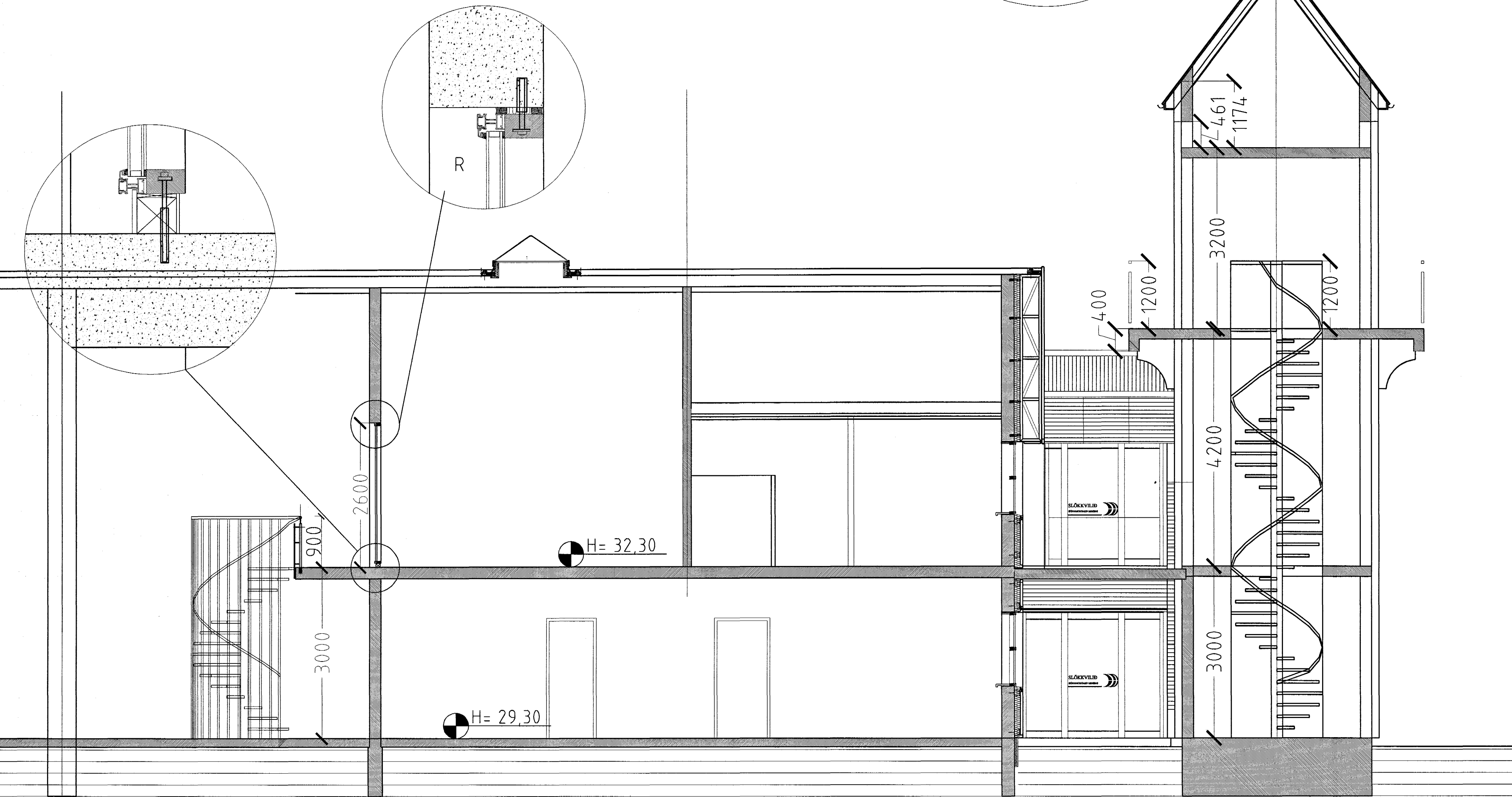
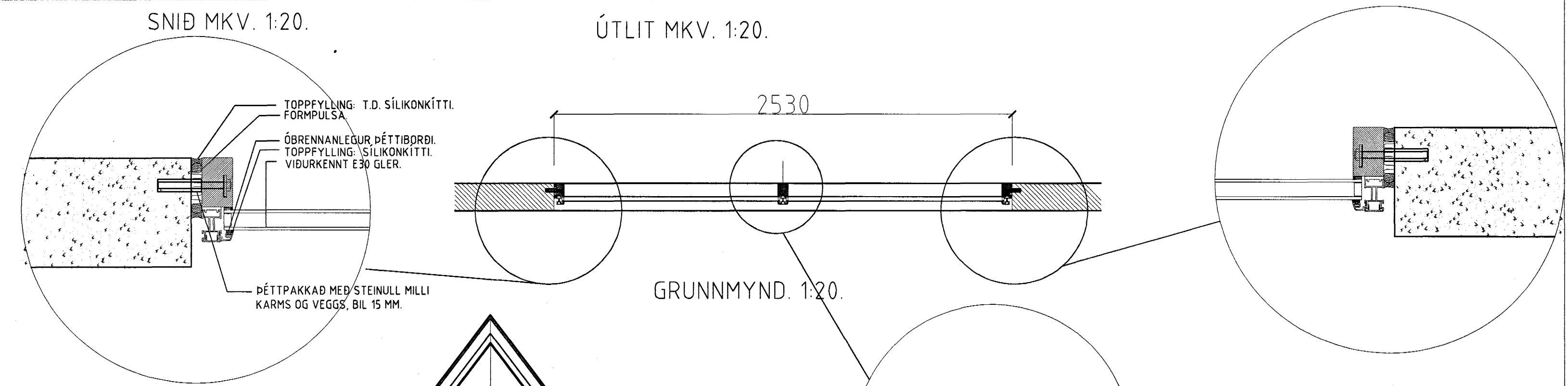
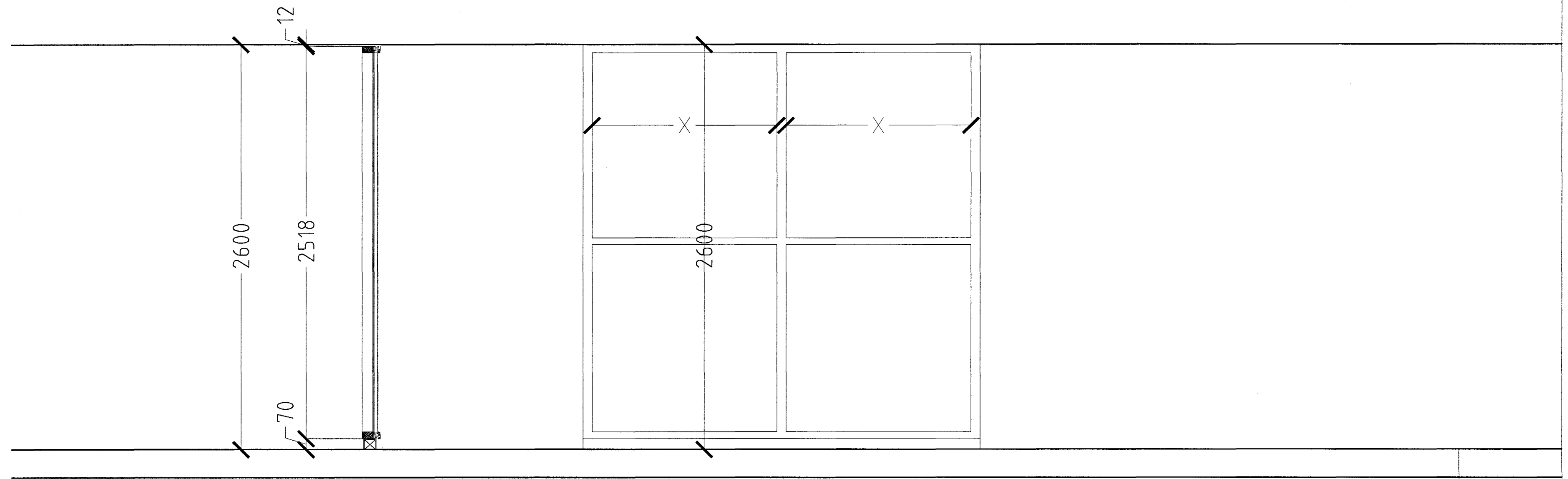
Glugginn skal vera samsettur úr álrómmum og trékörmum.  
Glugginn skal glerjaður í áhluta gluggans.  
Gluggi og festingar skulu þola 200kg/m<sup>2</sup> álag.

Karmar skulu vera með hallandi falsi að neðanverðu,  
með álímdri valinni fura á innanverðan karm.  
Allt tré skal vera þéttvaxin norðurskandinavísk fura í gæðaflokk  
er telst vera gæðaviður til gluggaframleiðslu.  
Tréð skal fyrir vinnslu vera þurrkað niður í 12% raka. (+- 3%).  
Fylgja skal leiðbeiningum framleiðanda varðandi yfirborðsmeðhöndlun.

Timburhluti glugga og hurða skal mála á eftirfarandi hátt:

1. Mála eina umferð með alkýðólúgrunnmálningu, þurrfilmþykkt 0,030 mm.
  2. Blettspartla og slípa.
  3. Mála tvær umferðir alkýðólulakki.
- Litur ljós að vali hönnuðar.. þurrfilmþykkt er 0,070 mm.  
Litur skal þekja að fullu.

Gluggarammar skulu gerðir úr alumínium með slitinni kuldabrá að innliði.  
Ramar eiga að vera 54 mm á breidd,  
T-lagaðir, heildregnir prófflar sem framleiddir eru úr AlMgSi 0,5 álblöndu,  
samkvæmt DIN 1725 og 1784.  
Gluggaramma skal lakka með polyester duftlakki,  
að undangenginni gul-kromateringu.  
Litur Rauður að vali hönnuðar.



Gluggakarmi er fest við steypfan vegg með Ø10 mm múrboltum c/c 400 mm, sem tekið er úr fyrir boltanum í karmstykkið og sponað er yfir. Í milli karms og múrs er fyllt með steinullartróði. Tróðinu er lokað með óbrennanlegu kitti.

Gler í glugganum skal vera samsett einangrunar/gler, í ytra byrði skal vera 6mm þykkt E-30 gler, og í innri skífunni 6mm gler. Fara skal eftir leiðbeiningum framleiðanda varðandi loftrúm á milli glerjanna.

Nota skal ísetningarefni sem uppfylla ákvæði brunamála reglugerðar. Leita skal samþykki verkkaupa á þeim ísetningarefnum sem nota á. Framleiðandi skal gefa 5 ára ábyrgð á gæðum samsettra rúða og skal ábyrgðin einnig ná til ísetningar. Verktaki skal taka öll glermál sjálfur og bera ábyrgð á þeim.

Samþykkt þann  
27 NOV. 2003

Byggingaulltrúinn í Hafnarfirði  
E.h. Sigurbjartur Halldórsson

SKÚTAHRAUN 6 HAFNARFIRÐI.

Sigurður Þorvarðarson byggingafræðingur b.f.  
Teiknistofan Strandgötu 11 220 Hafnarfirði.  
STH teiknistofan ehf. kt. 510298-2769. Kt. aðalhönnuðar: 14.1250-4.189.  
Sími: 5651510. Netfang: teiknistofan@istandia.is

Skýringar:	Séruppráttur.
Teikning:	Gluggi á Þreksal.
Mælikvarði:	1: 50 / 1: 20 / 1: 10.
Undirskrift:	12/11 03 STH
Blað nr:	STH-019v
Breytt:	feb. 2001. Dagsetning: 3 janúar 2001.
Athugasemdir:	

Snið J2-J2. GLUGGI Á ÞREKSAL. Mkv. 1:50.