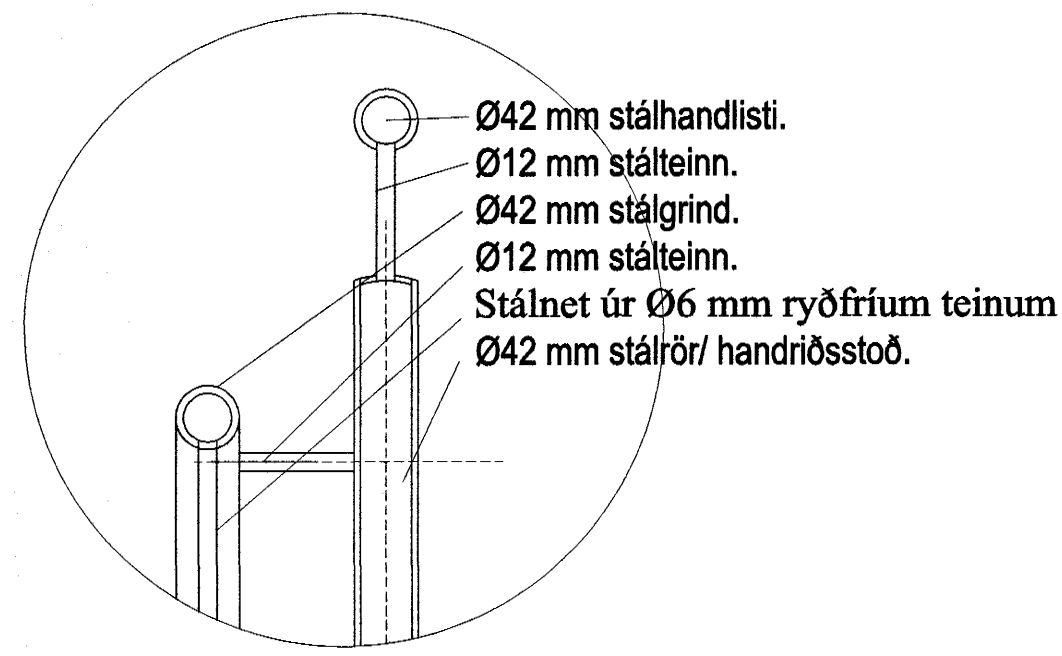
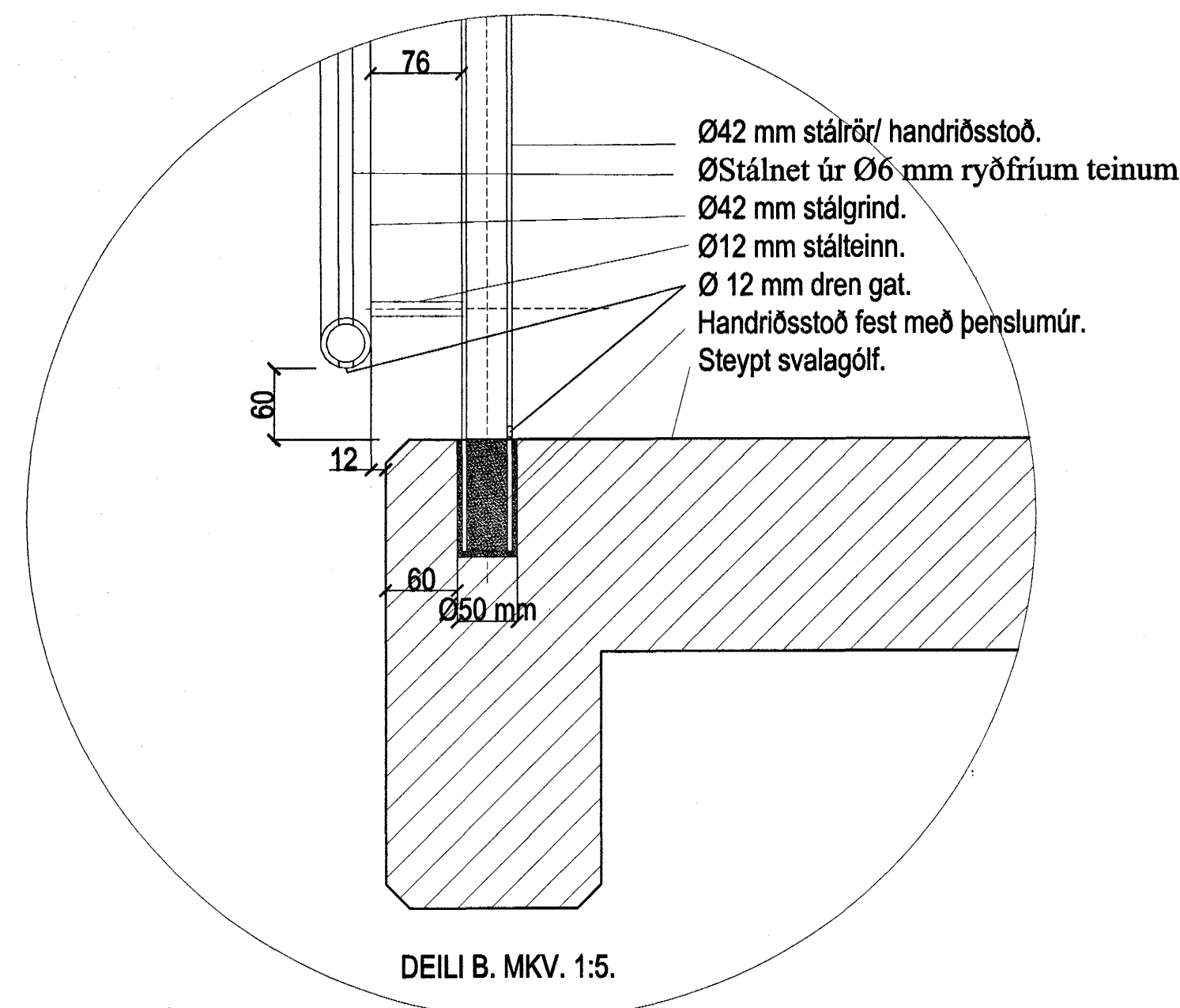


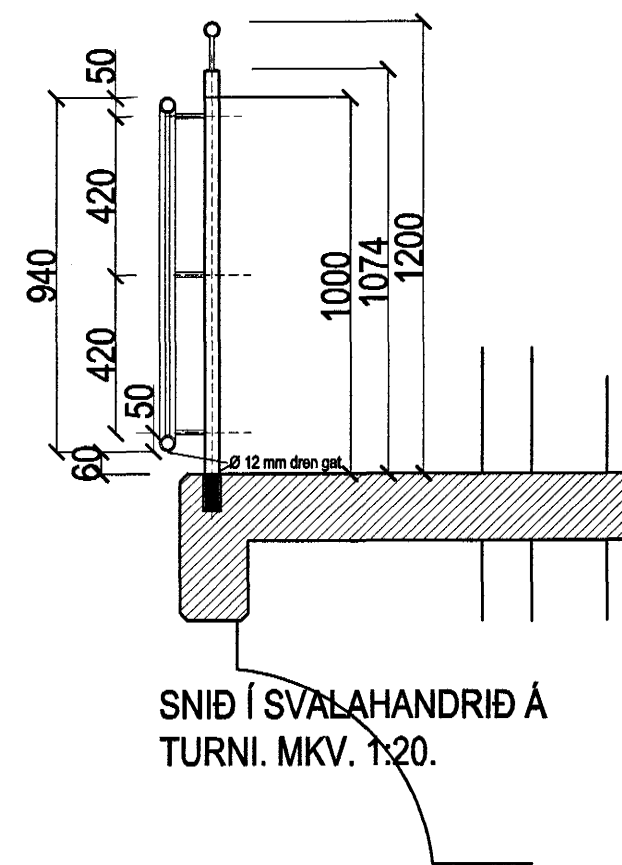
# SKÚTAHRAUN 6 HAFNARFIRÐI.



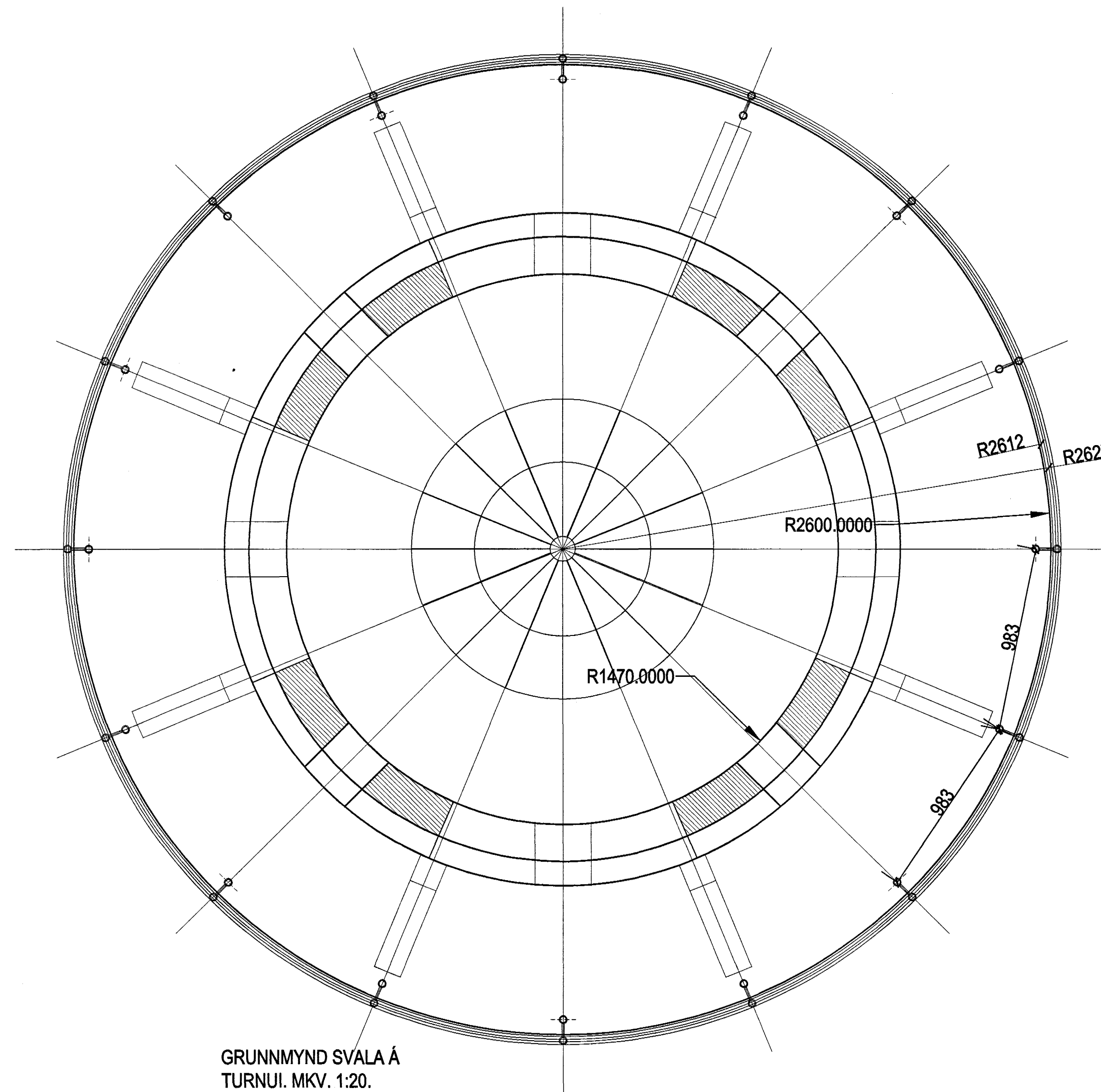
DEILI A. MKV. 1:5.



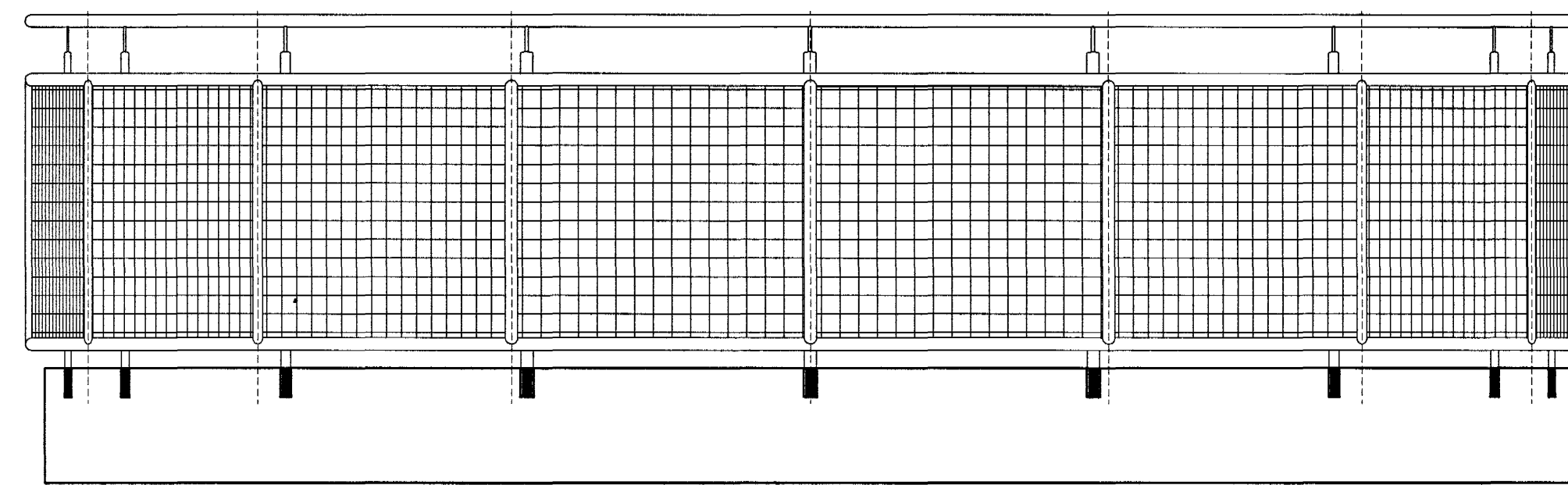
DEILI B. MKV. 1:5.



SNID Í SVALAHANDRIÐI Á TURNI. MKV. 1:20.



GRUNNMYND SVALA Á TURNI. MKV. 1:20.



ÚTLIT Á SVALAHANDRIÐI Á TURNI. MKV. 1:20. (NB. Svalahandrið er hringlaga, mál takist á staðnum eftir uppsteypu).

## Svalahandrið. ( á turni).

Handriðið er formað í hring eftir hringformi turnsins.

Handriðsstoðir eru smíðaðar úr Ø42 mm ryðfríumstálrörum (Stál 316, sýru og seltuvarið). sem festast í steypu skv. deili.

Þ.e. boruð eru Ø50 mm 100 mm djúp kjarnagöt, fyllt í kjarnagötin með þenslumúr og handriðum komið fyrir, tryggt skal að þenslumúrinn gangi uppí stálrörin.

Handlistinn er úr ryðfríu stálröri Ø42 mm. sem soðin er fastur við Ø12 mm stáltein sem soðin er í handriðsstoðir, sjá deili.

Framan á handriðið er fest grindum úr stálrörum Ø42 mm, sem soðin/ fest er við handriðsstoðir, sjá deili.

Í grindurnar er komið "stálneti úr Ø6 mm ryðfríum teinum", sem fest er (TIC soðin) við grind.

Allar suður skulu vera "TIG" suður, og allur suðupráður skal vera stál 316.

**ALLT STÁL Í HANDRIÐUM SKAL VERA RYÐFRÍTT STÁL 316, SÝRU OG SELTU VARIÐ.**

Samþykkt þann  
27. NOV. 2003  
Byggingafrádrátturinn í Hafnarfirði  
F.h. Sigurbjartur Halldórsson

## SKÚTAHRAUN 6 HAFNARFIRÐI.

Sigurður Þorvarðarson byggingafræðingur bfi.

Teiknistofan Strandgötu 11 220 Hafnarfirði.

STH. teiknistofan ehf. kt. 510298-2769. Kt. aðalhönnuðar: 141250-4189.  
Sími: 5651510. Netfang: teiknistofan@islandia.is

Skýringar:	Séruppráttur.
Teikning:	Svalahandrið á turni.
Mælikvarði:	1:20./1:5.
Undirskrift:	<i>[Signature]</i>
Blað nr: STH-023v.	Dagsetning: 04 jánúar 2001.
Breytt:	
Athugasemdir:	