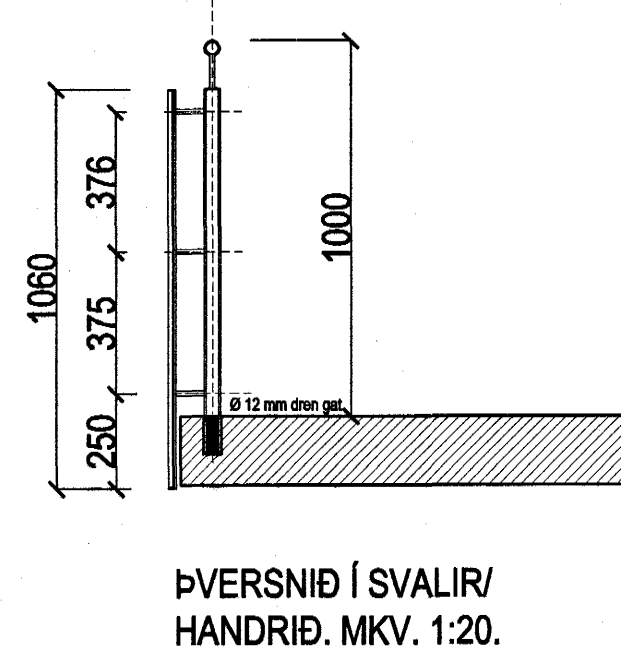
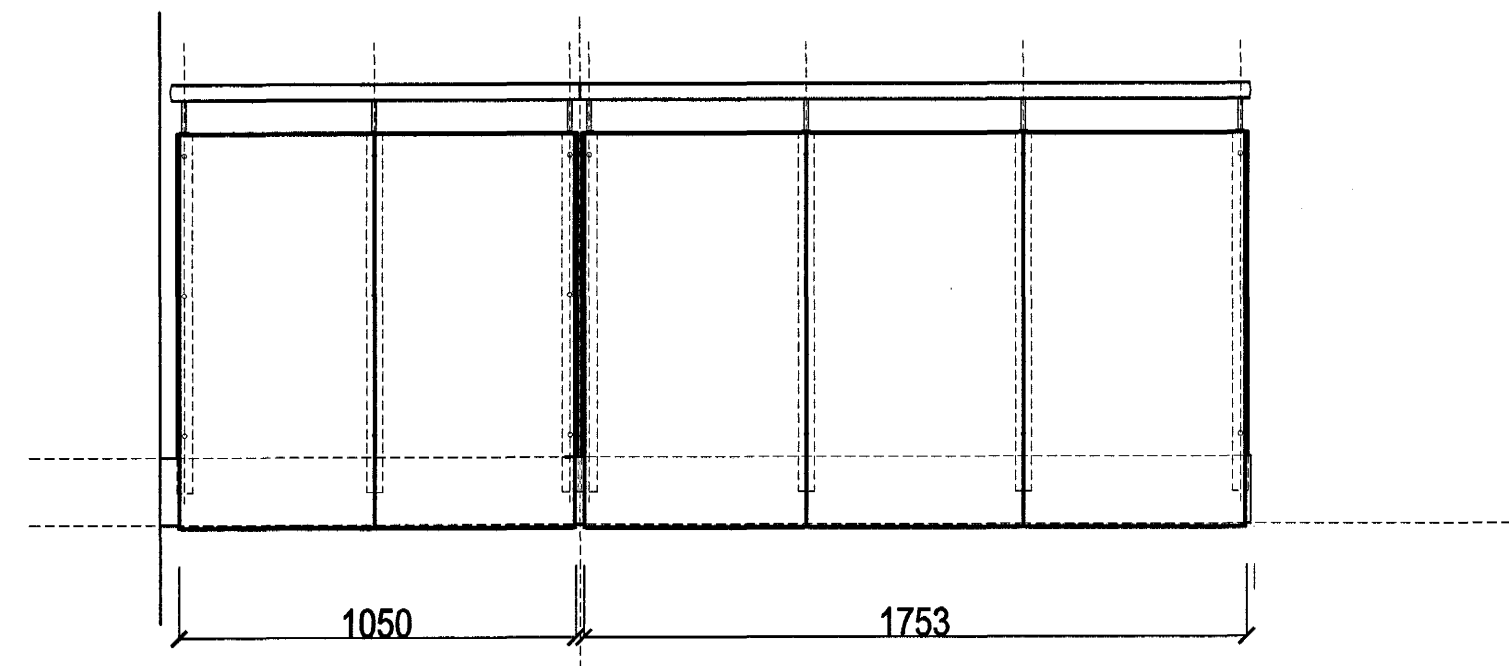


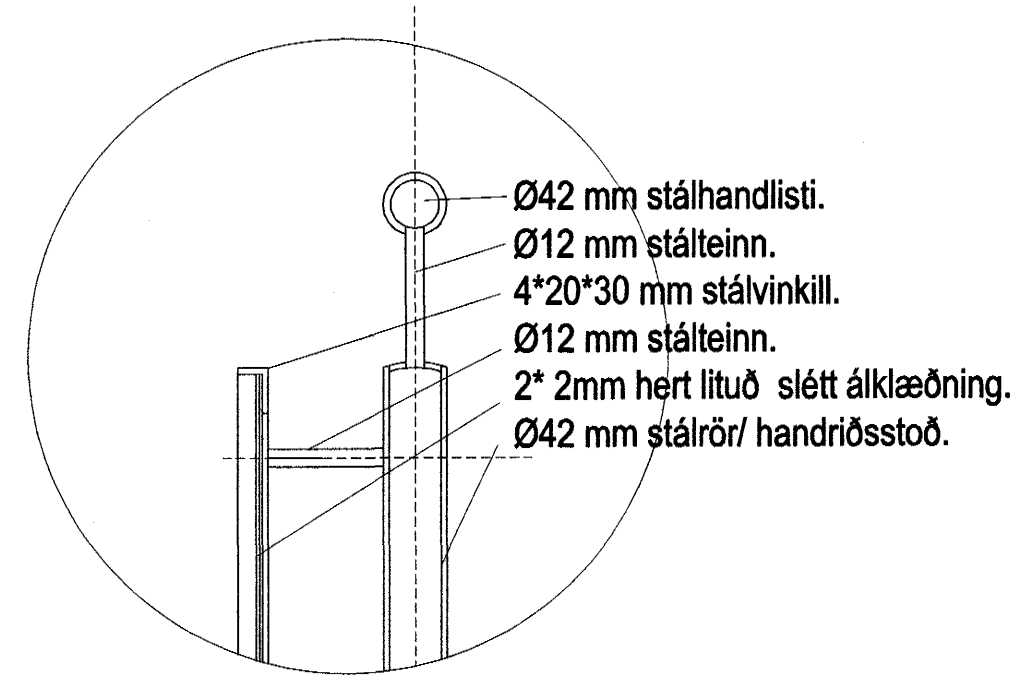
# SKÚTAHRAUN 6 HAFNARFIRÐI.



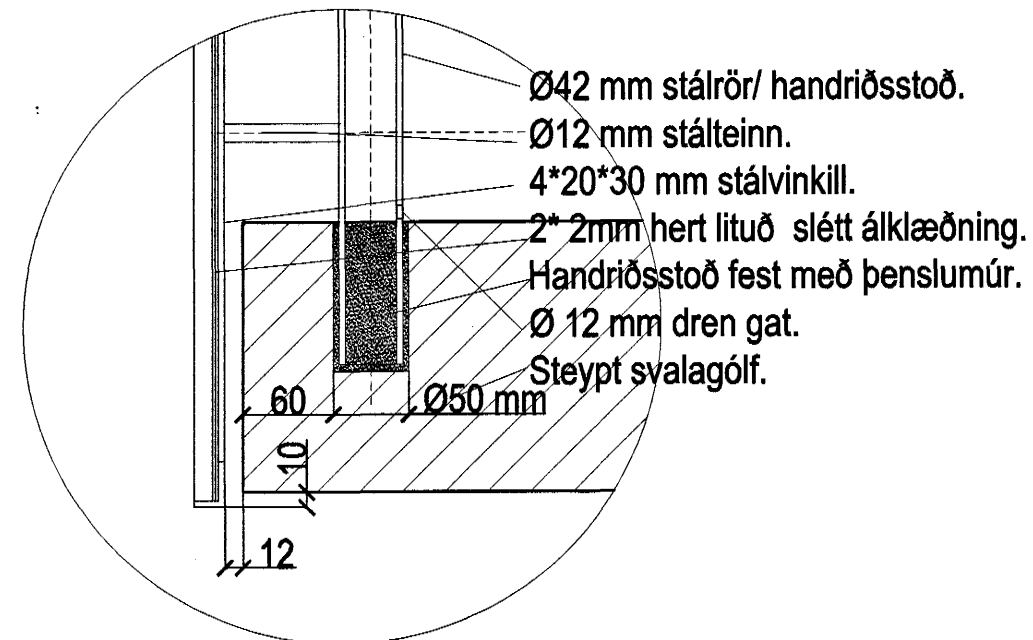
ÞVERSNIÐ Í SVALIR/  
HANDRIÐ. MKV. 1:20.



ÚTLIT SVALAHANDRIÐ (RAUN STÆRÐ EKKI SÉÐ UNDIR  
HORN) MKV. 1:20



- Ø42 mm stálhandlisti.
- Ø12 mm stálteinn.
- 4\*20\*30 mm stálvinkill.
- Ø12 mm stálteinn.
- 2\* 2mm hert lituð slétt álklæðning.
- Ø42 mm stálrör/ handriðsstoð.

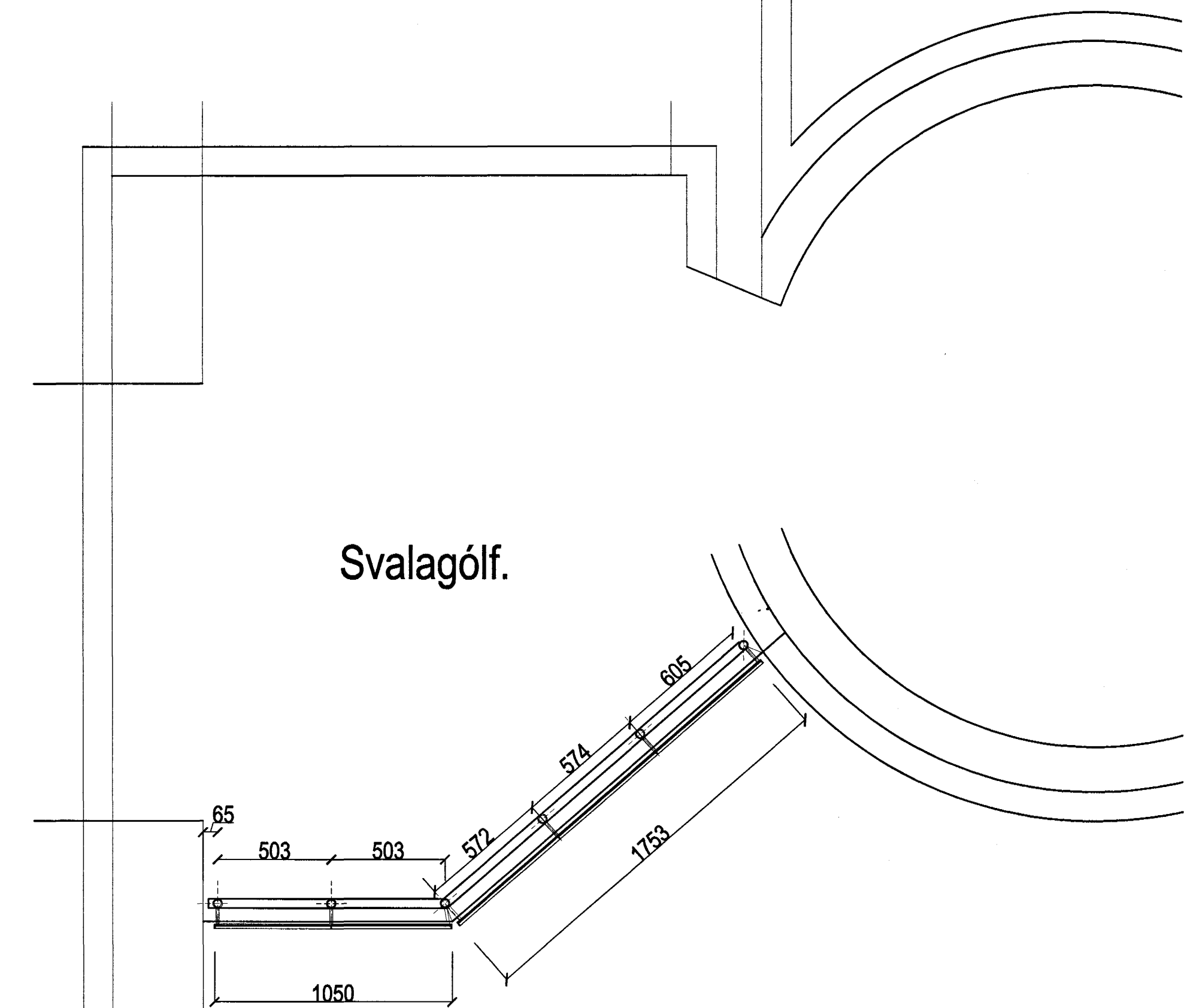


- Ø42 mm stálrör/ handriðsstoð.
- Ø12 mm stálteinn.
- 4\*20\*30 mm stálvinkill.
- 2\* 2mm hert lituð slétt álklæðning.
- Handriðsstoð fest með þenslumúr.
- Ø 12 mm dren gat.
- Steypt svalagólf.



- Ø42 mm stálrör/ handriðsstoð.
- Ø12 mm stálteinn.
- 4\*20\*30 mm stálvinkill.
- 2\* 2mm hert lituð slétt álklæðning.
- Úbrún á steypu svalagólfi.

HLUTAMYNDIR/ DEILI AF SVALAHANDRIÐI  
MKV. 1:5.



Svalagólf.

GRUNNMYND SVALIR MKV. 1:20.

## Svalahandrið. ( við stígaús).

Handrið er smíðað úr Ø42 mm ryðfríumstálrörum (Stál 316, sýru og seltuvarið). sem festast í steypu skv. deili. Þ.e. boruð eru Ø50 mm 100 mm djúp kjarnagöt, fyllt í kjarnagötin með þenslumúr og handriðum komið fyrir, tryggt skal að þenslumúrinn gangi uppí stálrörin. Handlistinn er úr ryðfríu stálröri Ø42 mm. sem soðin er fastur við Ø12 mm stáltein sem soðin er í handriðsstoðir, sjá deili. Framan á handriðið er fest grindum úr stálvinklum 4\*20\*30 mm, sem soðin/ fest er við handriðsstoðir, sjá deili. Í grindurnar er klætt með 2\* 2 mm lituðum hertum álplötum, sem fest er við grind með álhnoðum c/c 80 mm. Allar suður skulu vera "TIG" suður, og allur suðupráður skal vera stál 316. ALLT STÁL Í HANDRIÐUM SKAL VERA RYÐFRÍTT STÁL 316, SÝRU OG SELTU VARIÐ.

Samþykkt þann  
27. NOV. 2001  
Byggingafræðingur í Hafnarfirði  
E.h. Sigurbjartur Halldórsson

## SKÚTAHRAUN 6 HAFNARFIRÐI.

Sigurður Þorvarðarson byggingafræðingur bfi.  
Teiknistofan Strandgötu 11 220 Hafnarfirði.  
STH. teiknistofan ehf. kt. 510298-2789. Kt. aðalhönnuðar: 141250-4189.  
Sími: 5651510. Netfang: teiknistofan@islandia.is

Skýringar:	Séruppdráttur.
Teikning:	Svalahandrið á 2 hæð, við stígaús
Mælikvarði:	1 : 20. / 1 : 5.
Undirskrift:	<i>[Signature]</i>
Blað nr.:	STH-024. Dagsetning: 04 janúar 2001.
Breytt:	feb. 2001.
Athugasemdir:	