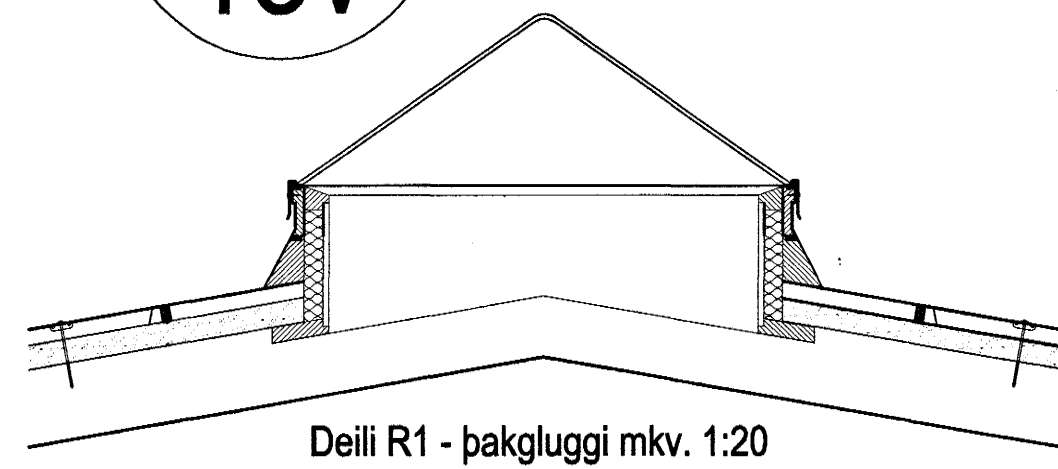
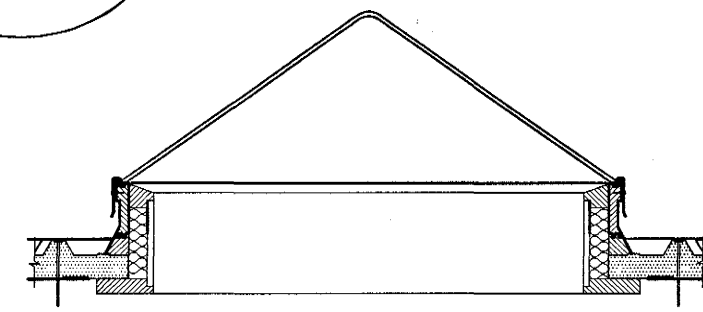


R1.  
13v



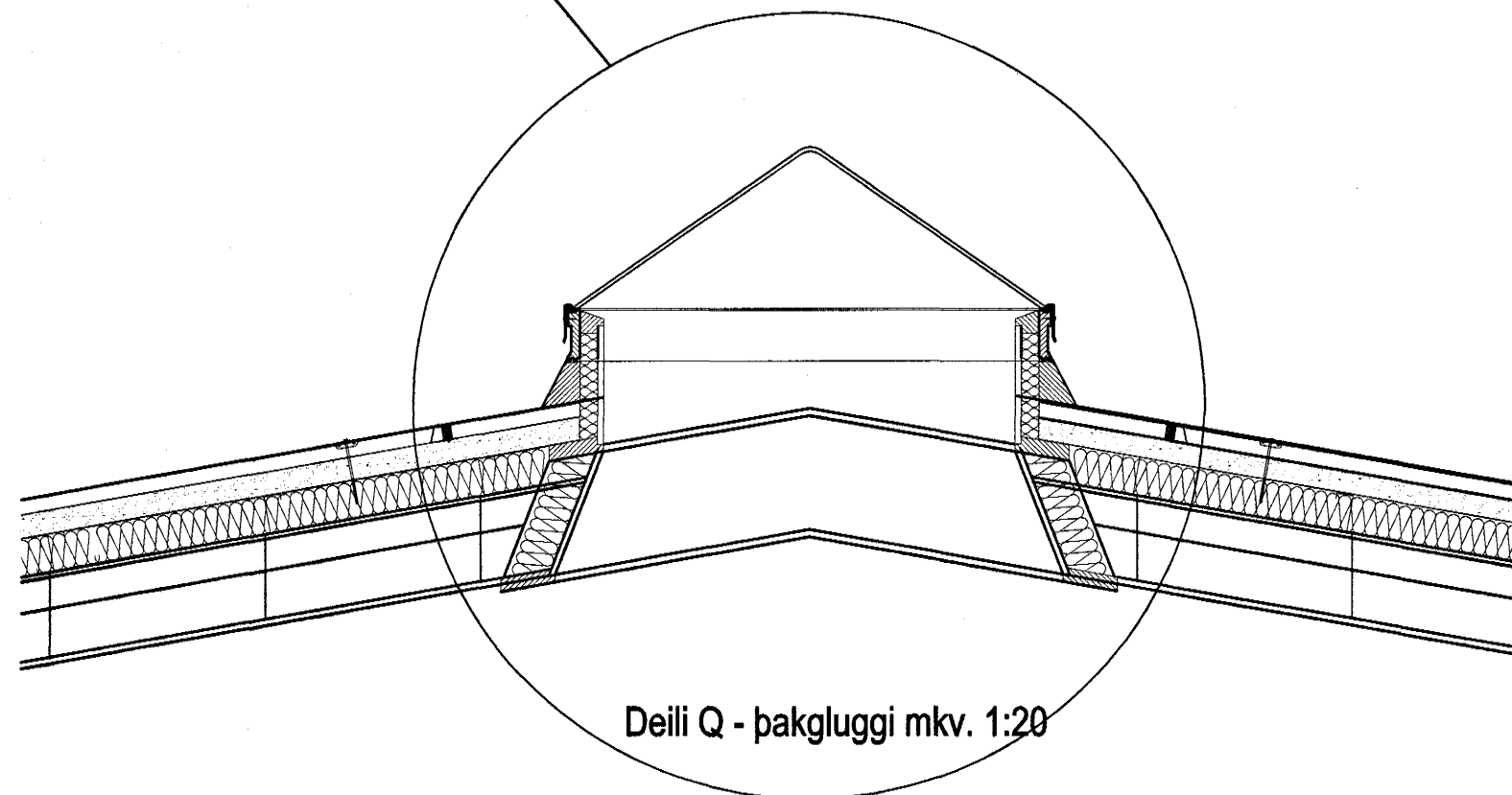
Deili R1 - þakgluggi mkv. 1:20

R2.  
13v

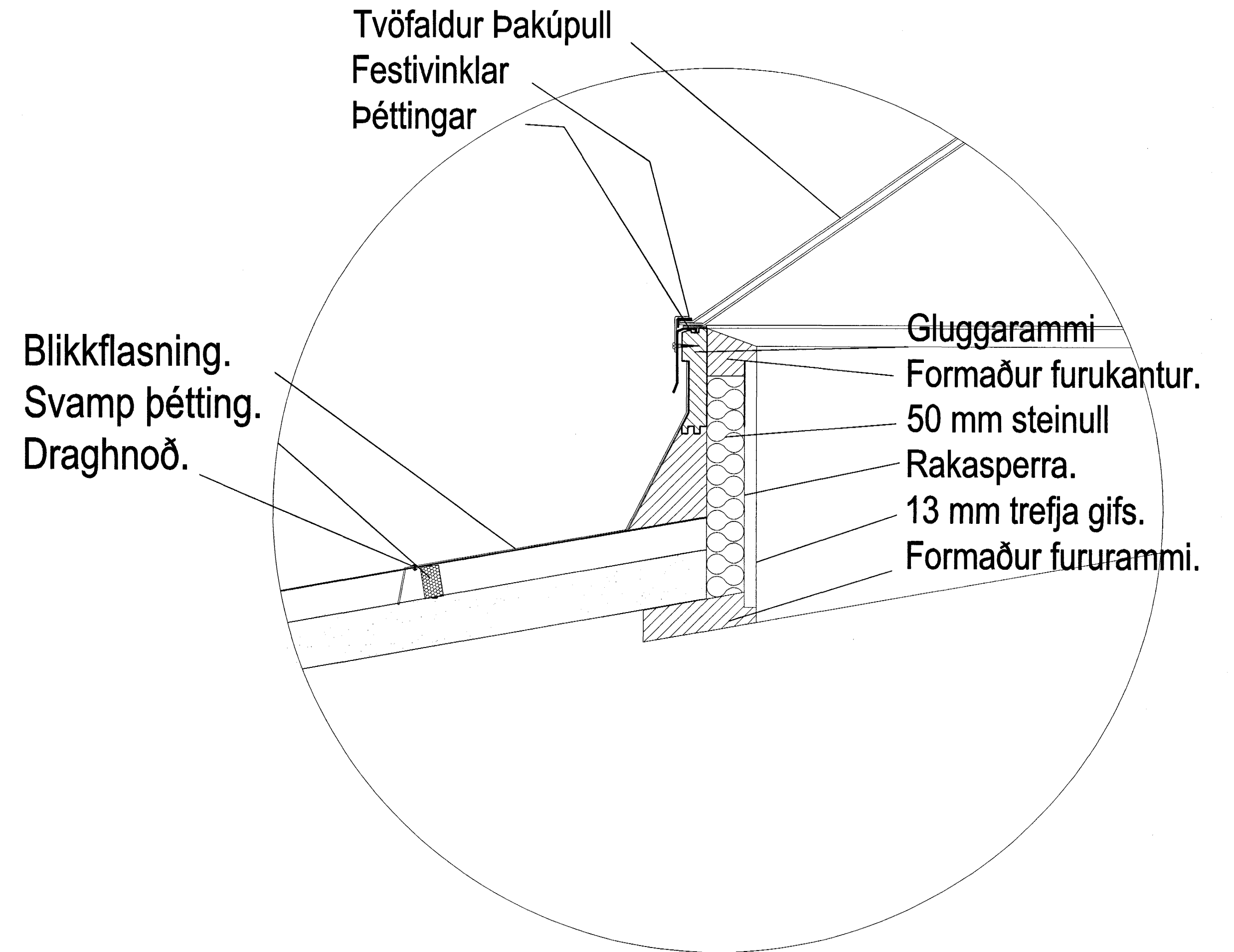


Deili R2 - þakgluggi mkv. 1:20

Q  
010v.



Deili Q - þakgluggi mkv. 1:20



Blikkflásning.  
Svamp þétting.  
Draghnoð.

Tvöfaldur þakúpull  
Festivinklar  
Þéttingar

Gluggarammi  
Formaður furukantur.  
50 mm steinull  
Rakasperra.  
13 mm trefja gifs.  
Formaður fururammi.

Hlutamynd mkv. 1 : 5.

Verktaki skal leggja til og koma fyrir 4 þakgluggum/ kúplum, (ofanljós/reykræsting), stærð 1600x1600mm í þaki aðalbyggingar eins og sýnt er á teikningum. Karmar skulu vera úr gagnvörðu timbri (B-vörn) og gengið frá þeim að utanverði með blikkflásningum í sama lit og þakklæðning.

Þakgluggarnir skulu ekki vera opnanlegir.

Að innanverðu skulu gluggar/ gluggastokkar einangraðir og klæddir með rakapólnum gifsplötum.

Frágangur allur skal unninn í samráði við framleiðendur þakeininga og uppfylla ákvæði brunamálareglugerðar.

Allar stálfestingar skulu vera úr heit galvaniseruðu efni.

Málun timburhluta glugganna skal vera samkvæmt málningarlýsingu, glugga og hurða.

Samþykkt þann  
27 NOV. 2003  
Byggingafræðingur í Hafnarfirði  
F.h. Sigurbjartur Halldórsson

SKÚTAHRAUN 6 HAFNARFIRÐI.

Sigurður Þorvarðarson byggingafræðingur bfi.  
Teiknistofan Strandgötu 11 220 Hafnarfirði.

STH, teiknistofan ehf. kt. 510298-2769. Kt. aðalhönnuðar: 141250-4189.  
Sími: 5651510. Netfang: teiknistofan@islandia.is

Skýringar:	Séruppráttur.
Teikning:	Þakgluggar.
Mælikvarði:	1 : 20. og 1 : 5.
Undirskrift:	R2/1103 STH
Blað nr:	STH-025v. Dagsetning: 07 janúar 2001.
Breytt:	feb. 2001.
Athugasemdir:	