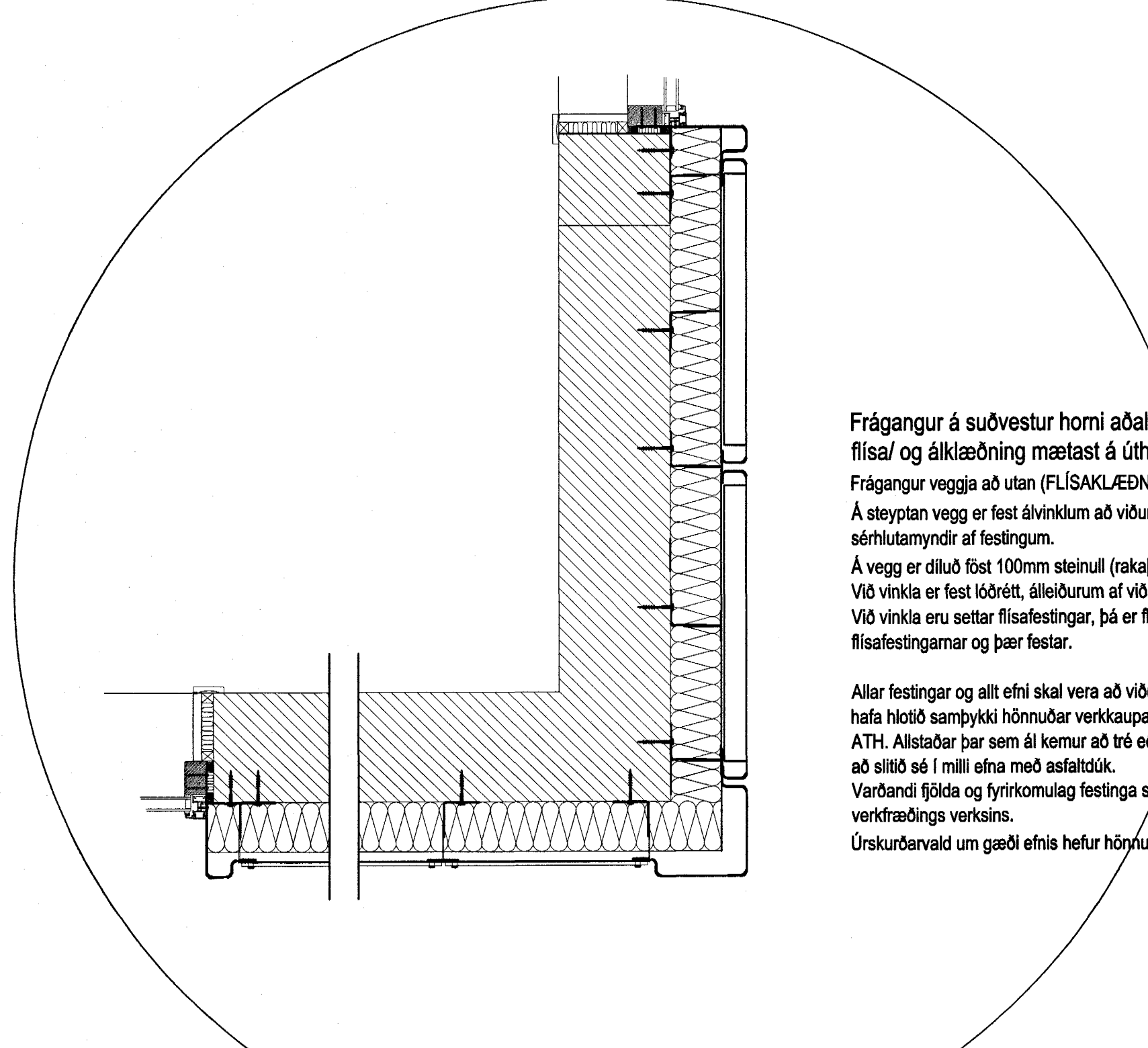
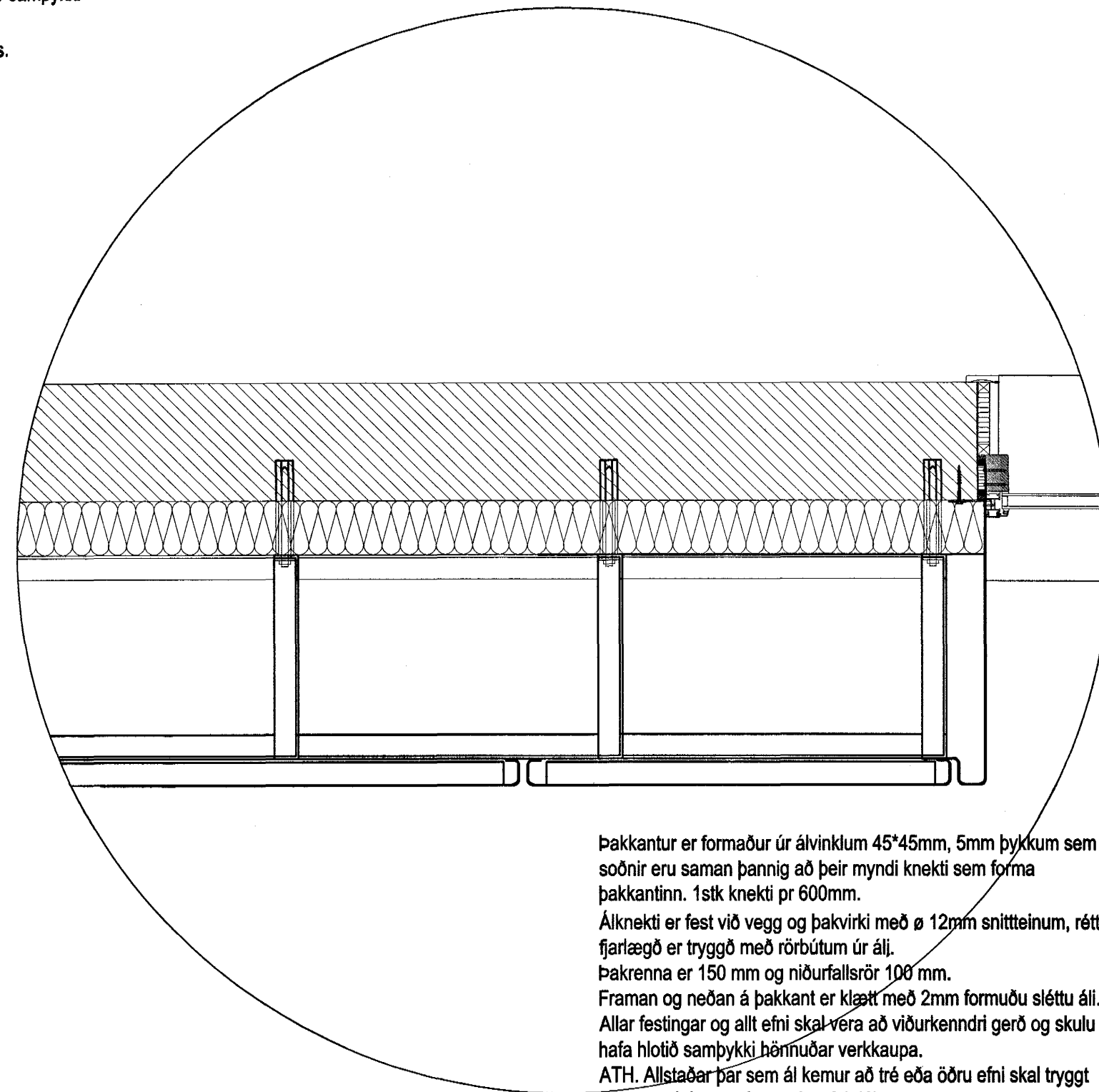


# SKÚTAHRAUN 6 HAFNARFIRÐI.



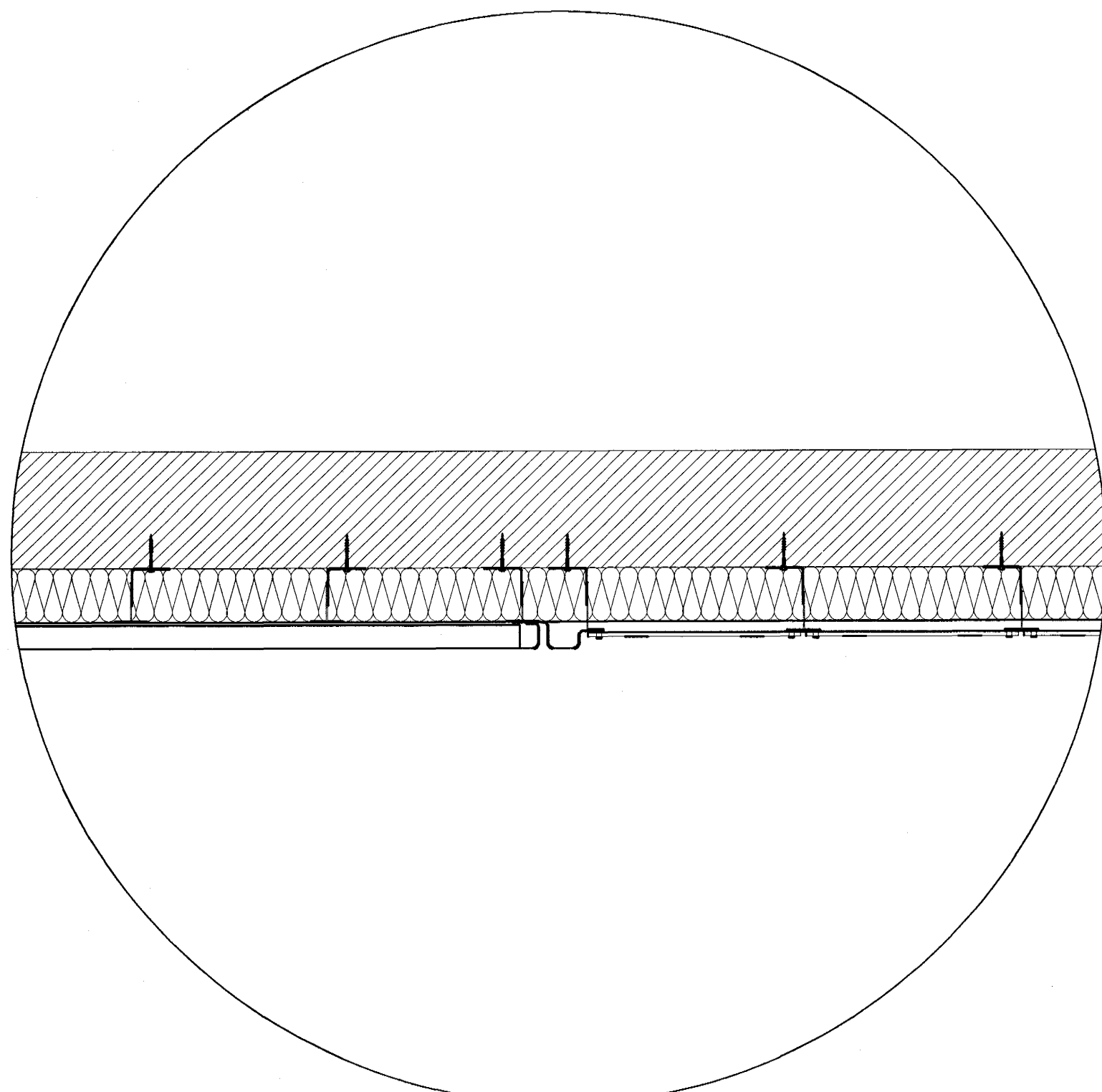
Frágangur á suðvestur horni aðalbyggingar þar sem flísa/ og áklæðning mætast á úthorn.  
 Frágangur veggja að utan (FLÍSAKLÆÐNING)  
 Á steiptan vegg er fest ávinklum að víðurkenndri gerð sjá sérhlutamyndir af festingum.  
 Á vegg er dillu föst 100mm steinull (rakapólin) 4 festingar pr. m<sup>2</sup>.  
 Við vinkla er fest lóðrétt, áleiðurum af víðurkenndri gerð.  
 Við vinkla eru settar flísaestingar, þá er flísum smelt í flísaestingarnar og þær festar.  
 Allar festingar og allt efni skal vera að víðurkenndri gerð og skulu hafa hlotið samþykki hönnuðar verkkaupa.  
 ATH. Allstaðar þar sem ál kemur að tré eða öðru efni skal tryggt að slitið sé í milli efna með asfaltduk.  
 Varðandi fjölda og fyrirkomulag festinga skal leita eftir samþykki verkfræðings verksins.  
 Úrskurðarvald um gæði efnis hefur hönnuður verksins.

Lárétt deili F - úthorn með flísum.

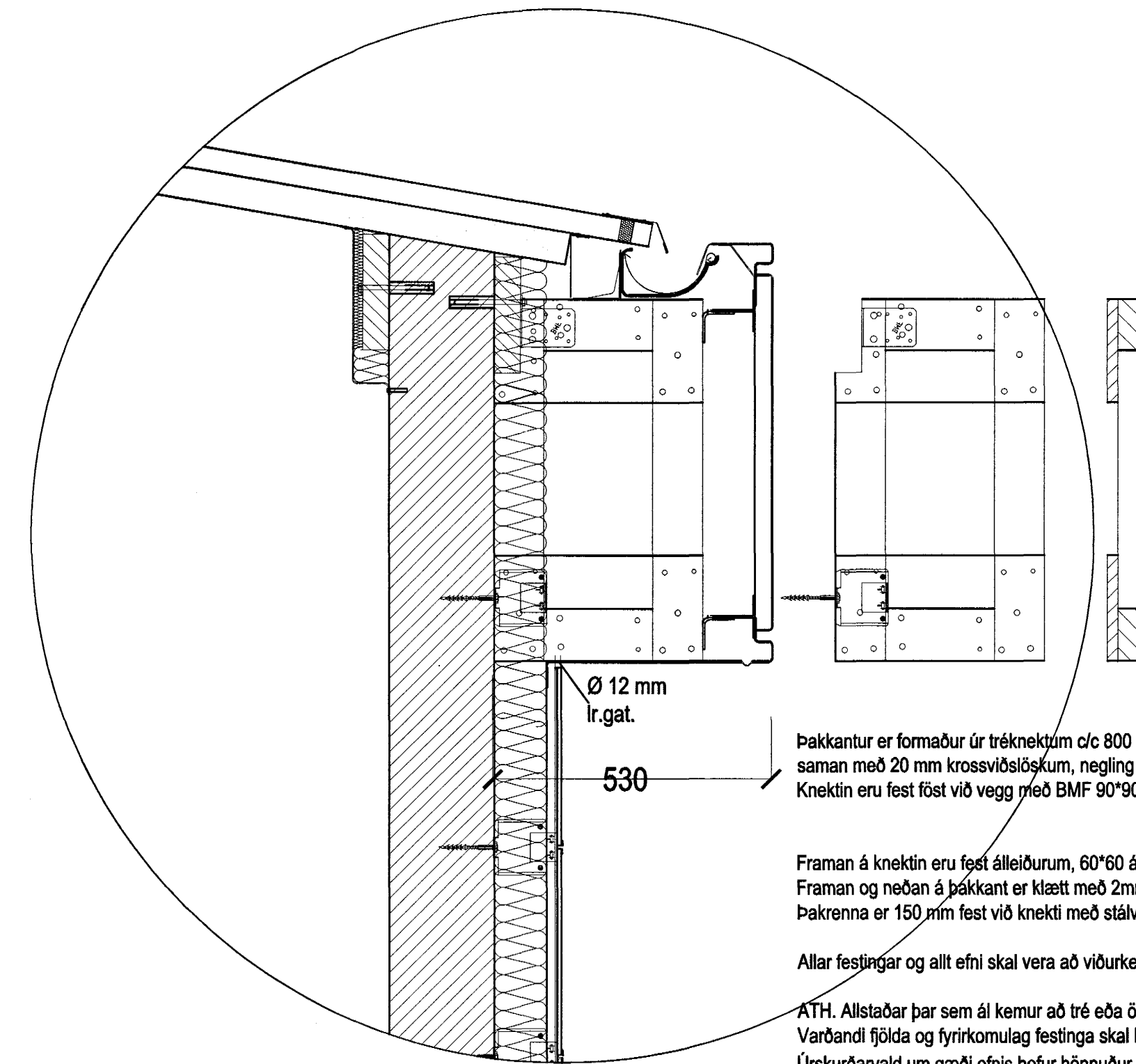


Þakkantur er formaður úr ávinklum 45\*45mm, 5mm þykkum sem soðnir eru saman þannig að þeir myndi knekti sem forma þakkantinn. Ístik knekti pr 600mm.  
 Áknekti er fest við vegg og þakvirki með  $\varnothing$  12mm snittsteinum, rétt fjarlægð er tryggð með rörbúum úr ál.  
 Þakrenna er 150 mm og niðurfallsrör 100 mm.  
 Framan og neðan á þakkant er klætt með 2mm formuðu sléttu áli.  
 Allar festingar og allt efni skal vera að víðurkenndri gerð og skulu hafa hlotið samþykki hönnuðar verkkaupa.  
 ATH. Allstaðar þar sem ál kemur að tré eða öðru efni skal tryggt að slitið sé í milli efna með asfaltduk.  
 Varðandi fjölda og fyrirkomulag festinga skal leita eftir samþykki verkfræðings verksins.  
 Úrskurðarvald um gæði efnis hefur hönnuður verksins.

Lárétt deili H - þakkantur við glugga.

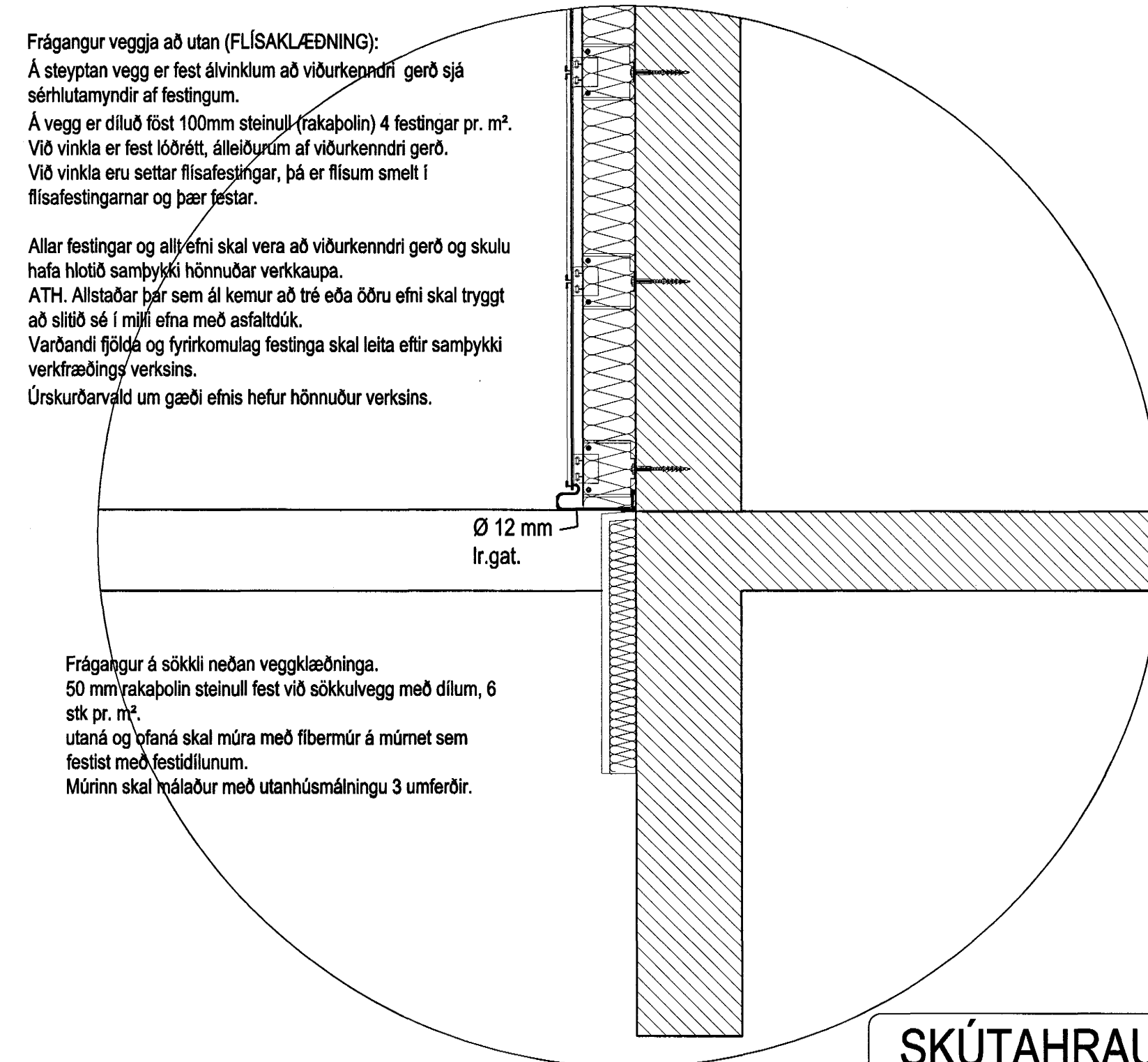


Lárétt deili O - áklæðning flísa.



Þakkantur er formaður úr tréknéttum c/c 800 mm. knektin eru gerð úr 50\*100 mm furu, og eru negld saman með 20 mm krossviðslöskum, negling 40\*60 kamsaumur.  
 Knektin eru fest við vegg með BMF 90\*90 vinklum, anarsvegar með múrbolafestingu  $\varnothing$ 10mm, L=  
 Framan á knektin eru fest áleiðurum, 60\*60 ávinklum.  
 Framan og neðan á þakkant er klætt með 2mm formuðu sléttu lituðu áli.  
 Þakrenna er 150 mm fest við knekti með stálvinklum.  
 Allar festingar og allt efni skal vera að víðurkenndri gerð og skulu hafa hlotið samþykki hönnuðar  
 ATH. Allstaðar þar sem ál kemur að tré eða öðru efni skal tryggt að slitið sé í milli efna með asfaltduk.  
 Varðandi fjölda og fyrirkomulag festinga skal leita eftir samþykki verkfræðings verksins.  
 Úrskurðarvald um gæði efnis hefur hönnuður verksins.

Lóðrétt deili I - þakkantur og flísa.



Frágangur veggja að utan (FLÍSAKLÆÐNING):  
 Á steiptan vegg er fest ávinklum að víðurkenndri gerð sjá sérhlutamyndir af festingum.  
 Á vegg er dillu föst 100mm steinull (rakapólin) 4 festingar pr. m<sup>2</sup>.  
 Við vinkla er fest lóðrétt, áleiðurum af víðurkenndri gerð.  
 Við vinkla eru settar flísaestingar, þá er flísum smelt í flísaestingarnar og þær festar.  
 Allar festingar og allt efni skal vera að víðurkenndri gerð og skulu hafa hlotið samþykki hönnuðar verkkaupa.  
 ATH. Allstaðar þar sem ál kemur að tré eða öðru efni skal tryggt að slitið sé í milli efna með asfaltduk.  
 Varðandi fjölda og fyrirkomulag festinga skal leita eftir samþykki verkfræðings verksins.  
 Úrskurðarvald um gæði efnis hefur hönnuður verksins.  
 Frágangur á sökkli neðan veggklæðninga.  
 50 mm rakapólin steinull fest við sökkulveg með dilum, 6 stk pr. m<sup>2</sup>.  
 Utaná og ofaná skal múra með fibermúr á mæmet sem festist með festidilum.  
 Múrinn skal hlaður með utanhúsmálinu 3 umferðir.

Lóðrétt deili J - klæðning flísa.

Samþykkt þann  
 27. NOV. 2003  
 Byggingafrádrátturinn í Hafnarfirði  
 F.h. Sigurbjartur Halldórsson

## SKÚTAHRAUN 6 HAFNARFIRÐI.

Sigurður Þorvarðarson byggingafræðingur bfi.  
 Teiknistofan Strandgötu 11 220 Hafnarfirði.  
 STH. teiknistofan ehf. kt. 510298-2769. Kt. aðalhönnuðar: 141250-4189.  
 Sími: 5651510. Netfang: teiknistofan@islandia.is

Skýringar:	Séruppráttur.
Teikning:	Deili F, G, H, I & J.
Mælikvarði:	1:10.
Undirskrift:	<i>[Signature]</i>
Blað nr:	STH-027v
Breytt:	feb. 2001.
Dagsetning:	11 janúar 2001.
Atugasemdir:	