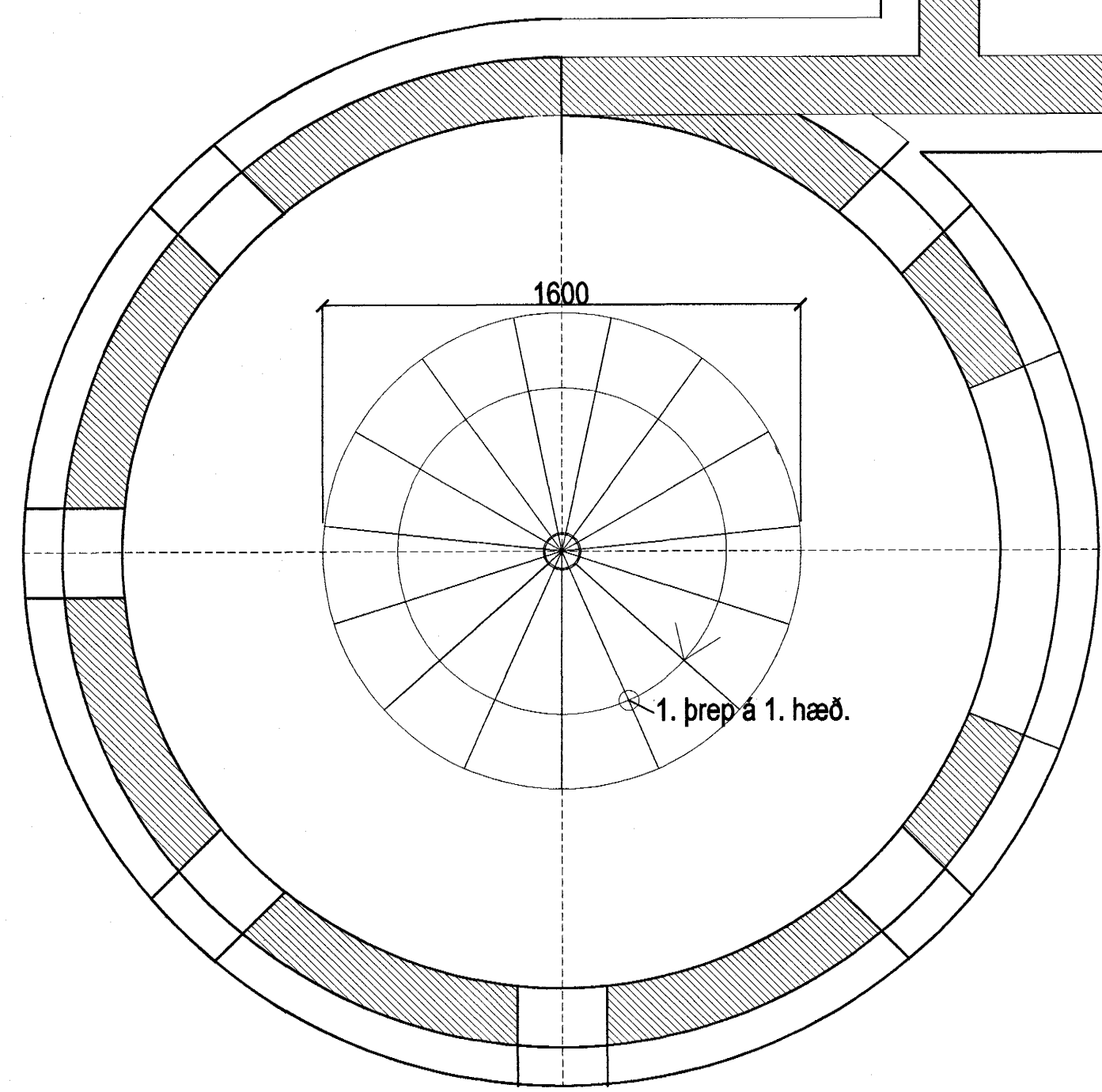


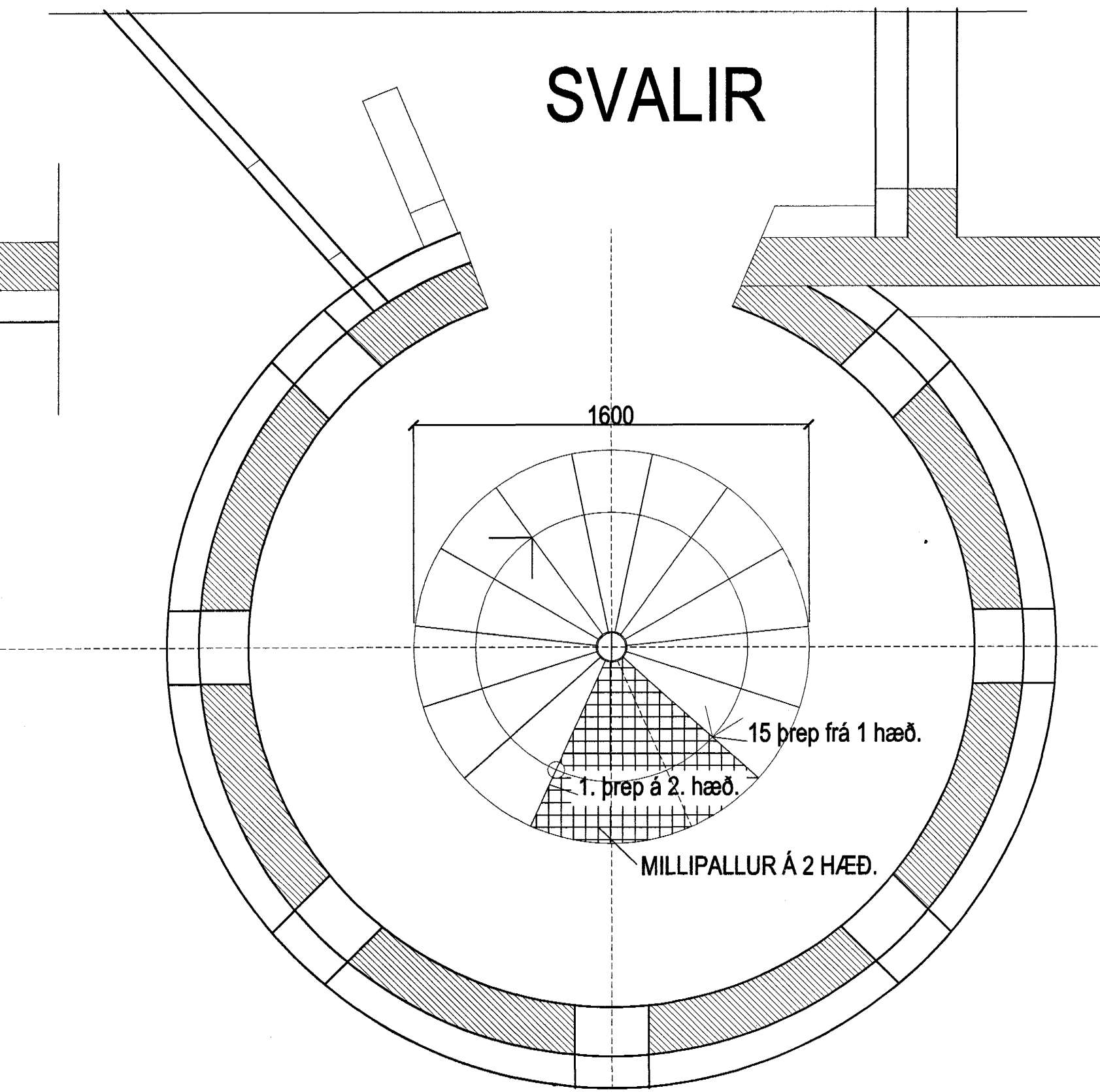
# SKÚTAHRAUN 6 HAFNARFIRÐI.

## SVALIR

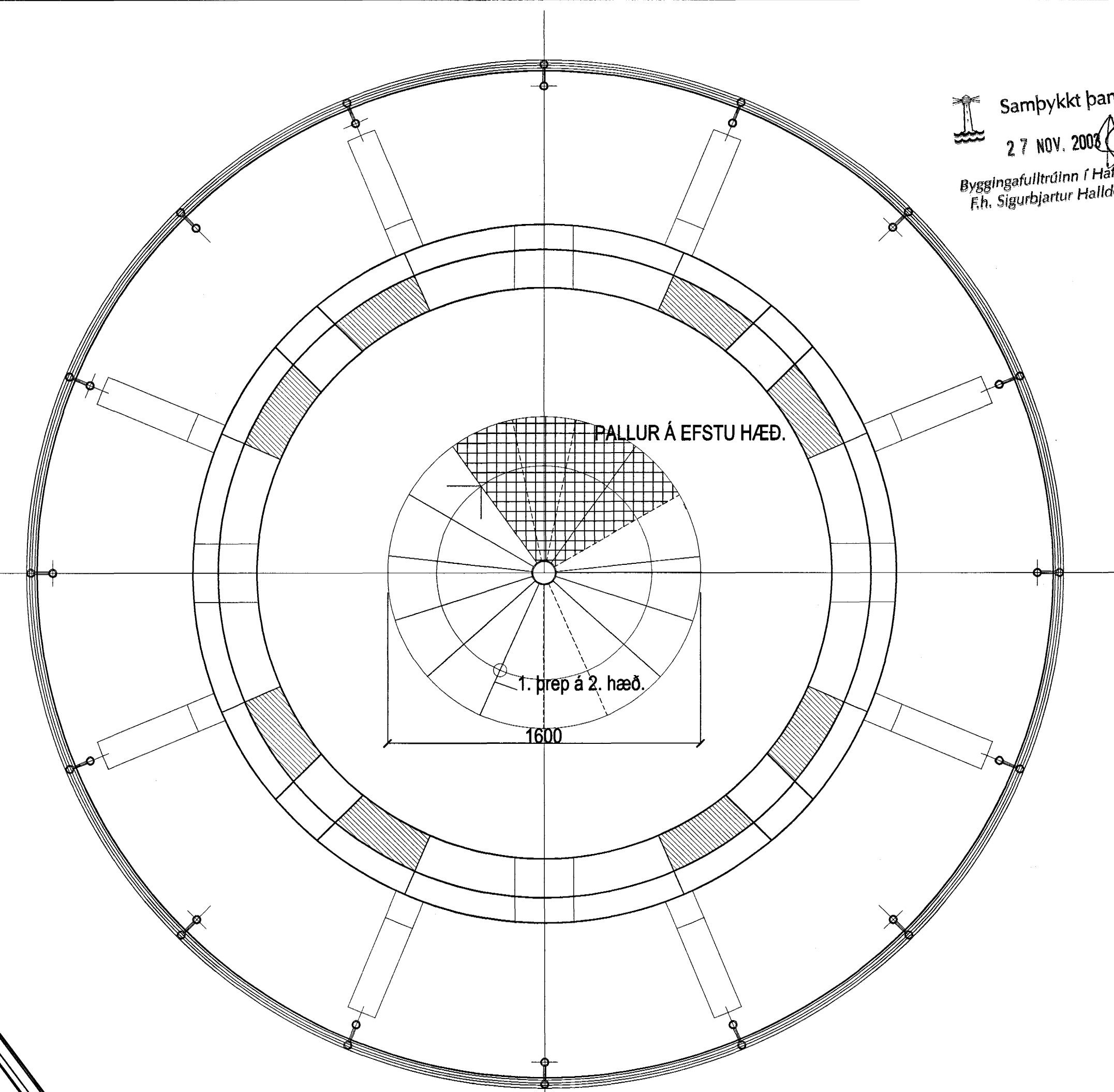
Samþykkt bann  
27 NOV. 2001  
Byggingafrúddinn í Hafnarfirði  
F.h. Sigurbjartur Halldórsson



GRUNNMYND 1.HÆÐ. MKV. 1:20.



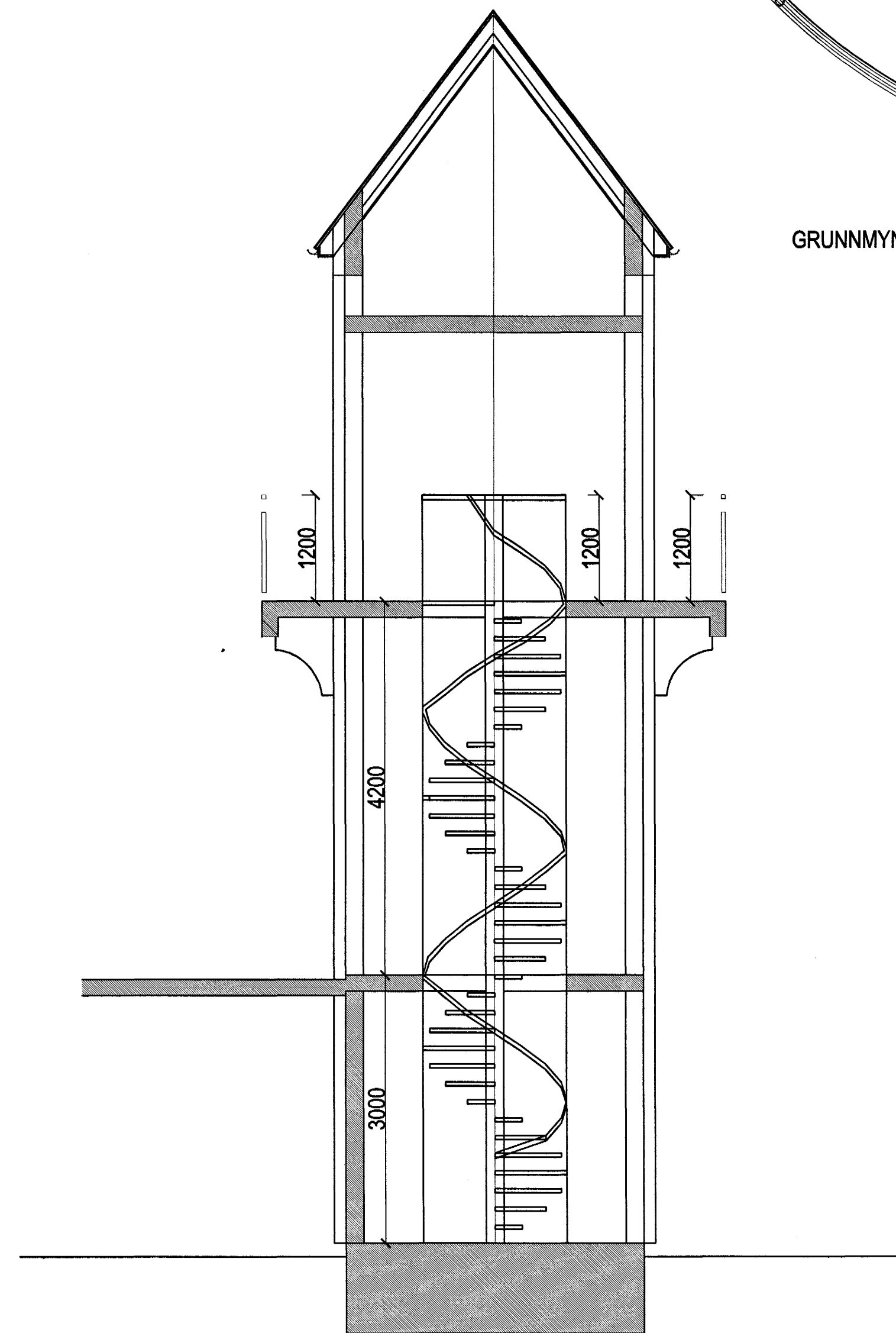
GRUNNMYND 2.HÆÐ. MKV. 1:20.



GRUNNMYND 3.HÆÐ. (EFSTA HÆÐ). MKV. 1:20.

### Hringstigi. (TURNI).

Hringstiginn skal uppfylla öll ávæði byggingareglugerðar.  
Hringstiginn skal smíðaður úr stöðluðum galvanhúðuðum stáleiningum.  
Stigin skal vera að þvermáli Ø1600 mm.  
Uppstig stiga skal vera 200 mm.  
Framstig í ganglínu skal vera 229 mm.  
Ø125 mm galv. stálrör myndar miðju stigans og er aðal burðarvirki hans. Stálrörið skal boltað fast við gólf-undirstöðu, á tryggilegan hátt, sem hönnuður samþykkir, auk þess er stiginn stífaður af út í steipt milligólf, með þrepum og milli palli.  
Þrep skulu vera úr galv. stáli með opnu yfirborði "GALLERDURK" og skulu þau boltuð föst við burðarsúlu á tryggilegan hátt.  
Handrið skal myndað með Ø42 mm stálröri sem lagar sig eftir stiganum, auk lóðréttra stoða, sem ramma af stiganum, allar festingar á handriði skulu vera boltafestingar, festingar skulu vera annarsvegar við þrep og hinsvegar við millipalla og burðarsúlu eftir því sem við á.  
Hringstigi í turni skal vera ómálaður.  
**ALLT STÁL Í HRINGSTIGA OG HANDRIÐUM SKAL VERA HEIT-GALVANHÚÐAÐ.**



SNÍÐ Í TURN MKV. 1:50.

### SKÚTAHRAUN 6 HAFNARFIRÐI.

Sigurður Þorvarðarson byggingafræðingur bfi.  
Teiknistofan Strandgötu 11 220 Hafnarfirði.  
STH, teiknistofan ehf. kt. 510298-2769. Kt. aðalhönnuðar: 141250-4189.  
Sími: 5651510. Netfang: teiknistofan@islandia.is

Skýringar:	Séruppdráttur.
Teikning:	HRINGSTIG Í TURNI.
Mælikvarði:	1 : 20.
Undirskrift:	12/11 03 [Signature]
Blað nr: STH-030v.	Dagsetning: 11 janúar 2001.
Breytt:	
Athugasemdir:	