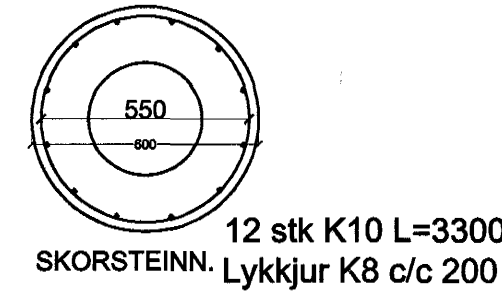
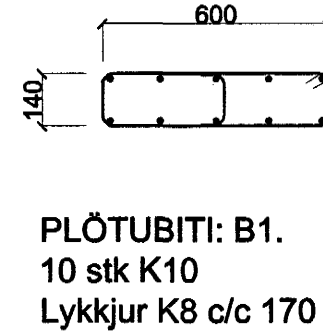
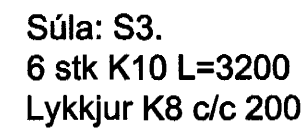
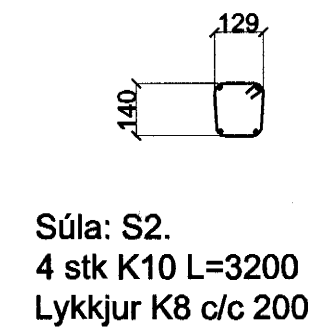
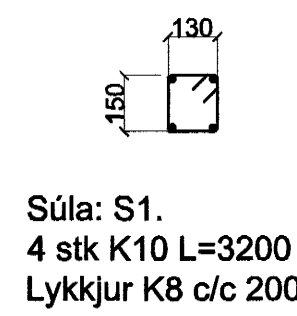
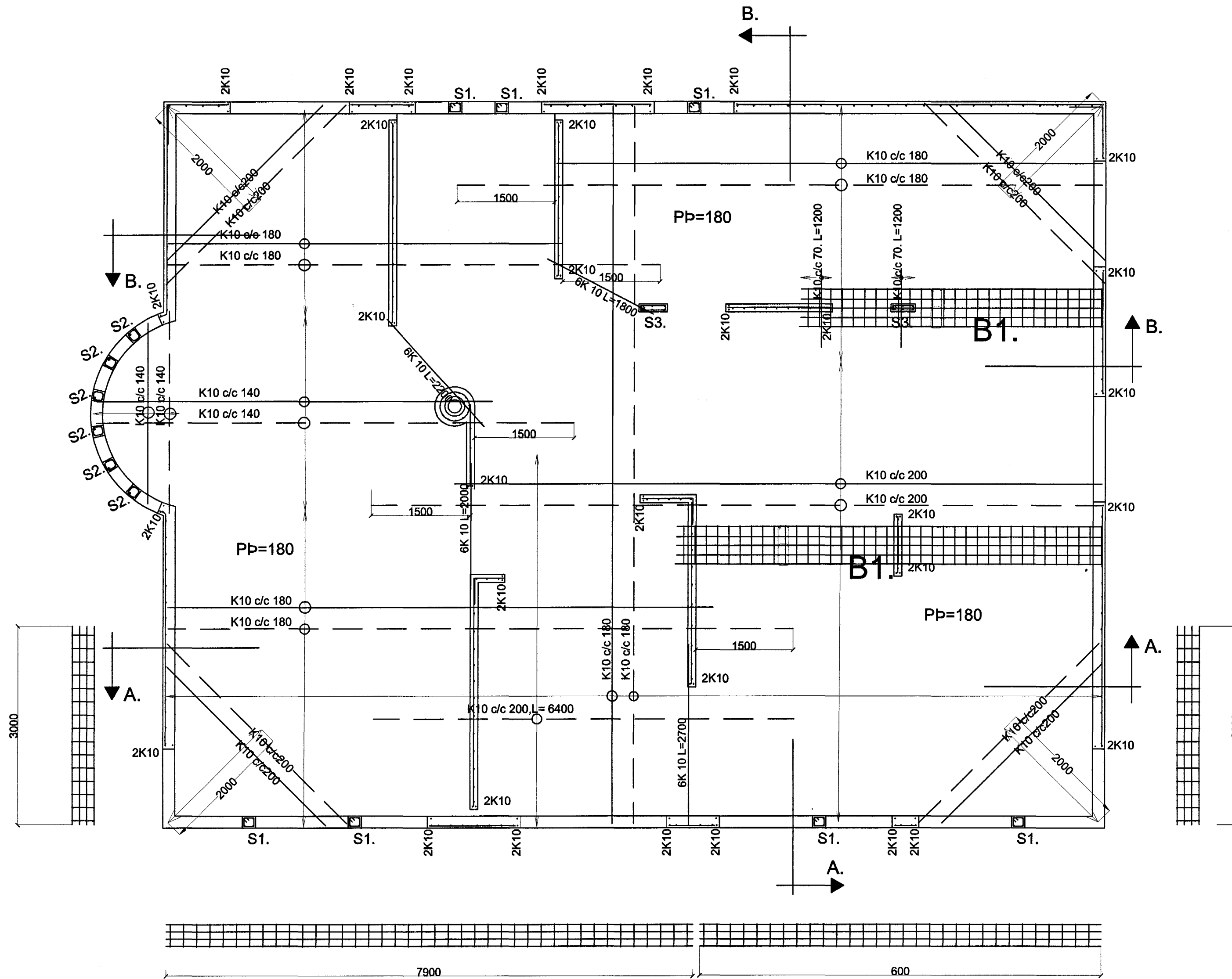


ERLUÁS 46 HAFNARFIRÐI

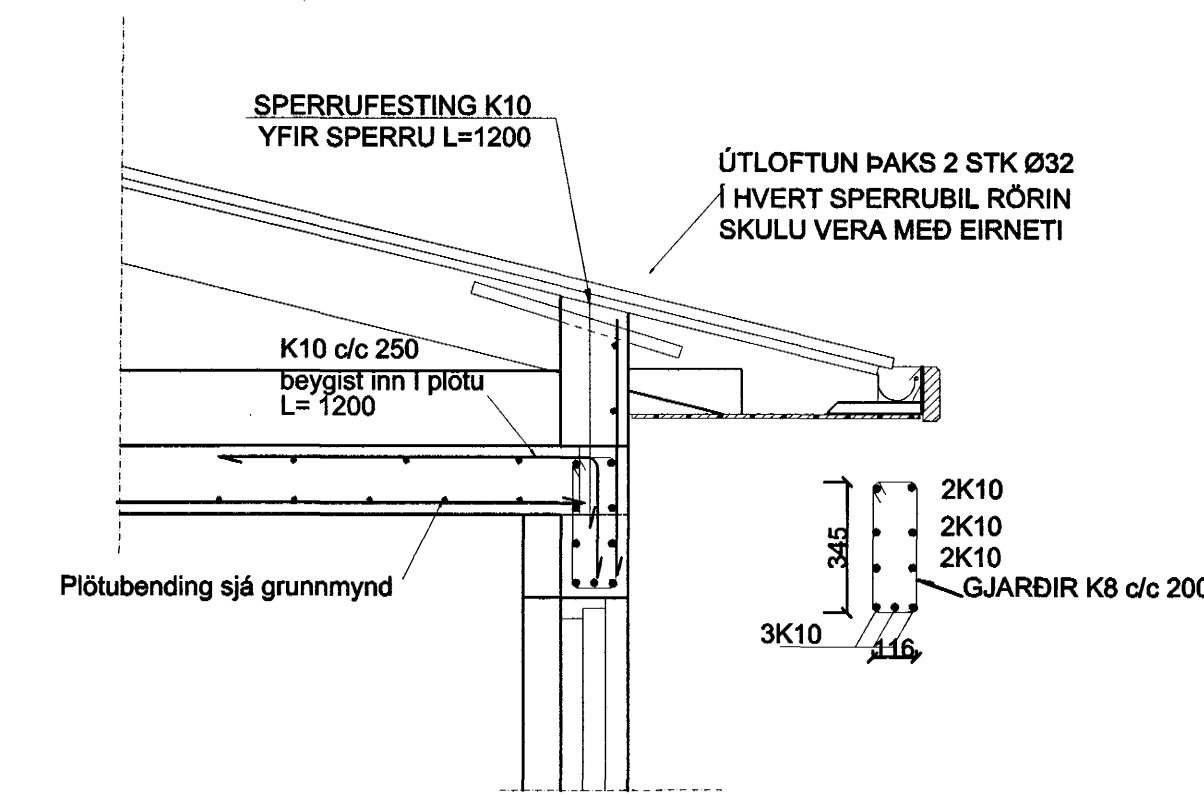


HLUTAMYNDIR mkv. 1:20.

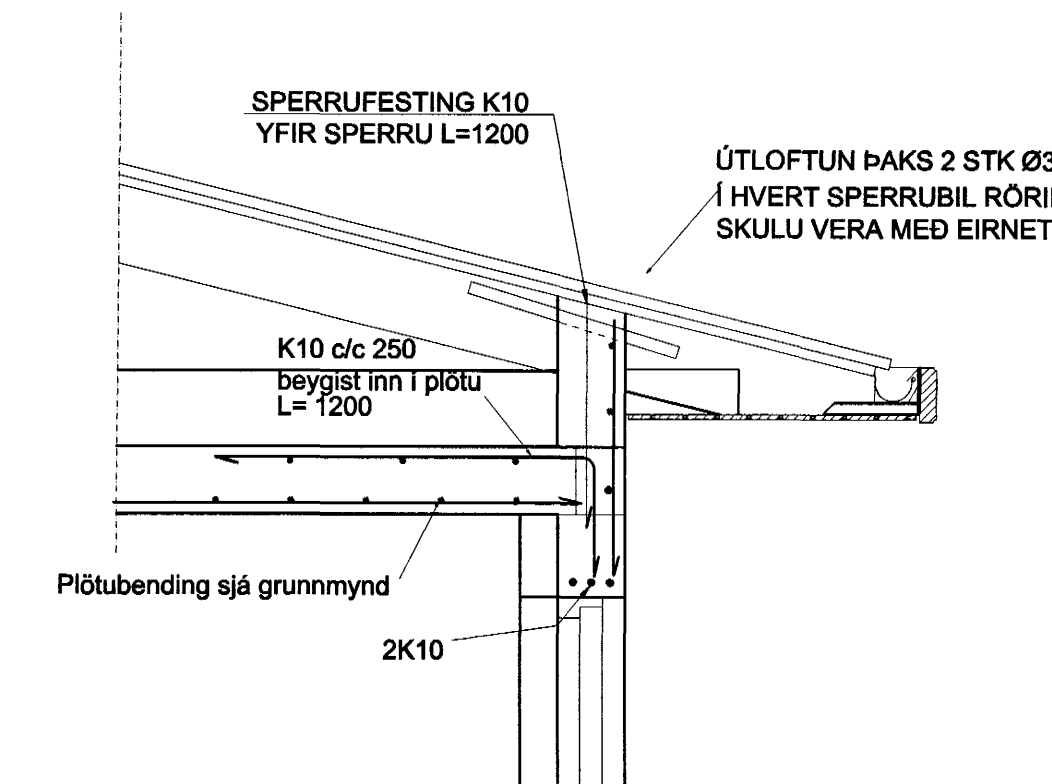


Jámbending yfir gluggum,
Lykkjur K8 c/c 170.
Utanmál lykkju = 116 * 345.

GRUNNMYND 2. HÆÐAR. MKV. 1:50.



A Snið -
Mælikvarði 1:20



B Snið -
Mælikvarði 1:20

SKÝRINGAR

STEYPA S-250, SEMENTSINNIHALD = 300kg/M
LOFTINNIHALD > 5%
V/S-TALA < 0,55
STEYPUHULA Í ÚTVEGGJUM = 30mm
STEYPUHULA Í PLÖTU = 20mm
BENDISTÁL K6410

ÚTVEGGIR EINFÖLD GRIND Í ÚTBRÚN
LÁRÉTT K10 c/c 250
LÓDRÉTT K10 c/c 250
Milliveggir b=120 einföld grind
Lárétt K10 c/c 250
Lódrétt K10 c/c 250

Samþykkt þann
19 SEPT. 2003
Byggingafulltrúinn í Hafnarfirði
Eh. Sigurbjartur Halldórsson

ERLUÁS 46 HAFNARFIRÐI

Sigurður Þorvarðarson byggingafræðingur bfi.
Teiknistofan Strandgötu 11 220 Hafnarfirði.

STH. teiknistofan ehf. kt. 510298-2769. Kt. hönnuðar: 141250-4189.
Sími: 5651510. Netfang: teiknistofan@islandia.is

| | |
|--------------|---------------------------------|
| Skýringar: | Séruppdráttur. |
| Teikning: | Jámbending plata yfir efri hæð. |
| Mælikvarði: | mkv. 1:50 og 1:20. |
| Undirskrift: | 16/903 STH |
| Blað nr: 6 / | Dagsetning: 21 september 2002. |
| Breytt: | |