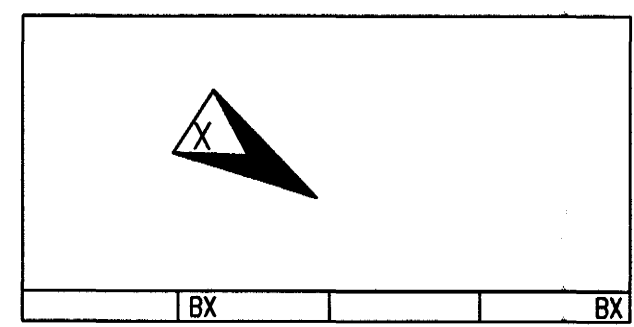
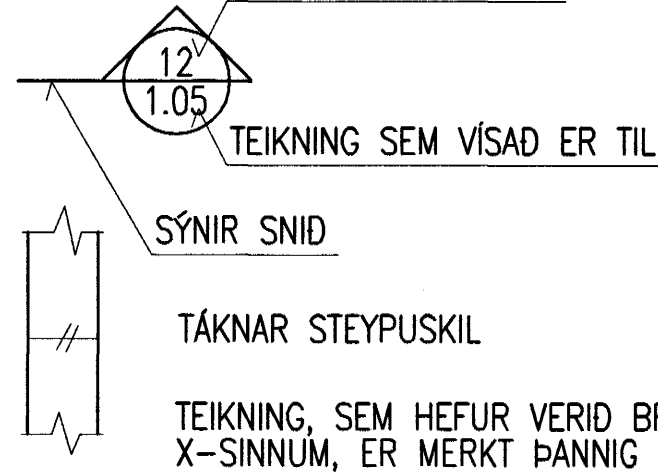


ALMENNT

- 5.35 HÆDIR ERU Í M Í HÆDARKERFI HAFNARFJARDAR
- 5.35 TÁKNAR HÆD 5.35 M Í SNIDMYND
- TÁKNAR HÆD Á PLÖTU 5.35 M Í GRUNNMYND
- JÁRNSTÆRDIR ERU Í MM
- TIMBURSTÆRDIR ERU Í MM
- ÖLL ÓNEFND MÁL ERU Í MM
- 150 TÁKNAR ÞYKKT PLÖTU (VEGGJAR) 150 MM
- Á GRUNNMYNDUM PLATNA ER SNÍÐID TEKIÐ UNDIR PLÖTUNNI, SEM SÝNA Á (SPEGLVÖRÐUN)



ÁLAGSFORSENDUR, GRUNNGILDI ÁLAGS

ÍST 12 (3. ÚTGÁFA 1989-11-01)

NOTÁLAG Á ÞAKPLÖTU Snjóálag	1,0	kN/m ²
VINDÁLAG Grunngildi	1,4	kN/m ²
JARDSKJÁLFTAÁLAG SKV. FS ENV 1998 Grunnhróðun	0,30	g
LEYFT ÁLAG Á GRUNN: Þjappað bögglaberg	0,30	Mpa
Hreinsuð hraunklöpp	0,80	Mpa

TRÉVERK

GÆDAFLOKKUR LÍMTRÉS ER L 40. AÐRIR BURÐARVIÐIR ERU ÓR HÚSÞURRU EFNI Í FLOKKI T1

ALLIR FESTIHLUTIR ÓR JÁRNI SKULU HEITGALVAN-HÚDADIR, NEMA ANNARS SÉ GETID

ÞAR SEM TRÉ LEGGST AD STEINSTEYPU, KOMI ASFALTPAPPI MILLI TRÉS OG STEINS

FÓUVERJA SKAL SPERRUENDA OG ÞÁ HLUTA TRÉS, SEM STEYPAST INN EDA LEGGJAST AD STEYPU, MËD C-TOX EDA SAMBÆRILEGU EFNI, TVÆR UMFERDIR

- N - TÁKNAR VENJULEGA SLÉTTA NAGLA
- K - TÁKNAR KAMBNAGLA, BMF
- M16 - TÁKNAR BOLTA MED METRISKUM GENGJUM MED ÞVEMÁL 16 MM
- T16/120 - TÁKNAR TRÉSKRÖFU MED SEXKÖNTUDUM HAUS MED ÞVERMÁL 16 MM OG LENGÐ 120 MM

NAGLASTÆRÐ a/b TÁKNAR NAGLA MED ÞVERMÁL 0,1 x a mm OG LENGÐ b mm

UNDIR BOLTAHAUSA OG RÆR, SEM HERDAST AD TRÉ, KOMI SKIFUR MED KANTLENGÐ 3 x d OG ÞYKKT 0,3 x d

JÁRNALÖGN

ALMENN ÁKVÆÐI SJÁ; FS ENV 10080

GERÐ OG MERKING JÁRNA:

STÁL MERKT S ER B500C (TEMPCORE, NS3576-3) MED SKRIDMÖRK 500 N/mm²

STÁL MERKT R ER SLÉTT STÁL Fe360

———— JÁRN Í NEDRI BRÚN PLÖTU EDA FJÆRFLETI VEGGJAR

----- JÁRN Í EFRI BRÚN PLÖTU EDA NÆRFLETI VEGGJAR

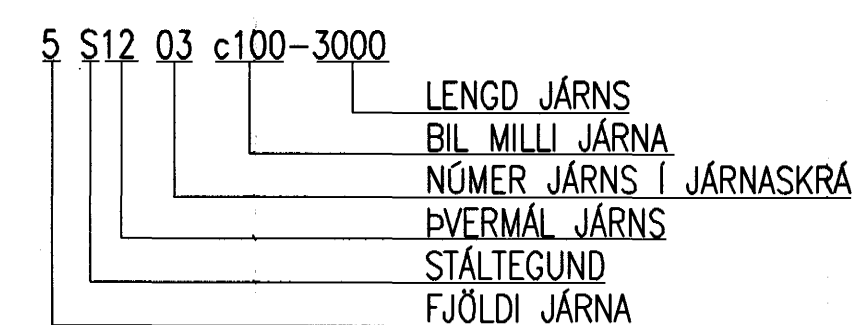
⊥ S1003c200 EITT 10 MM KAMBJÁRN Nr. 3 Í JÁRNASKRÁ MED 200 MM MILLIBILI Á SVÆÐI SEM MÁLLINAN SÝNIR

5K16 -1500 FIMM 16 MM KAMBJÁRN, LENGÐ 1500 MM

• JÁRN BEYGIST SKEYTILENGD INN Í ADLIGGJANDI VEGG / PLÖTU

⊕ (150) GEFUR STEFNU JÁRNA, SEM LEGGJAST NÆST YFIRBORDI STEYPU. TALA Í HRING TÁKNAR ÞYKKT PLÖTU (VEGGJAR) 150 MM

LYKILL FYRIR MERKINGU JÁRNA

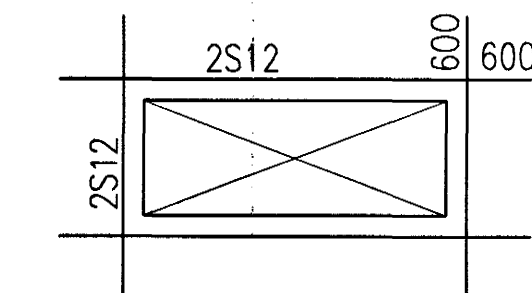


SKEYTING JÁRNA

SKV. ENV1992
Í PLÖTUM OG VEGGJUM SKAL EKKI SKEYTA MEIRA EN FJÓRÐA HVERT JÁRN Í SAMAN ÞVERSNIDI NEMA ANNAD SÉ SÝNT Á TEIKNINGU

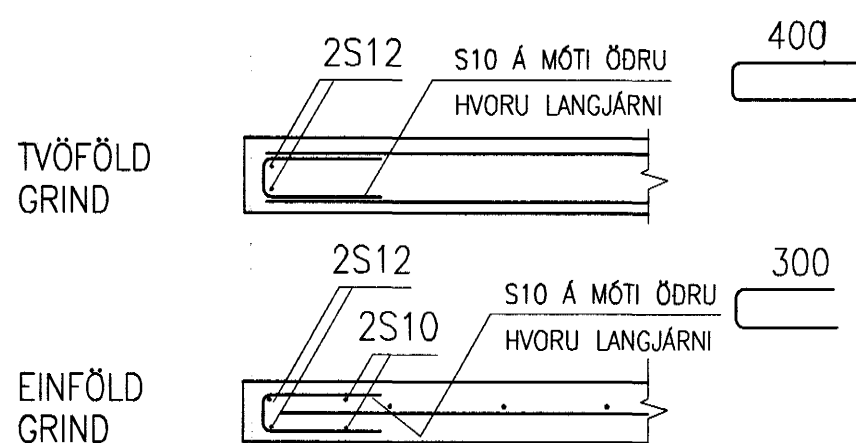
SKEYTILENGD JÁRNA VIÐ VÍXLLAGNINGU SKAL VERA MINNST 50 x d (d ER ÞVERMÁL JÁRNS), EF ANNAD KEMUR EKKI FRAM Á TEIKNINGUM

EF EKKI ER ANNARS GETID KOMI 2S12 Í KRINGUM OP Í PLÖTUM OG VEGGJUM



VEGGENDAR

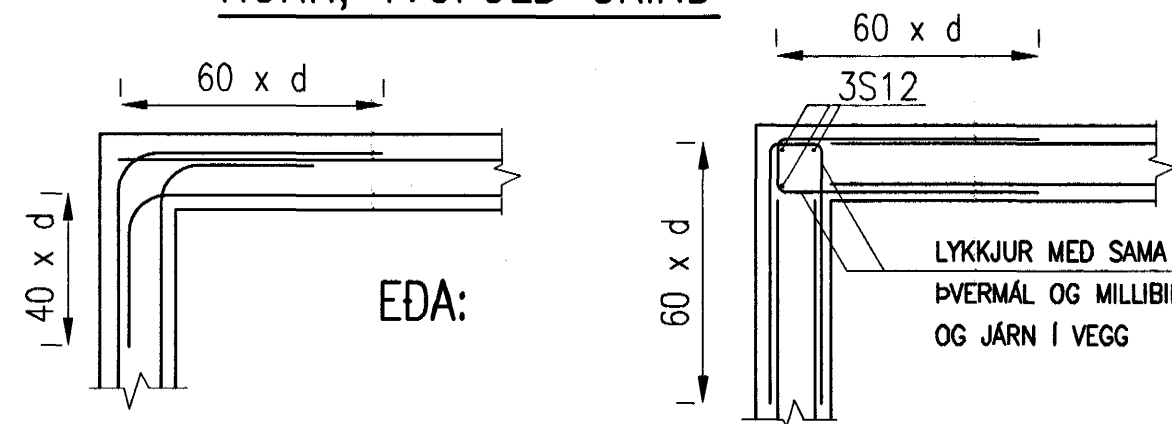
ALLIR VEGGENDAR SEM EKKI ERU MERKTIR SÉRSTAKLEGA SKULU BENTIR Á ÞENNA HÁTT:



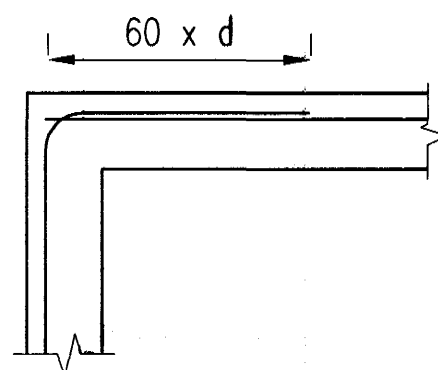
Format A1 (841x594 mm) is 20 mm outside of this frame

TENGING JÁRNAGRINDA

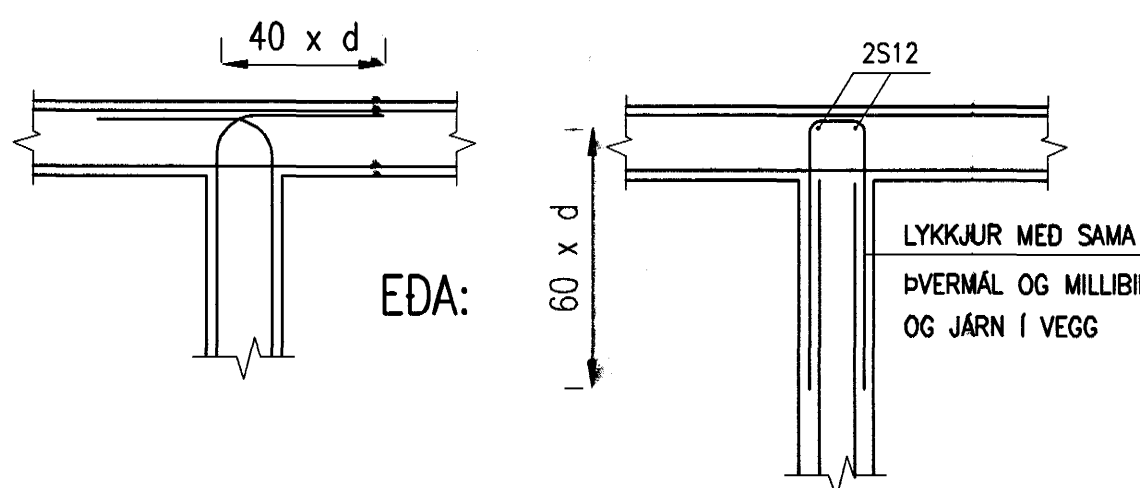
(d ER ÞVERMÁL JÁRNS)
HORN, TVÖFÖLD GRIND



HORN, EINFÖLD GRIND



TÉ, TVÖFÖLD GRIND



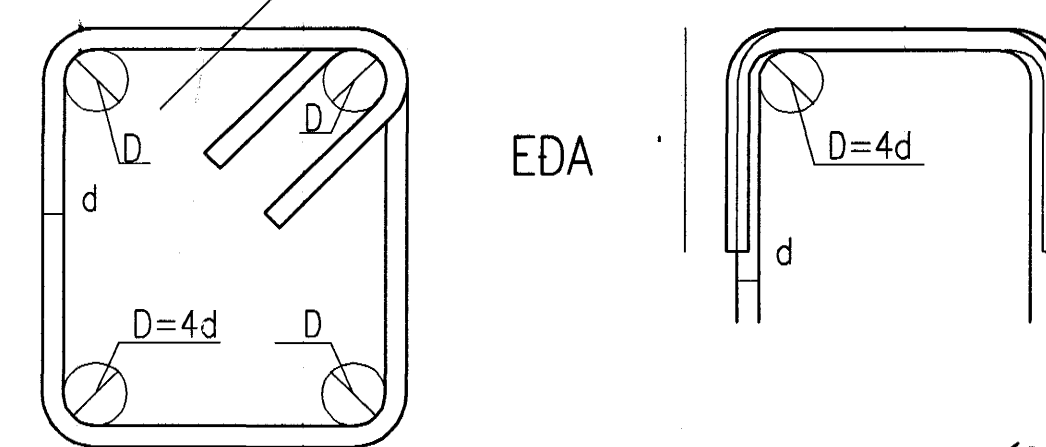
HULA Á JÁRN:

STEYPUHULA ALMENNT: 40mm

NEMA ANNAD SÉ ÁKVÆÐIÐ Á TEIKNINGUM

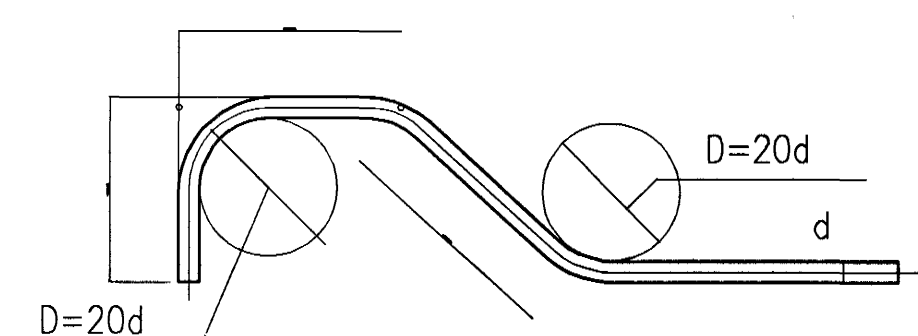
BEYGING GJARDA

K500TÉ eða Fe360



UM BEYGINGU JÁRNA VÍSAST TIL ENV 10080 OG ENV1992

BEYGJA ADALJÁRNA



STEINSTEYPA

ÖLL STEYPA ER SKV. FS ENV 206

GERÐ STEYPU KEMUR FRAM Á VIÐKOMANDI TEIKNINGU Á FORMINU:

Caa/bb-cc-Sd-Ax

- aa Svivalingsstyrkur steypu í MPa
- bb Teningsstyrkur steypu í MPa
- cc Stærsta kornastærð
- d Sigmálsflokkur
- x Loftblendi; x=e loftblendis kraftist
x=0 loftblendis ekki kraftist

Demí: C35/45-38-S2-Ae

SIGMÁLFLÖKKAR STEYPU ERU EFTIRFARANDI:

Flokkur	Sigmál (mm)
S1	10 - 40
S2	50 - 90
S3	100 - 150
S4	>= 160

SÉ LOFTBLENDIS KRAFTIST SKAL ENDANLEGT LOFTINNIHALD VERA 4,5-6 %

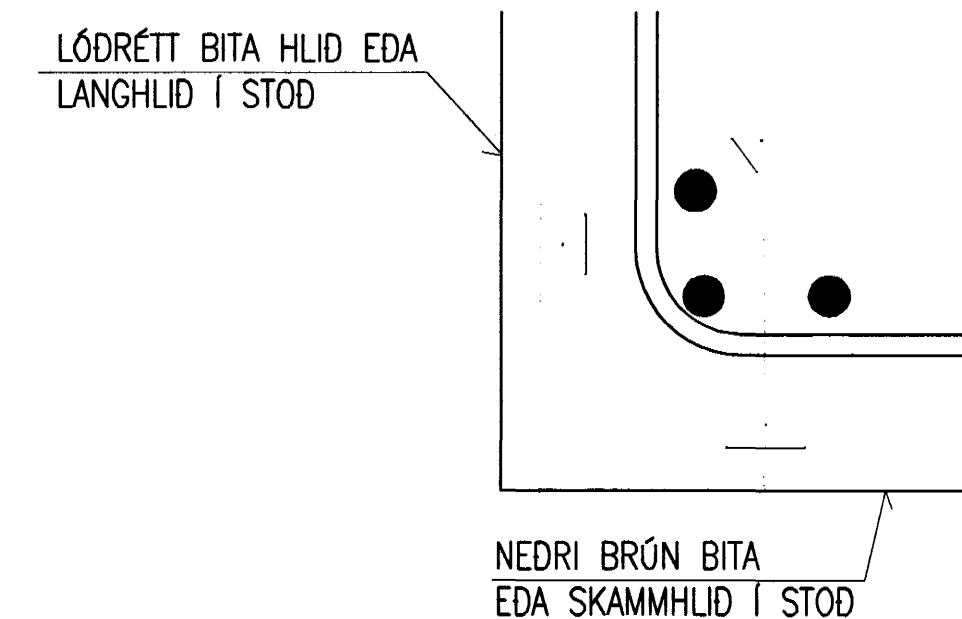
LÁGMARKSBIL ADALJÁRNA

BITAR

- a > 2xd, ÞÓ EKKI MINNA EN MESTA STEINASTÆRÐ Í STEYPU + 5mm
- b = 1,5xd, ÞÓ EKKI MINNA EN MESTA STEINASTÆRÐ Í STEYPU

STODIR

- a > 2xd, ÞÓ EKKI MINNA EN MESTA STEINASTÆRÐ Í STEYPU + 5mm
- b = 1,5xd, ÞÓ EKKI MINNA EN MESTA STEINASTÆRÐ Í STEYPU



STÁLVIKRI

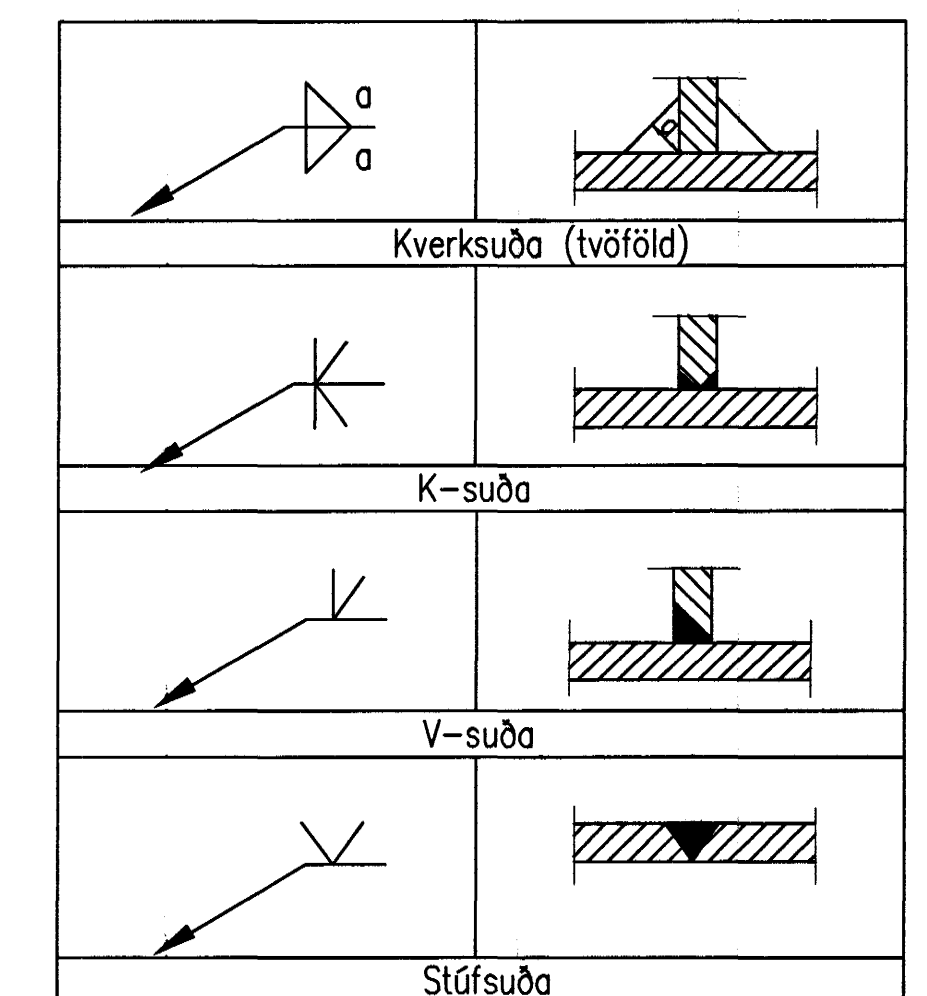
EFNISGÆÐI:

ALMENNT GILDIR, NEMA ANNAD KOMI FRAM Á TEIKNINGUM:
STÁLVIKRI SKV. EN 10025
STÁL ER Í FLOKKI Fe 360C,
BOLTAR SKV. DIN 931 8.8
SKINNUR UNDIR RÆR SKV. DIN 126C
RÆR SKV. DIN 934 - 8
BOLTAR , RÆR OG SKINNUR SKULU VERA HEITGALVANHÓDUD

UM YFIRBORDSMEDHÖNDLUN STÁLVIKIS ER VÍSAD Í VERKLÝSINGU.

ÞEIR EINIR MEGA FRAMKVEMA SUDUVINNU, SEM HAFÁ TIL ÞESS TILSKILIN RÉTTINDI FRÁ IÐNTEKNIstofnun ÍSLANDS.
MINNSTA LEYFILEGA KVERKSUDA ER 4 mm OG SUDUEFNI SKAL VERA A.M.K. JAFNGOTT OG EFNI ÞESS STÁLS SEM VERID ER AD SJÓÐA SAMAN, BÉÐI HVAD VARDAR STYRK OG SEIGLU.

SUDUTÁKN:



Sambýkt þann 18 SEPT. 2003
Byggingafulltrúðinn / Hagkerfið: F.h. Sigurbjartur Halldórsson

Skýringar:
Explanations:

This drawing is the property of the ICELANDIC ALUMINIUM CO. LTD. and handed out for personal use only. It may neither be copied nor made available to others without permission of the ICELANDIC ALUMINIUM CO. LTD. The receiver is liable for any misuse.

Fjöldi stykja / Number of pieces	Hlutur / Object	Alitri / Item	Efni / Material	eo.stk / total weight (kg) byrjad	total weight (kg) byrjad	Althugasemdir / Remarks
IV III II I	MILLIGEYMSLA FYRIR RAFLAUSNAREFNI MHL. 87					Meðfarir / Scale
	BURDARVIKRI					Stærð frumteikn. / Format of orig. A1
	ALMENNAR SKÝRINGAR					CCno.-Eq.type-Eq.no. 5026 13FB 70
Verktaki / Supplier	VST	Drögn. af höfuð / Tekn. vörðun / Drawn / Checked	2003-0110/5.04 A			
Teknið / Drawn	DS / Ni ágúst 2003	Yfirfarið / Checked	Ni ágúst 2003	Sambýkt / Approved		
ALCAN PRIMARY METAL GROUP	ISAL	Stráumsvik / IS-222 Hafnarfjörður				
Alcan Iceland Ltd						168334 A

VST Verkfræðistofa Sigurðar Thoroddsen hf.

Ármula 4, 108 Reykjavík Sími: 569 5000 Fax: 569 5010

Tilv. teikningar nr. ISAL Ref. drawing no. of ISAL

Samsetn. teikningar nr. ISAL Assembly drawing no. of ISAL