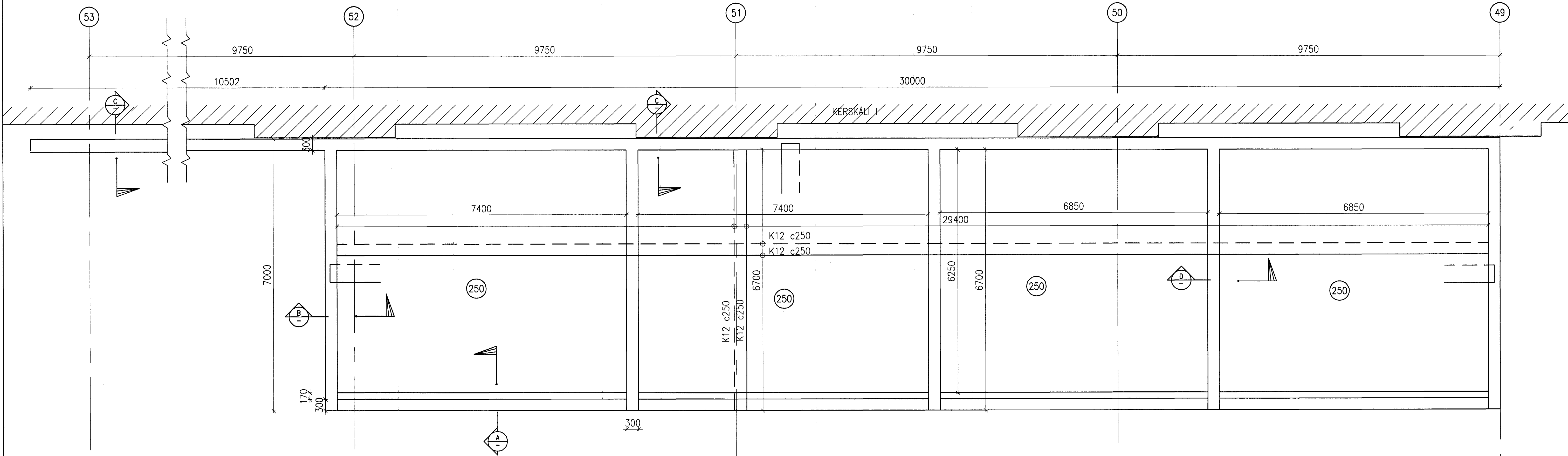
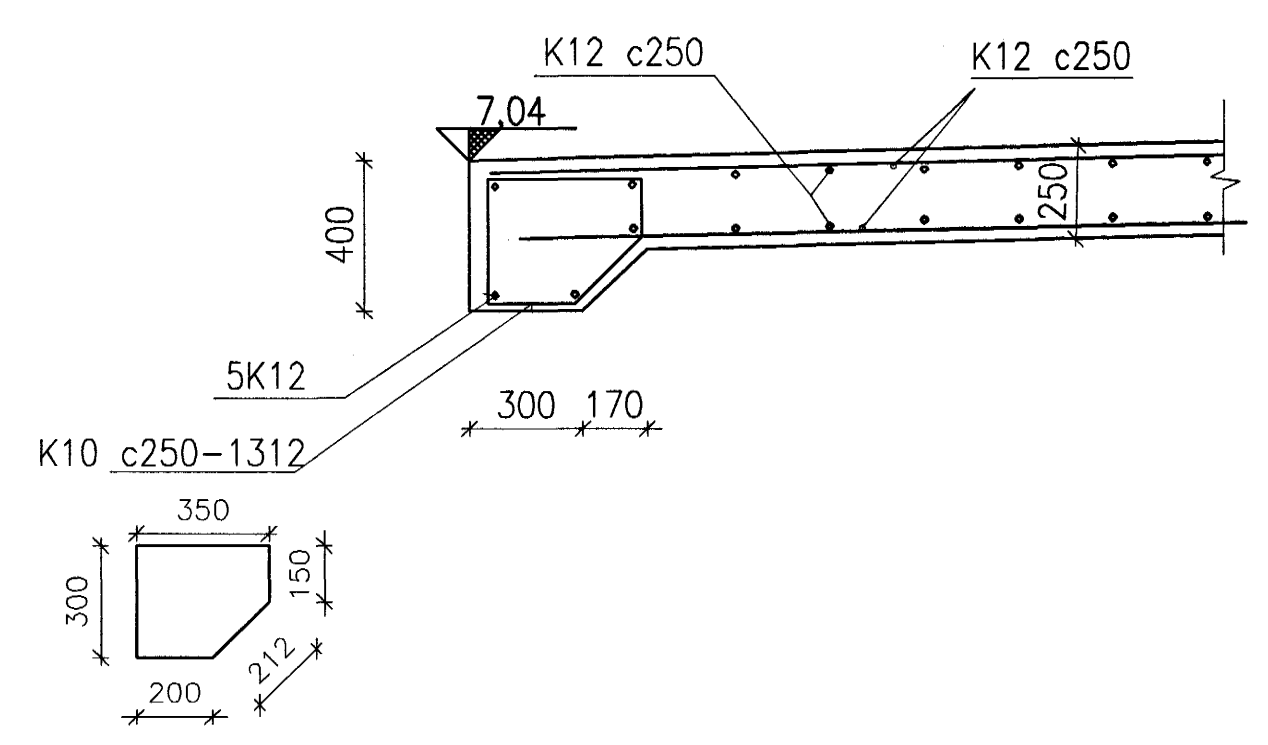


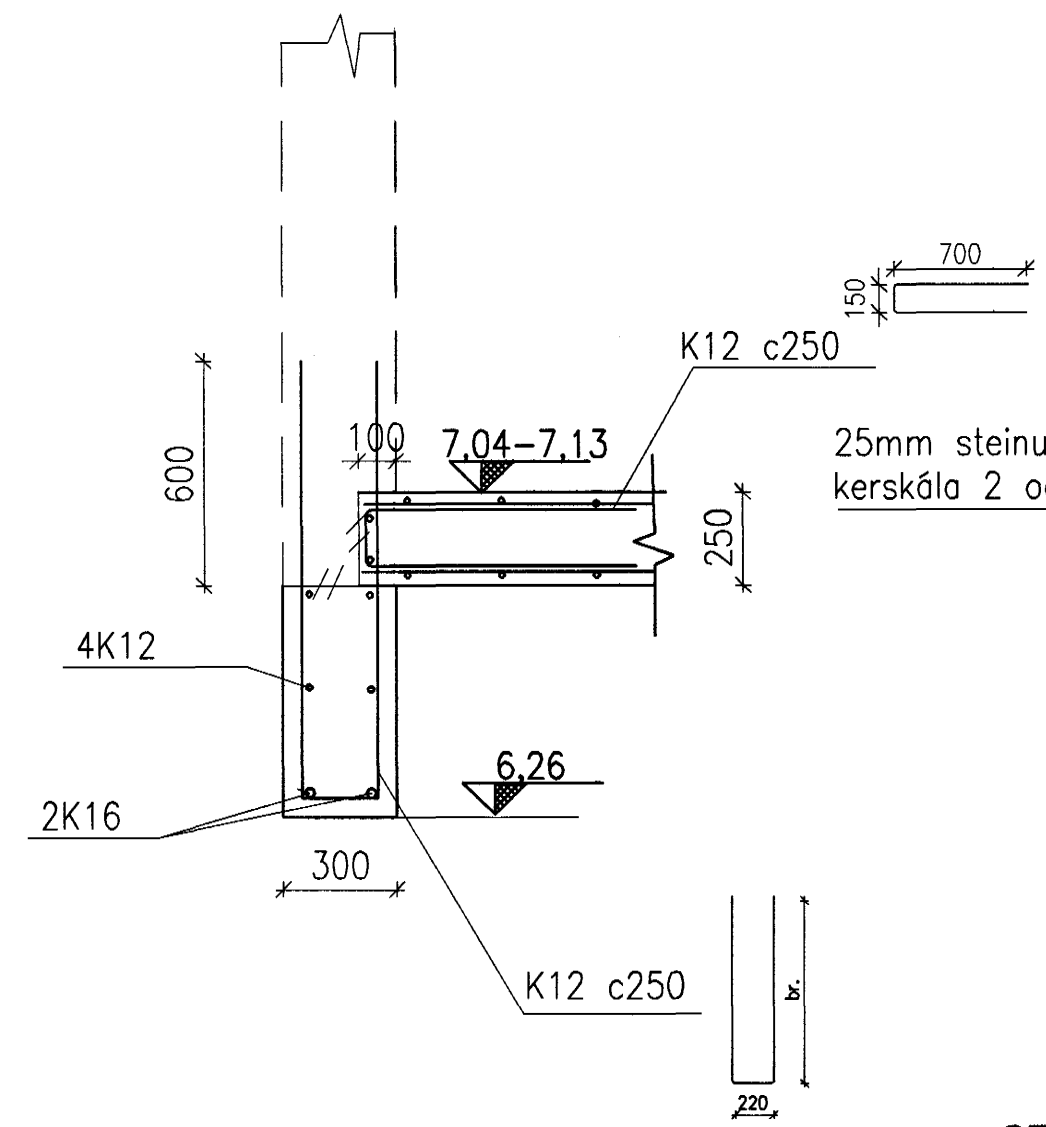
UNDIRSTÖÐUR OG BOTNPLATA 1:50



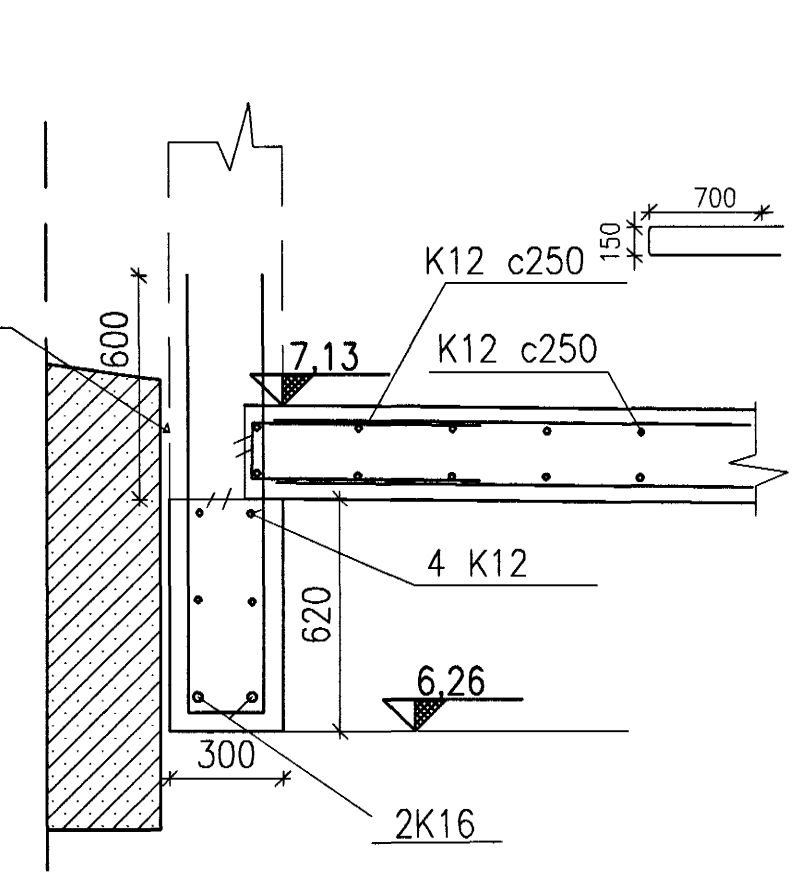
A-A 1:20



B-B 1:20



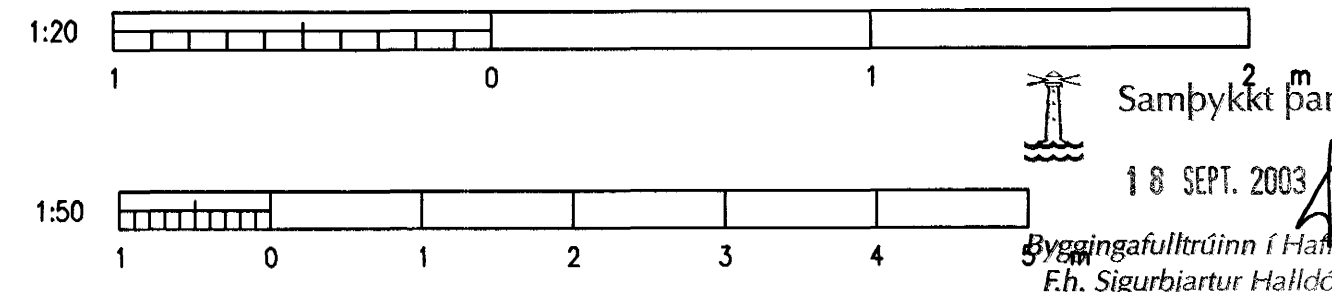
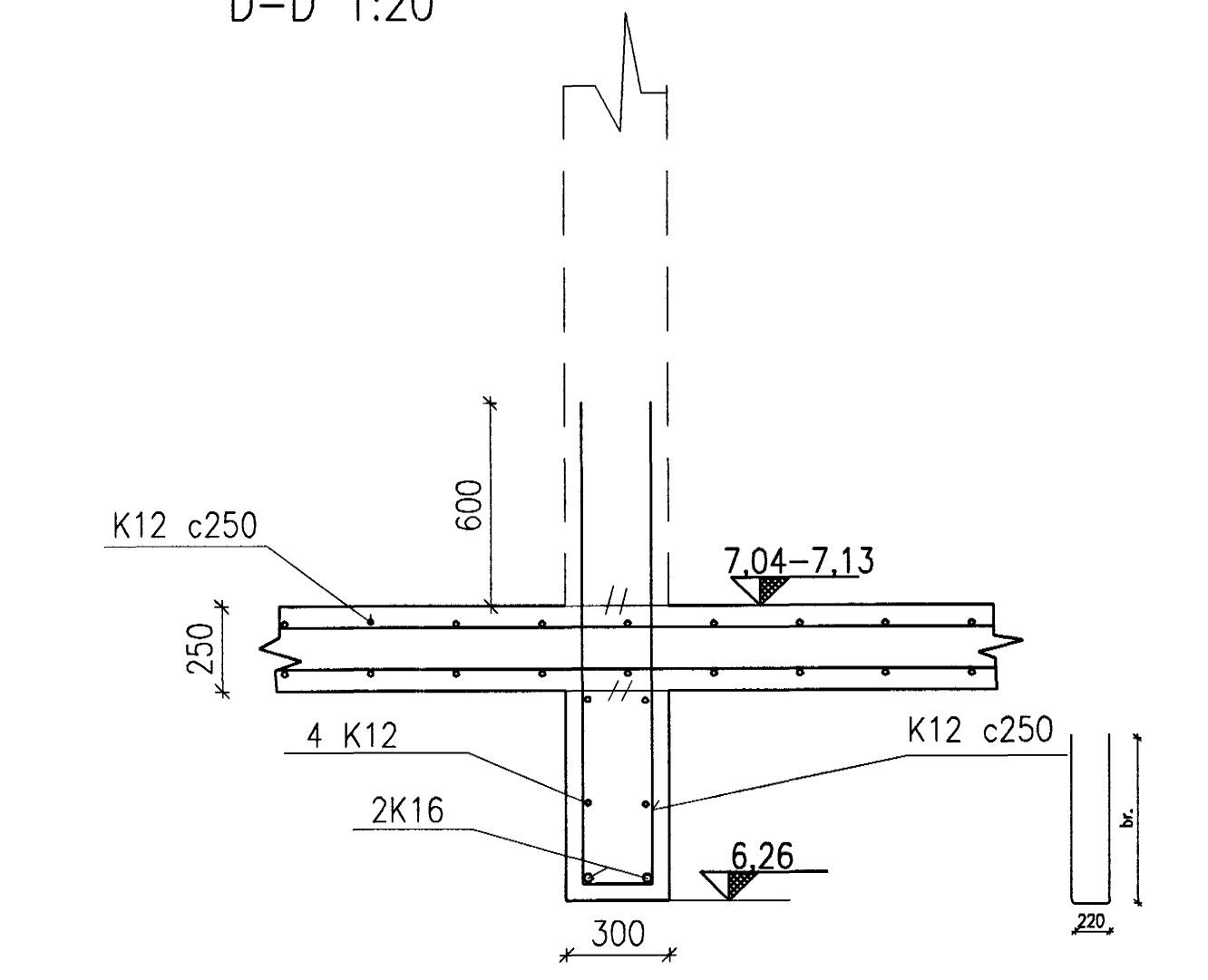
C-C 1:20



25mm steinull (150kg/m3) kemur milli kerskála 2 og nýju efnisgeymslunnar.

STEYPA: C35/45
STÁL: B500C

D-D 1:20



K:\2003.01\10\05-efnisgeymsla\Teikn\168331-168336.DWG

Skýringar:
Explanations:

VST Verkfræðistofa
Sigurðar Thoroddsen hf.

Armúla 4, 108 Reykjavík Sími: 569 5000 Fax: 569 5010

Breyt./ Rev.	Revison	Dagur/ Date	Samh. Approved	Stað. heiml. Released
A	VERKTEIKNING	29.08.2003	HFB	FO
Tilvitningur nr. ISAL		Samsetningartekningar nr. ISAL		
Ref.drawing no. of ISAL		Assembly drawing no. of ISAL		

This drawing is the property of the ICELANDIC ALUMINIUM CO. LTD. and handed out for personal use only. It may neither be copied nor made available to others without permission of the ICELANDIC ALUMINIUM CO. LTD. The receiver is liable for any misuse.

Fjöldi stykja / Number of pieces	Hlutur / Object	Atriði / Item	Efni / Material	eo.stk / Weight (kg)	totalt heild / byrgd	Althugasemdir / Remarks
IV III II I	MILLIGEYMSLA FYRIR RAFLAUSNAREFNI MHL. 87					Mælikvarði / Scale
	BURDARVIRKI					Stærð frumteikn. / Format of orig. A1
	UNDIRSTÖÐUR OG BOTNPLATA					CCNo.-Eq.type-Eq.no. 5026 13FB 70
	VST	Yfirfarð / Checked	NI	ögúst 2003	Samþykkt / Approved	2003-0110/5.05 A
	ALCAN PRIMARY METAL GROUP					Strámsvák. / Tekn.nr. ISAL 168335 A
	ISAL					Yfirfarð og skráð / Checked and filed
	IS-222 Hafnarfjörður					Notkun heiml. / Released

Samþykkt þann
18 SEPT. 2003
Byggingafulltrúinn í Hafnarfirði
Fh. Sigurbjartur Hallgrímsson