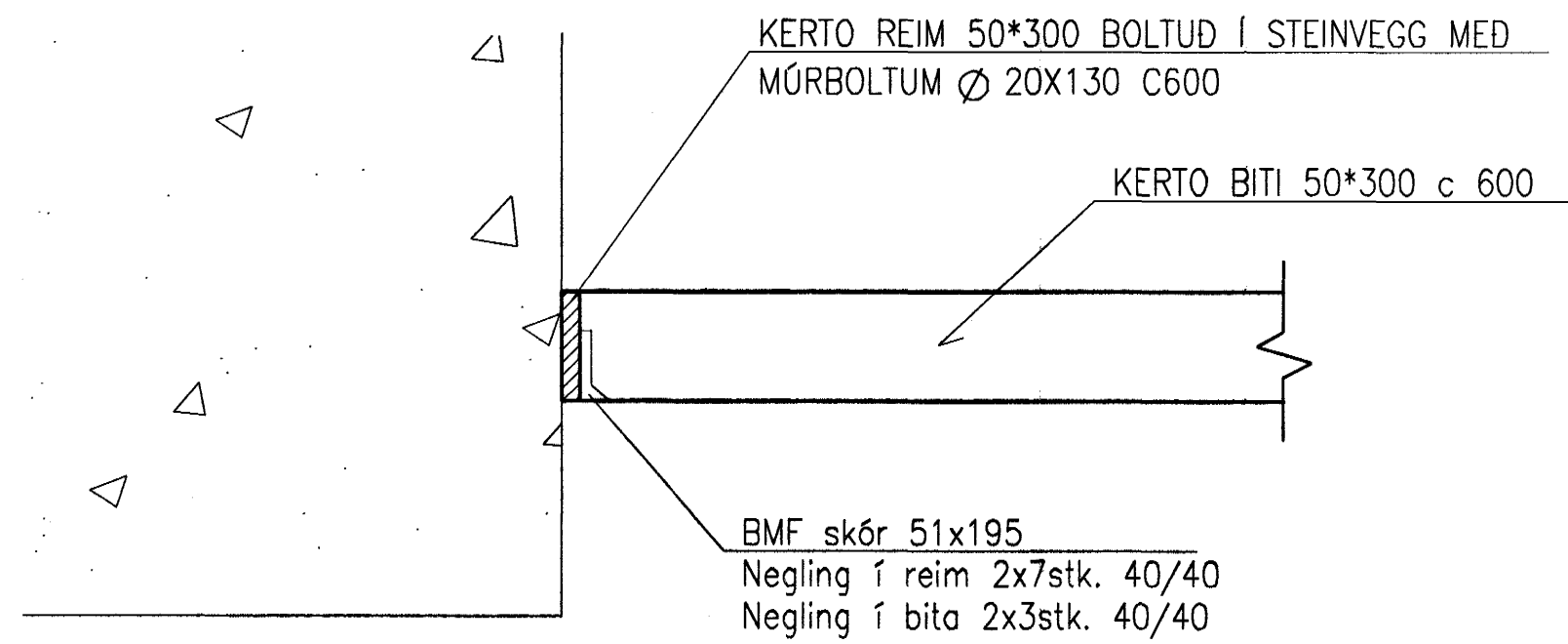
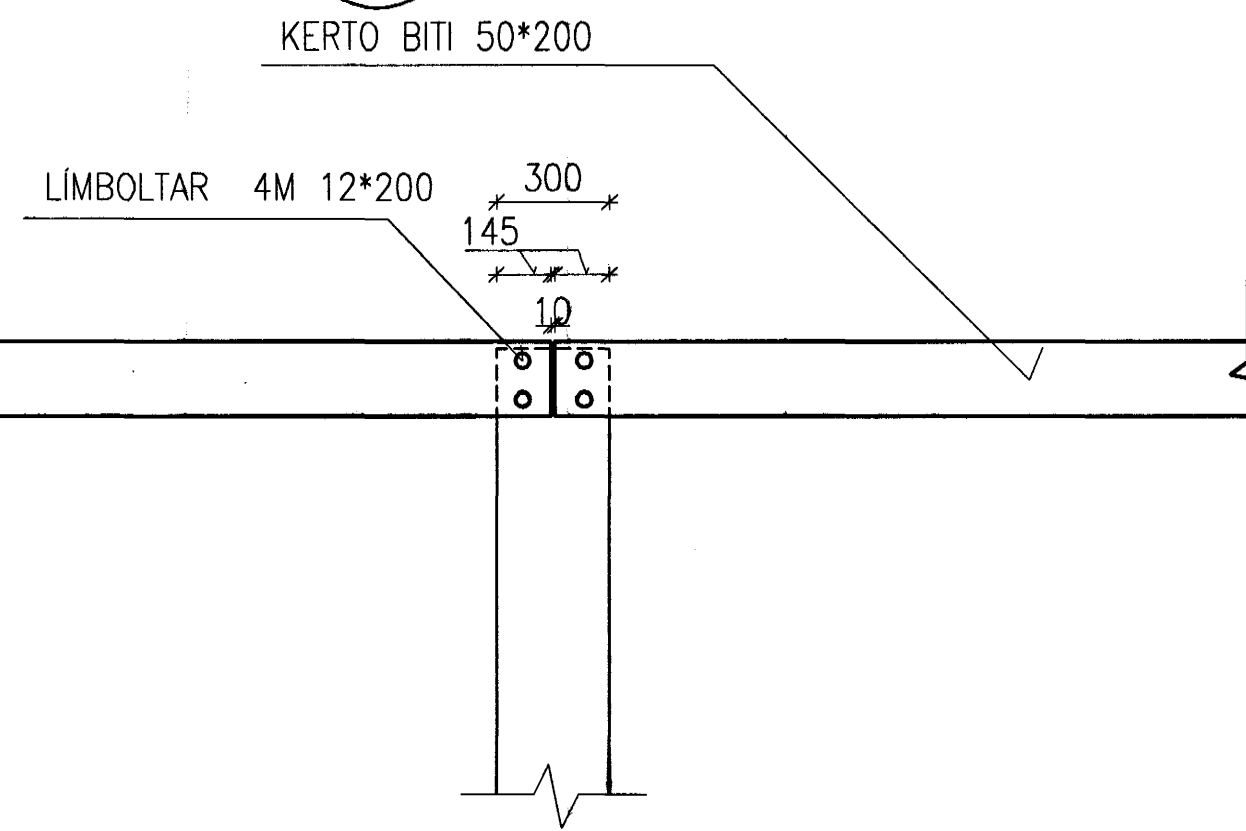


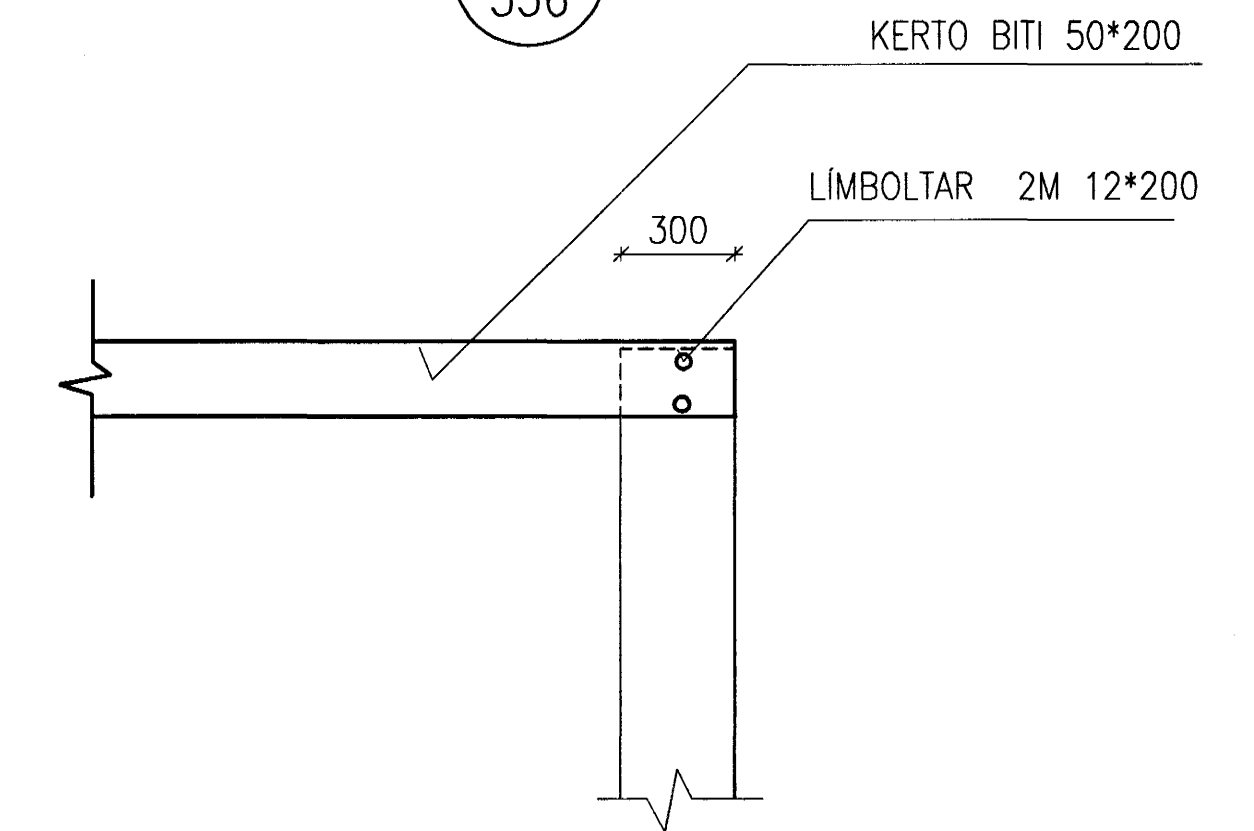
5
336 DEILI 1:20



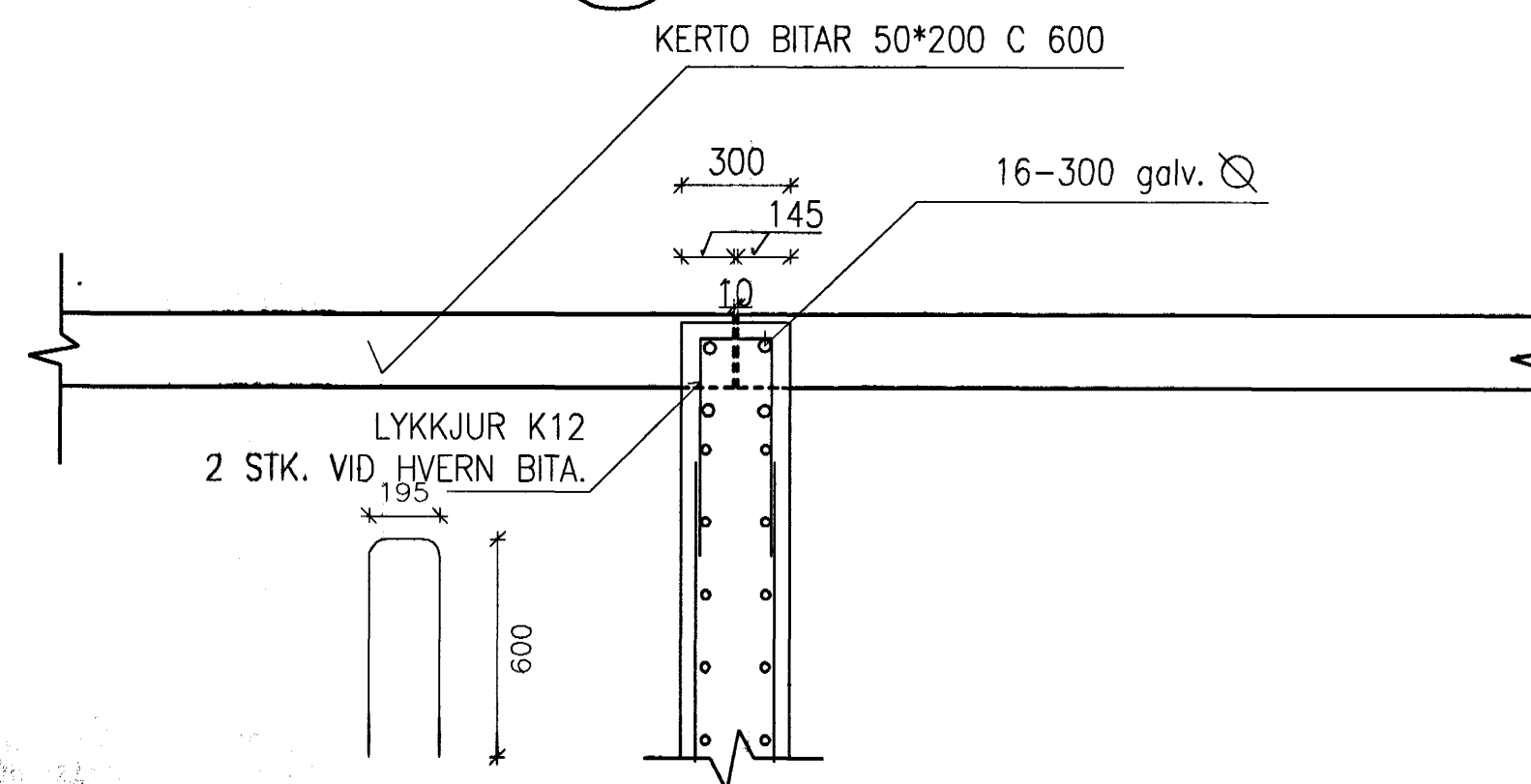
2
336 DEILI 1:20



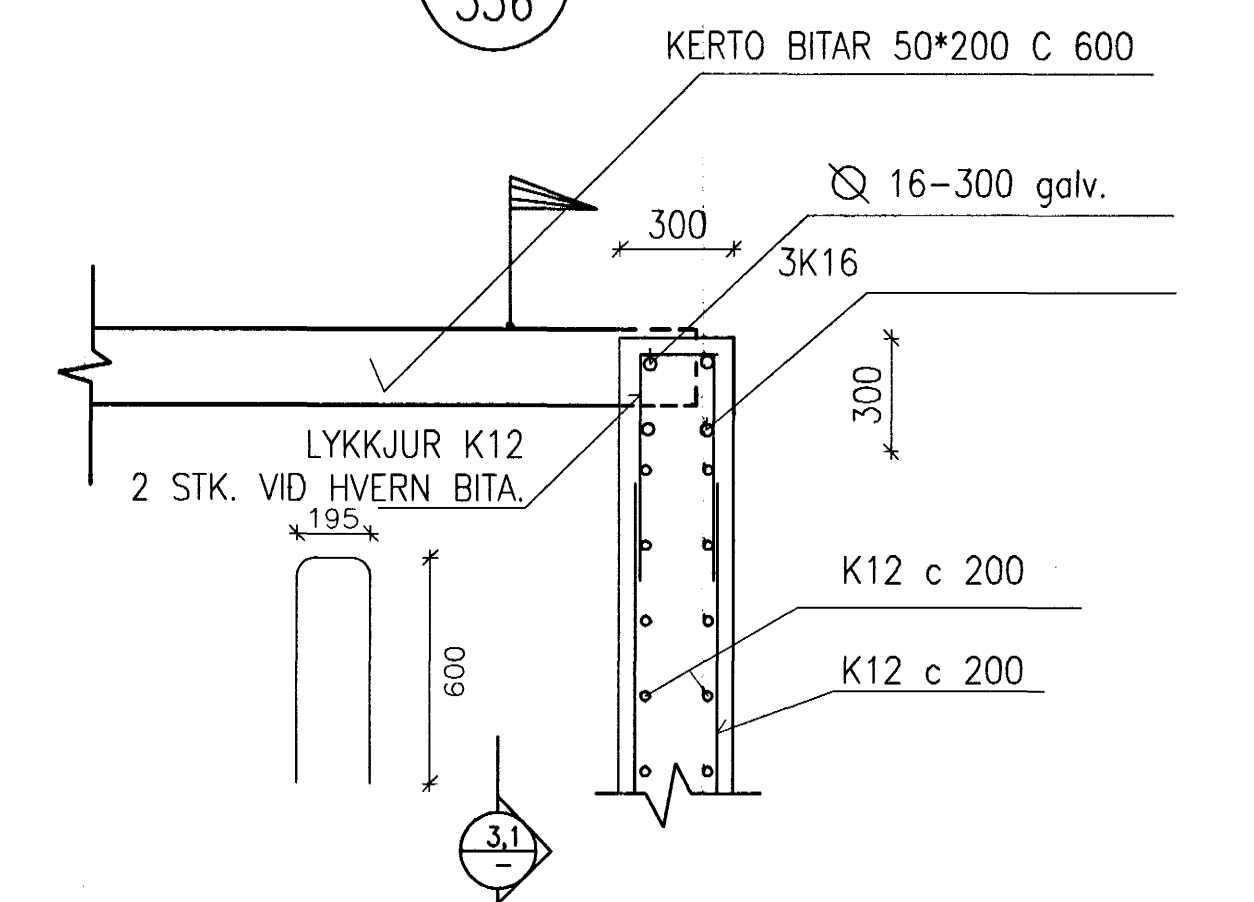
1
336 DEILI 1:20



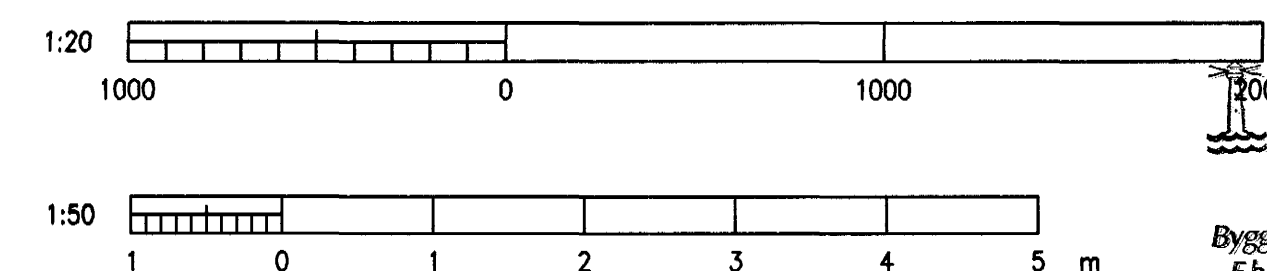
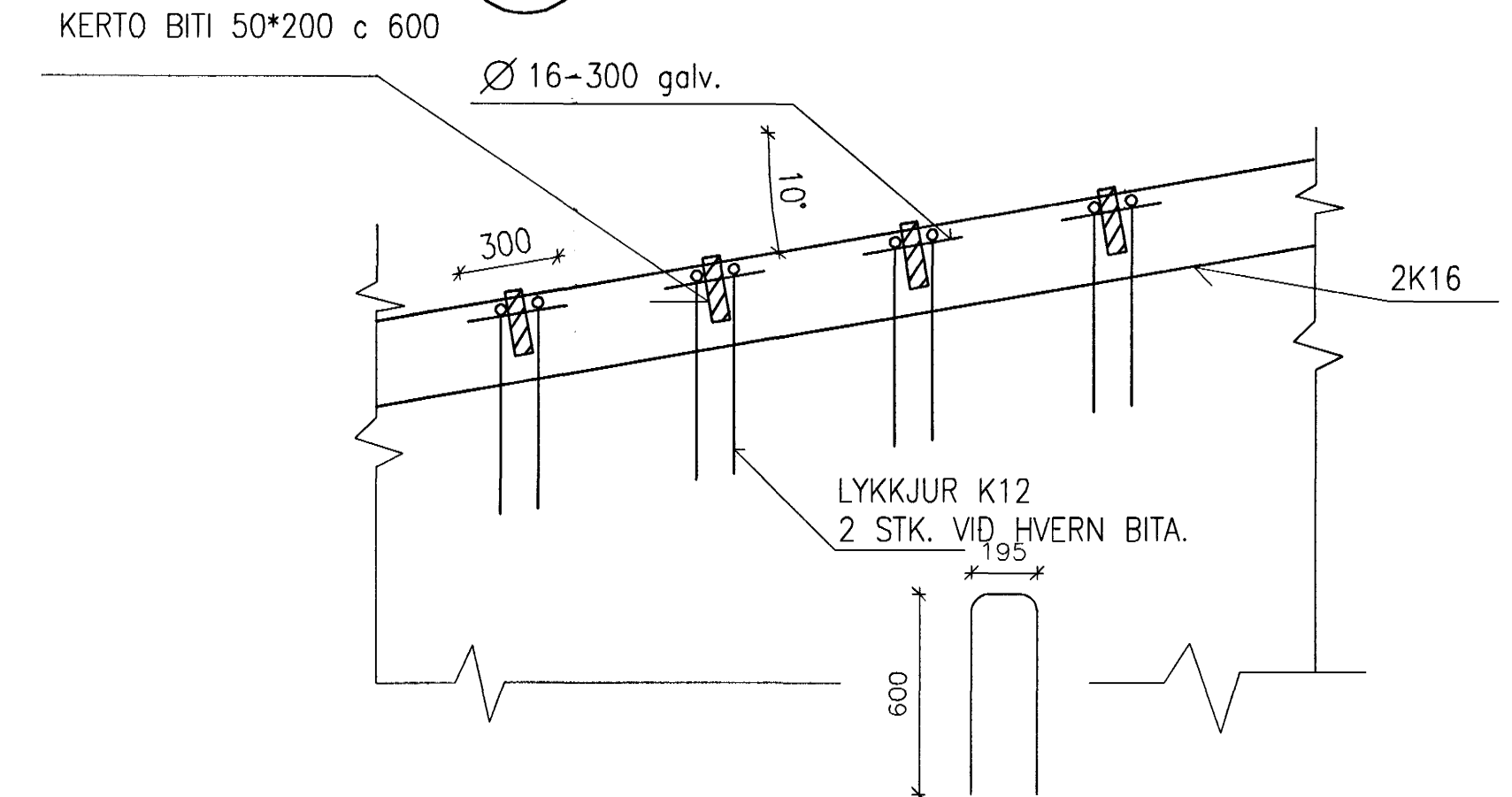
4
336 DEILI 1:20



3
336 DEILI 1:20



3.1
336 DEILI 1:20



STEYPA: C35/45
STÁL: B500C

K:\2003.01\10\05-efnisgeymsla\Teikn\168331-168336.DWG

Skýringar:
Explanations:

VST Verkfræðistofa
Sigurðar Thoroddsen hf.
Ármúla 4, 108 Reykjavík Sími: 569 5000 Fax: 569 5010

Fjöldi stúkkja Number of pieces		Hlutur Object		Atriti Item	Efni Material	ea.stk Weight (kg)	totali heild Total	Althugasemdir Remarks
IV III II I		MILLIGEYMSLA FYRIR RAFLAUSNAREFNI MHL 87 BURDARVIRKI VEGGIR OG ÞAK						Melikvörð Scale Stærð frumteikn. Format of orig. A1 Cóno.-Eq.type-Eq.no. 5026 13FB 70
A VERKTEIKNING		29.08.2003	HFB	VST		2003-0110/5.07 A		
Breyt. Rev.	Breyting Revision	Dags. Date	Samþ. Approved	Teiknað Drawn DS / NI		Yfirfarið Checked NI		2003-08-07
Tilvit. teikningar nr. ISAL Ref. drawing no. of ISAL		Samsetn. teikningar nr. ISAL Assembly drawing no. of ISAL		ALCAN PRIMARY METAL GROUP ISAL Alcan Iceland Ltd		Straumsvirk IS-222 Halnarfordur		168337 A
				Yfirfarið og skráð Checked and filed		Hlutur hannað Released		

18 SEPT. 2003
Byggingafulfráunir f. Hamarfirði
F.h. Sigurbjartur Halldórsson