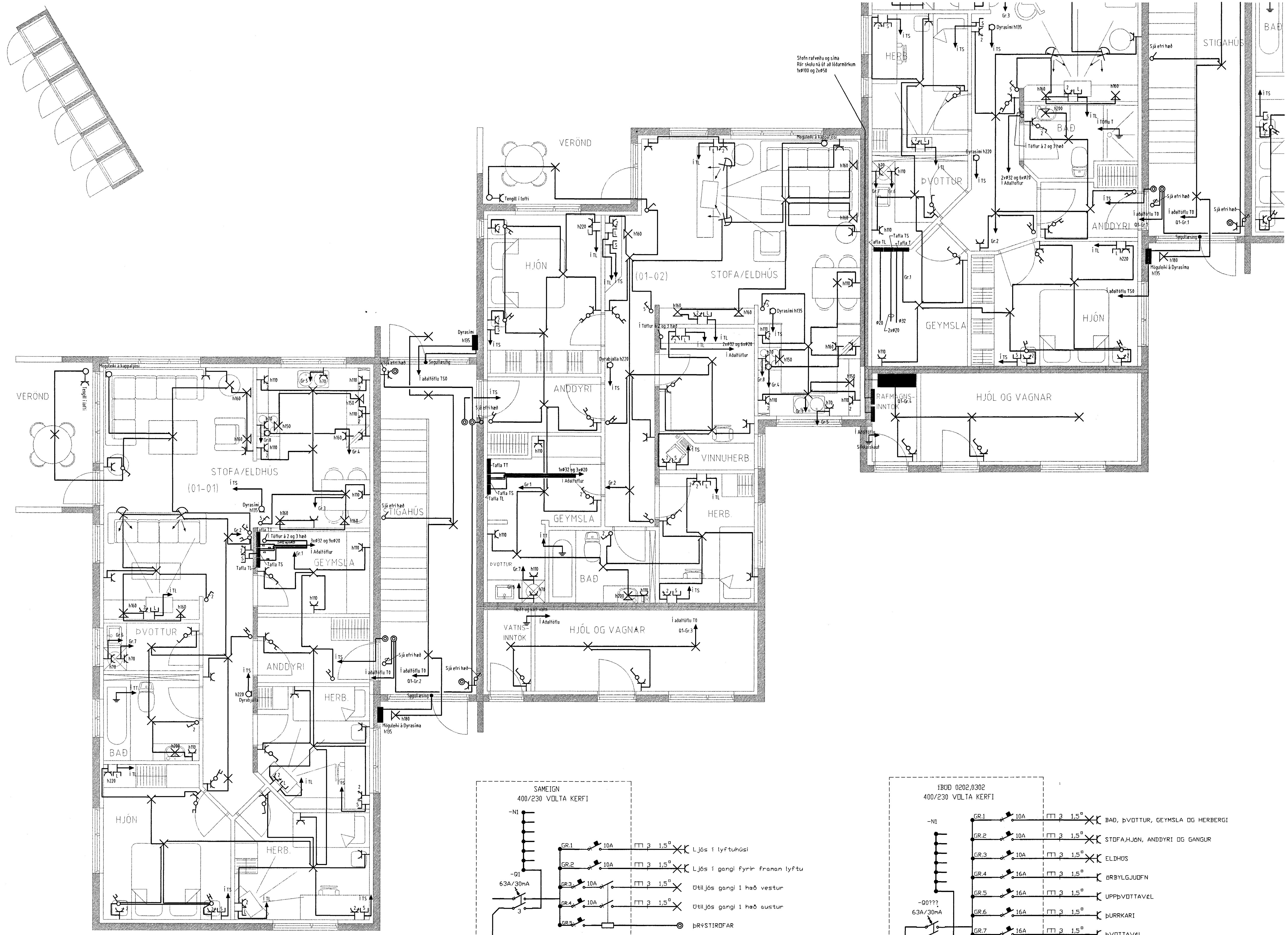
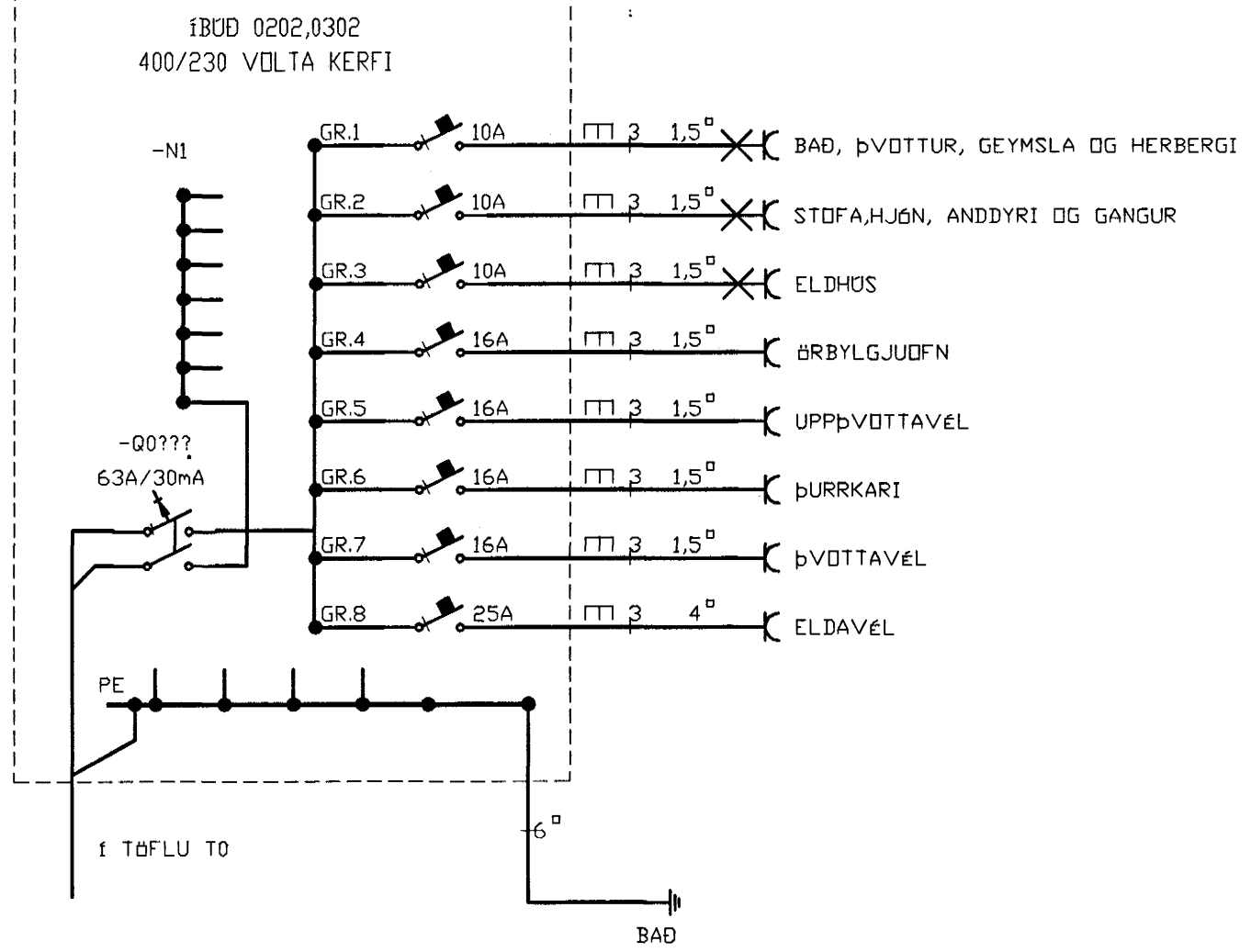
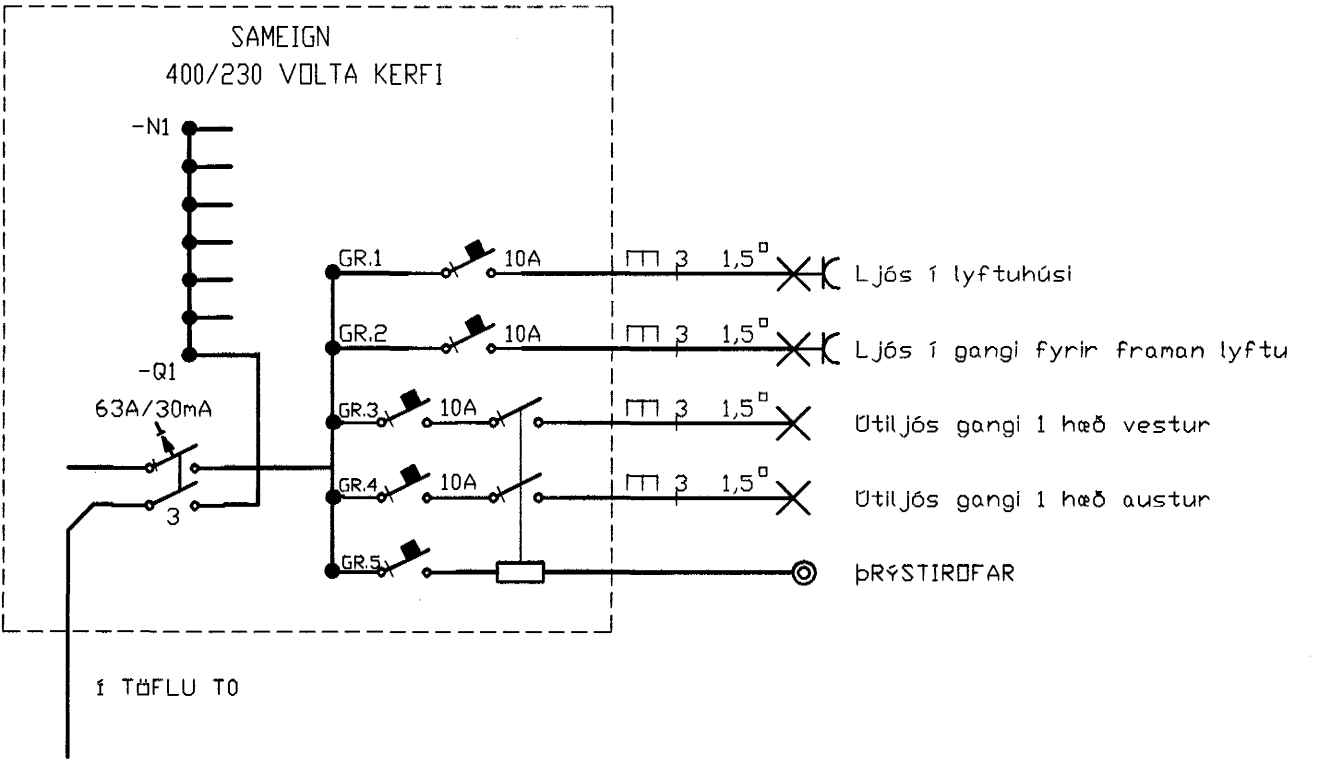


H  
G  
F  
E  
D  
C  
B  
A



Stofn rafveitu og síma  
Rör skulu ná til loftarmúrnum  
1xØ100 og 2xØ50



**Samþykkt bann**  
11 SEPT. 2003  
Byggingafulltrúinn í Hafnarfirði  
F.H. Sigurbjartur Halldórsson

Verkheiti  
Burknaðveilir 5 221 Hafnarfirði  
Verkhúsi/Verkhúsmör  
Rafhlagnir 1 hæð suður og Einlínuneyndir

Blað nr. 2/7	Dags. 02. jan 2003	Kvartí 1:50
Yfirskil	Samþ.	Brýnging

Miðvangi 125 220 Hafnarfirði  
Sími 565 1845, Fax 565 6940 gsm 898 0970  
http://www.munus.is, e-mail munus@munus.is  
munus Hönnuður Sigurjón Harðarson, tlf. 060361-2749

12 11 10 9 8 7 6 5 4 3 2 1