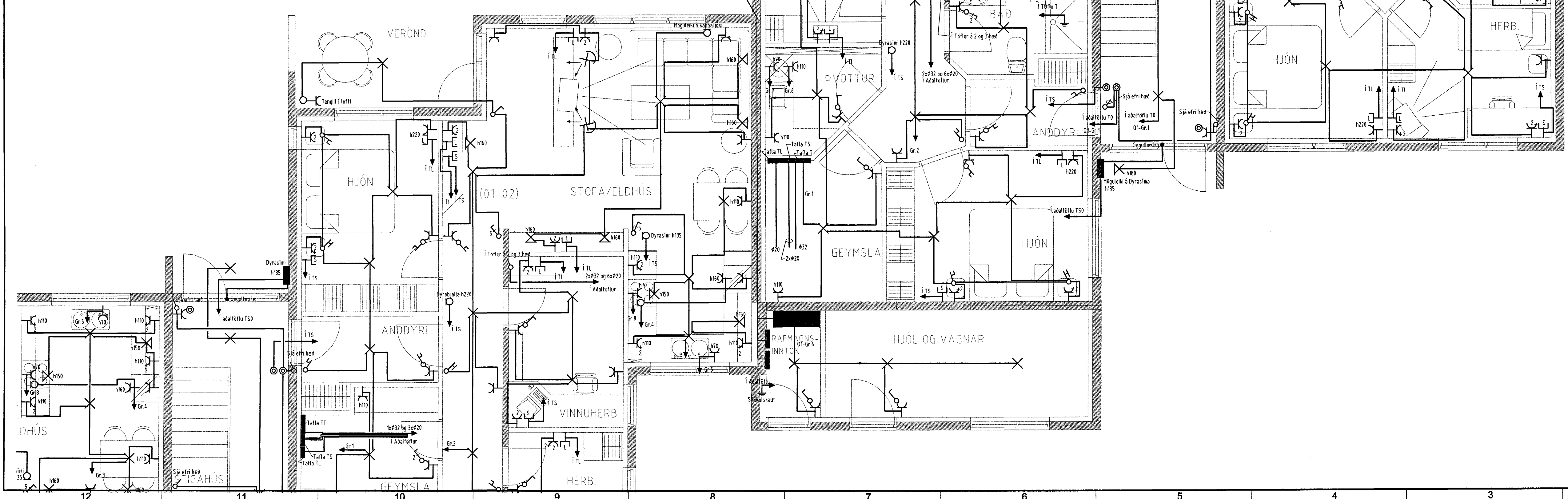
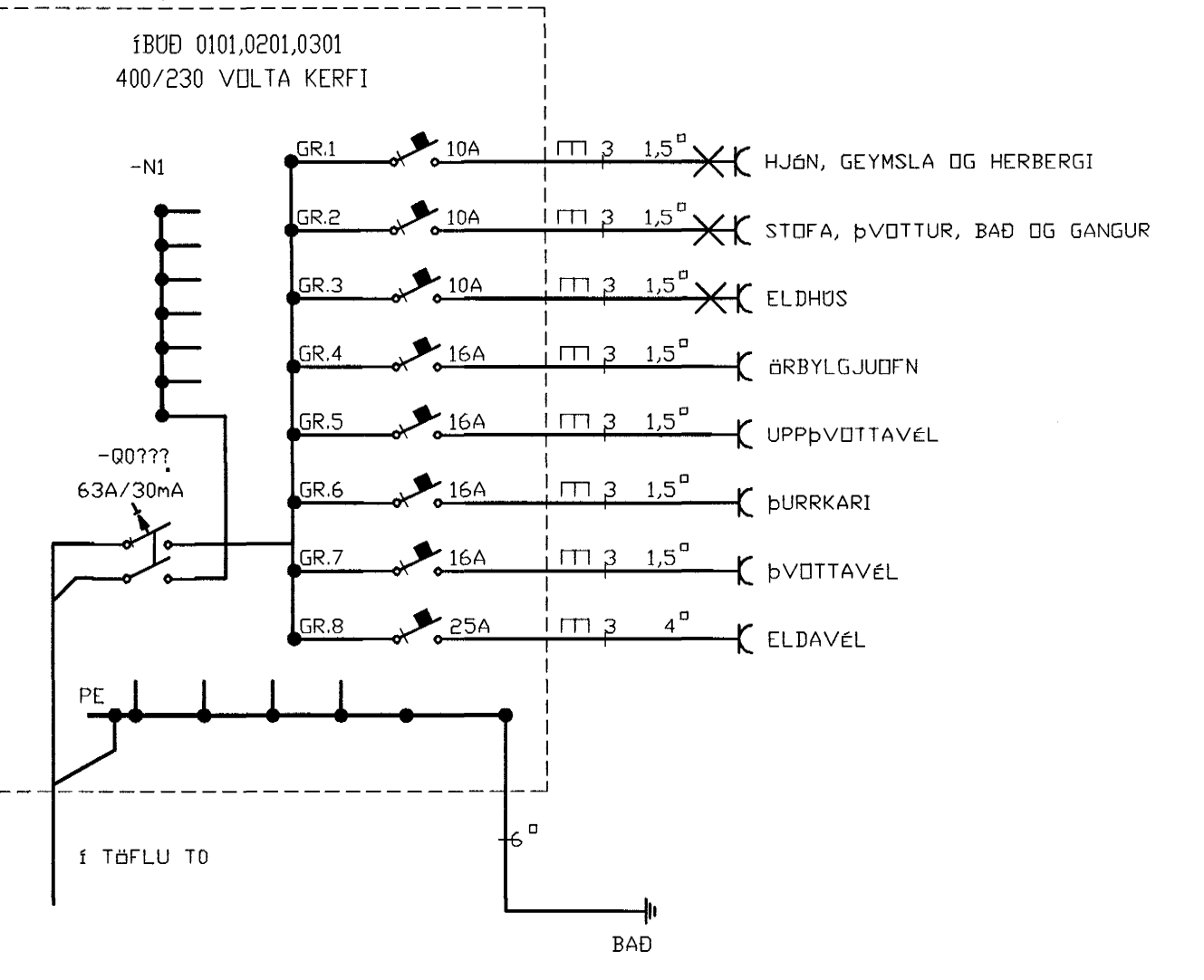
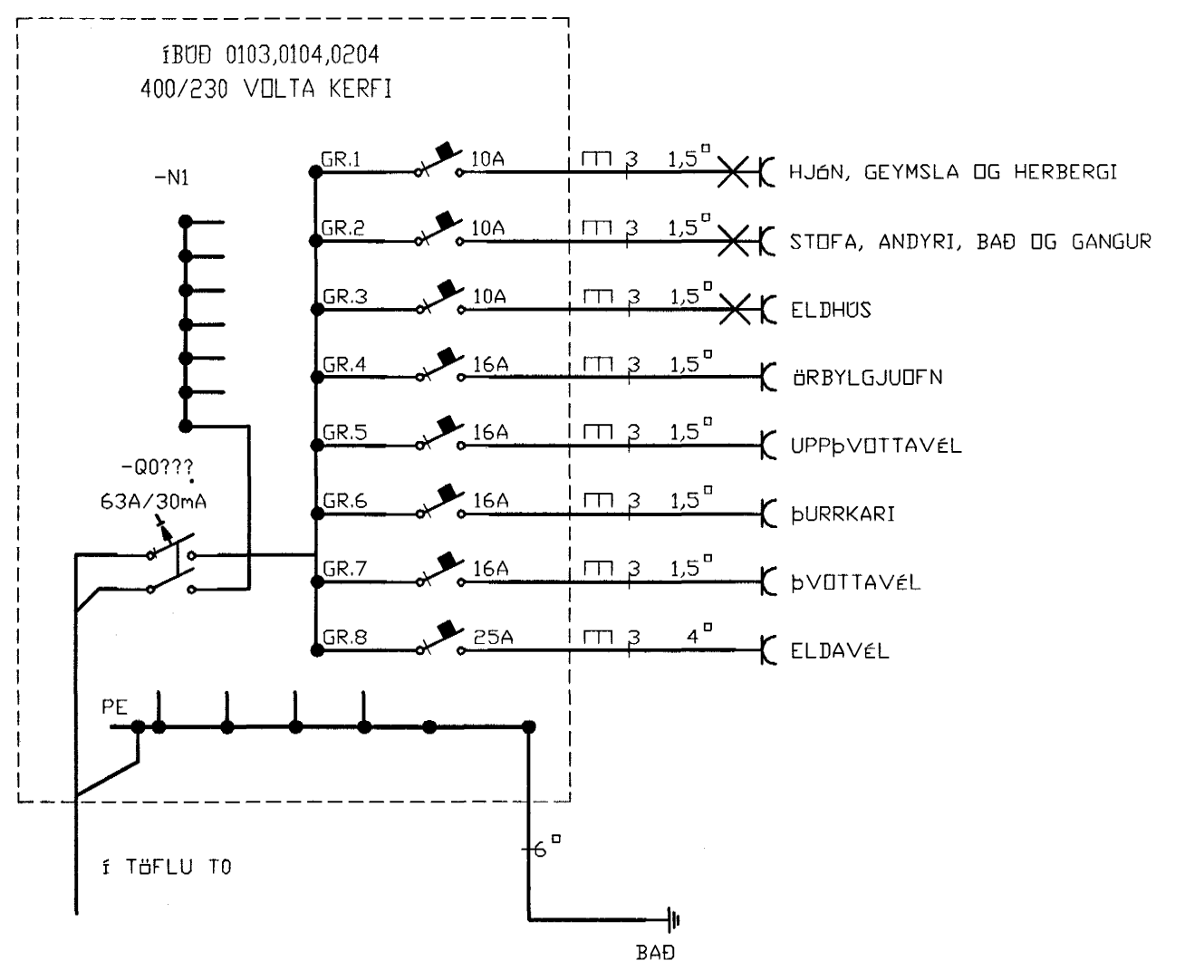
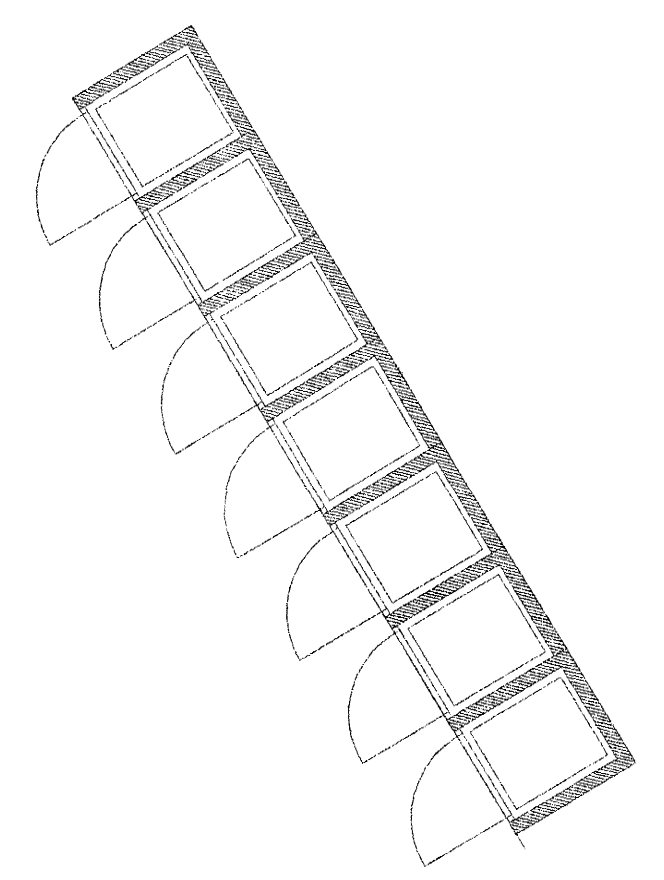


H
G
F
E
D
C
B
A



Slofn rafvélis og síma
Rör skulu ná til loftarmörkum
1xø90 og 2xø50

Samþykkt þann
11 SEPT. 2003
Byggingafulltrúinn í Hafnarfirði
F.h. Sigurbjartur Halldórsson

| | | |
|--|------------------------------------|----------------|
| Verkefnið Burknavellir 5 221 Hafnarfirði | | |
| Verkhúsi/Verknumér Rafllagnir 1 hæð norður og Einlínunmyndir | | |
| Blað.n.r. 3/7 | Dags. 02.jan 2003 | Kvarði 1:50 |
| Yfirbúð <i>Sigrún Ástvaldsson</i> | Samþ. <i>Sigrún Ástvaldsson</i> | Breyting |
| Miðvangi 125 220 Hafnarfirði Sími 700492-5090 Sími 565 1845, fax 565 0940 gsm 898 0970 http://www.munus.is, e-mail munus@munus.is | | |
| munus Hönnuður Sigurjón Harðarson, kt. 060361-2749 | | |