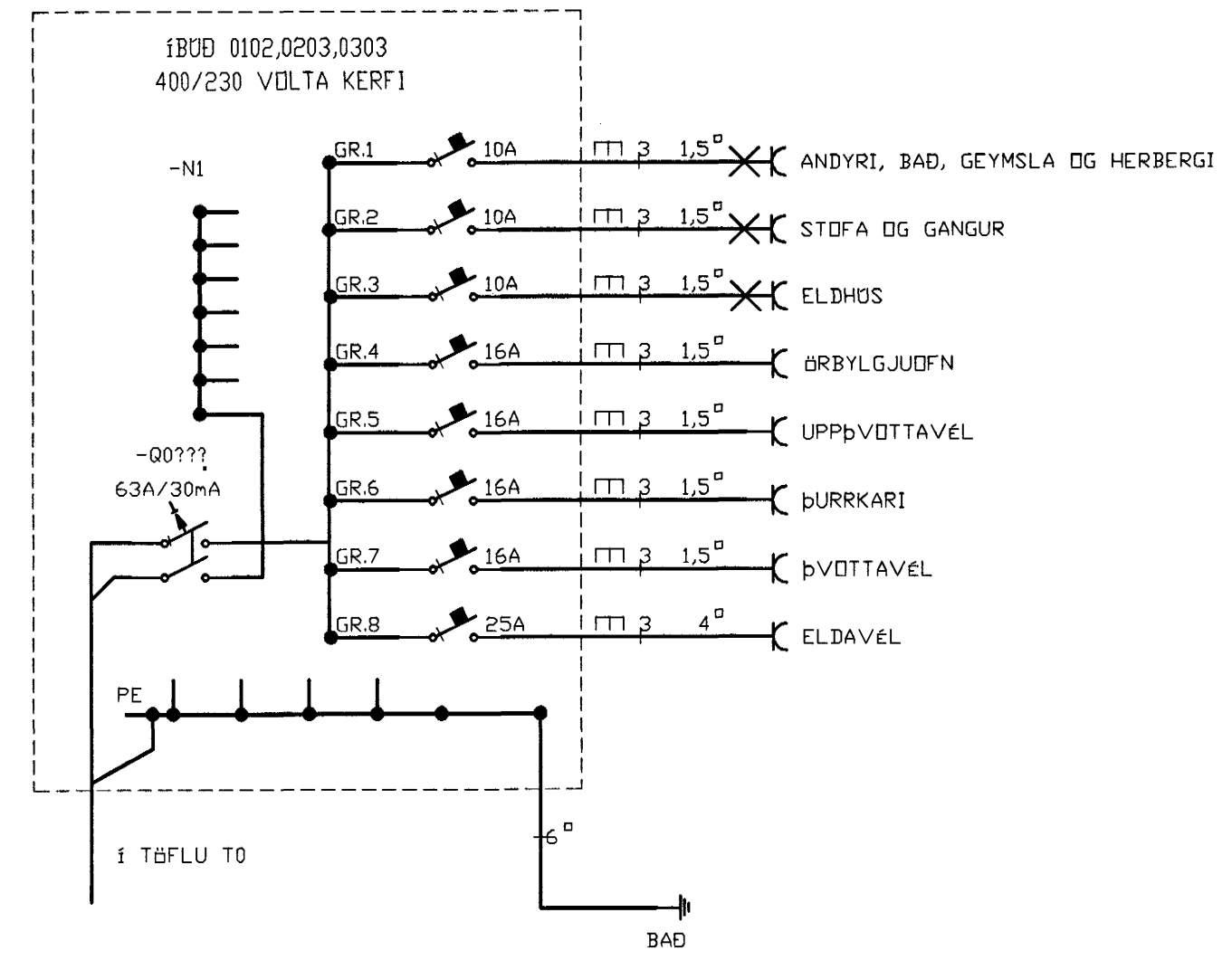
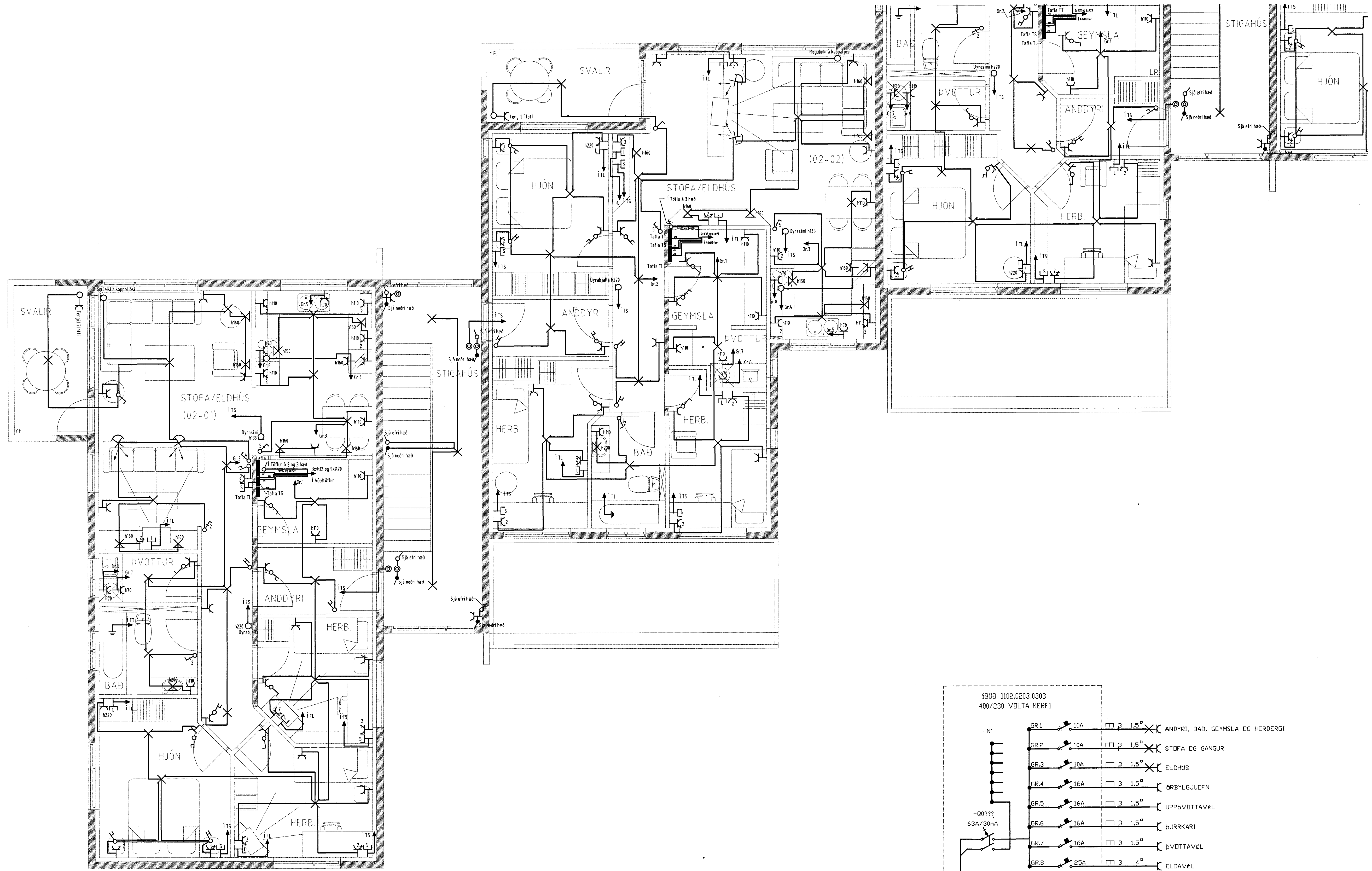


H
G
F
E
D
C
B
A



Samykkt þann
11 SEPT. 2003
Byggingafrádráttur í Hafnarfirði
Fh. Sigurbjartur Halldórsson

Verkheiti
Burknavellir 5 221 Hafnarfirði
Verkhúsi/Verknúmer
Rafлагnir 2 hæð suður Einlínunmyndir

Bláð.n.r. 57	Dags. 02.jan 2003	Kvarði 1:50
Yfirfarði [Signature]	Samþ. [Signature]	Breyting

Miðvangi 125 220 Hafnarfirði
tlf. 30407-5090
Sími 565 1845, fax 565 0940 gsm 898 0970
http://www.munus.is, e-mail munus@munus.is
munus Hönnuður Sigurbjartur Halldórsson, kt. 060361-2749

12 11 10 9 8 7 6 5 4 3 2 1