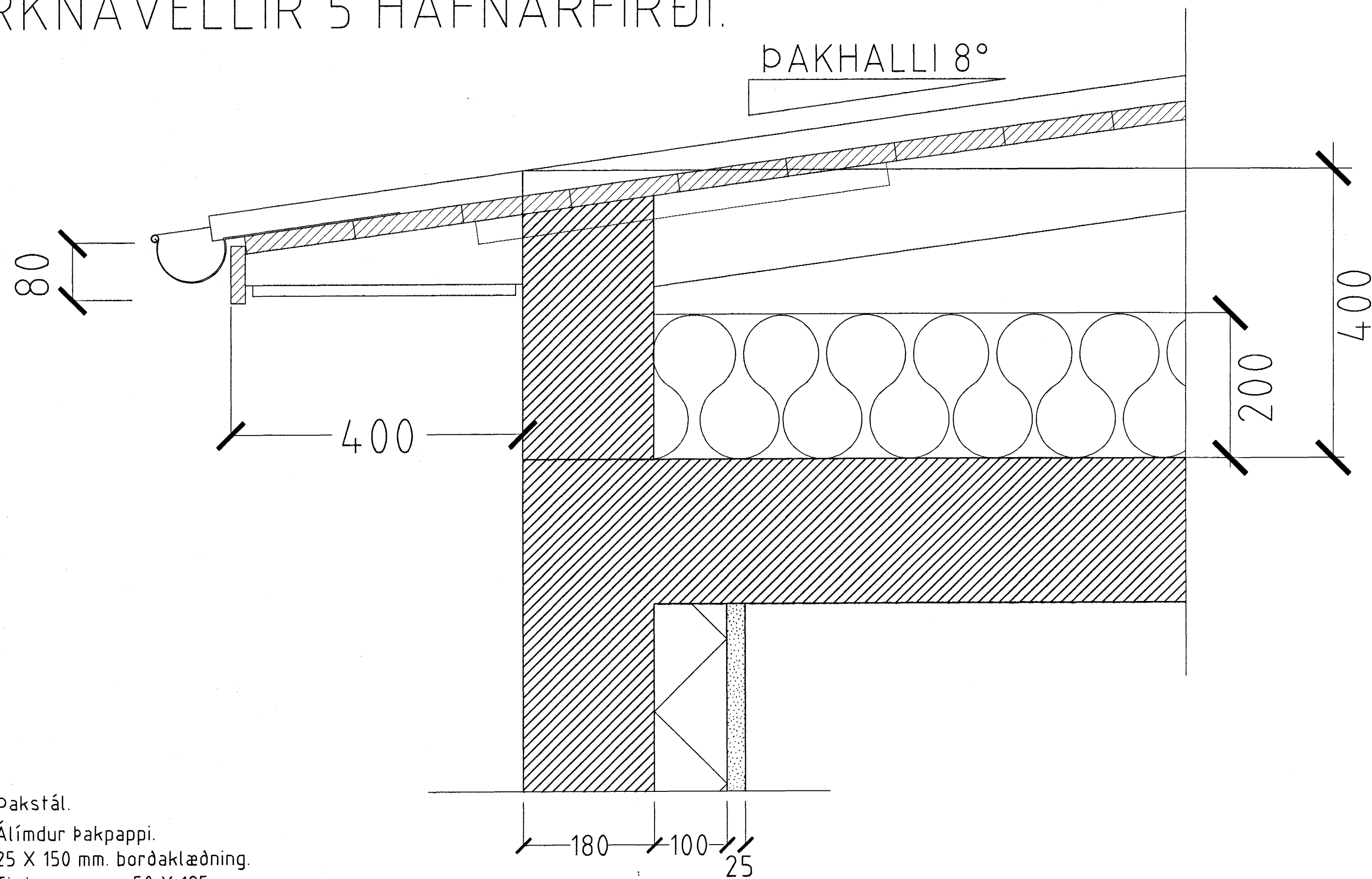


BURKNAVELLIR 5 HAFNARFIRÐI.



Pakstál.
 Álímdur Þakpappi.
 25 X 150 mm. borðaklæðning.
 Timbursperrur 50 X 125 mm.
 Ø 32 mm. loftræstirör með fluguneti.
 2 stk. pr. sperrubil.
 Vindpappi (20 PAM).
 Þakeinangrun 200 mm. (Þakull).

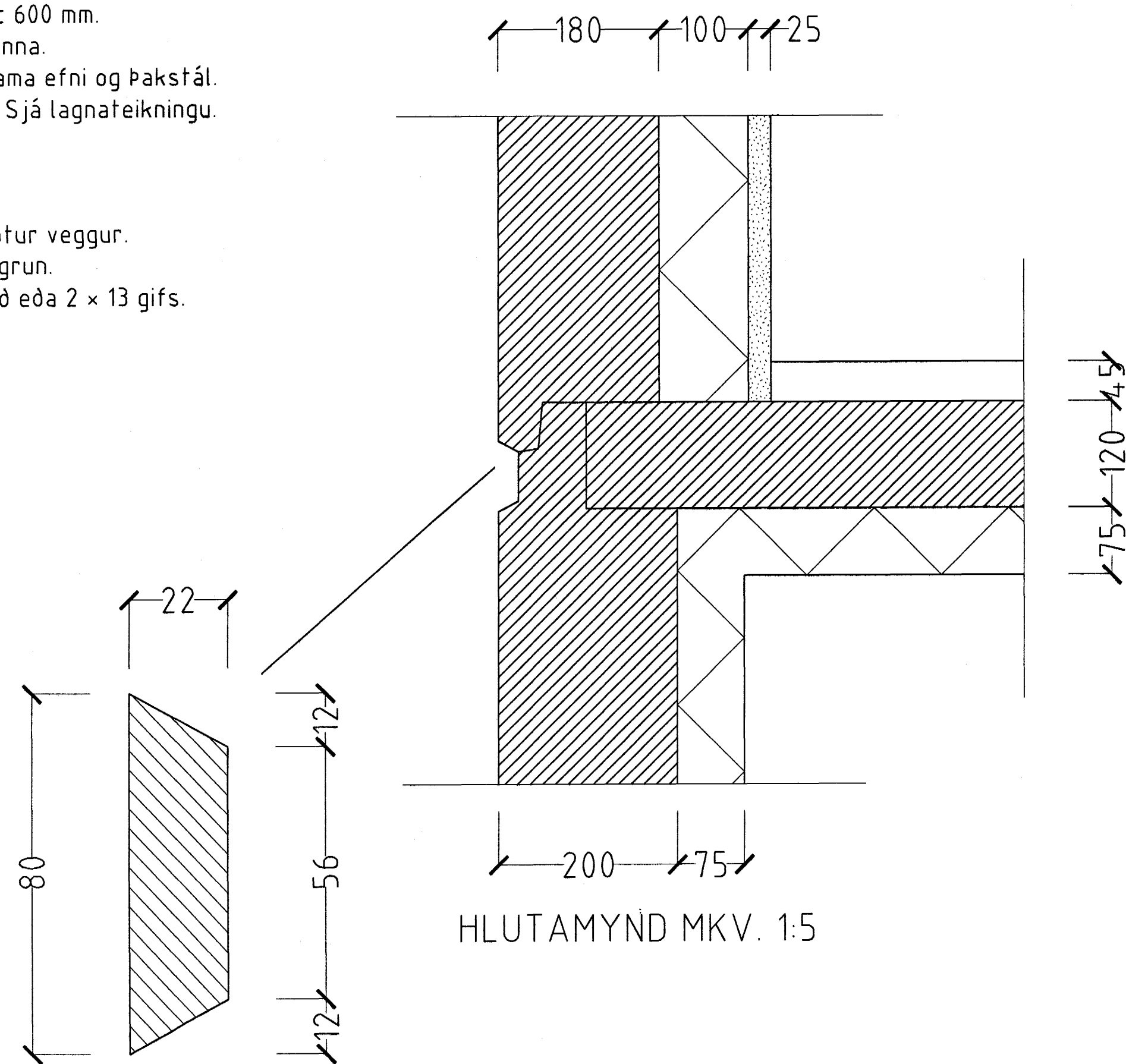
HLUTAMYND ÞAKKANTUR MKV. 1:5.

Þakkantur:

Rennujárn c/c 600 mm.
 100 mm. Þakrenna.
 Flasning úr sama efni og Þakstál.
 Þakniðurfall. Sjá lagnateikningu.

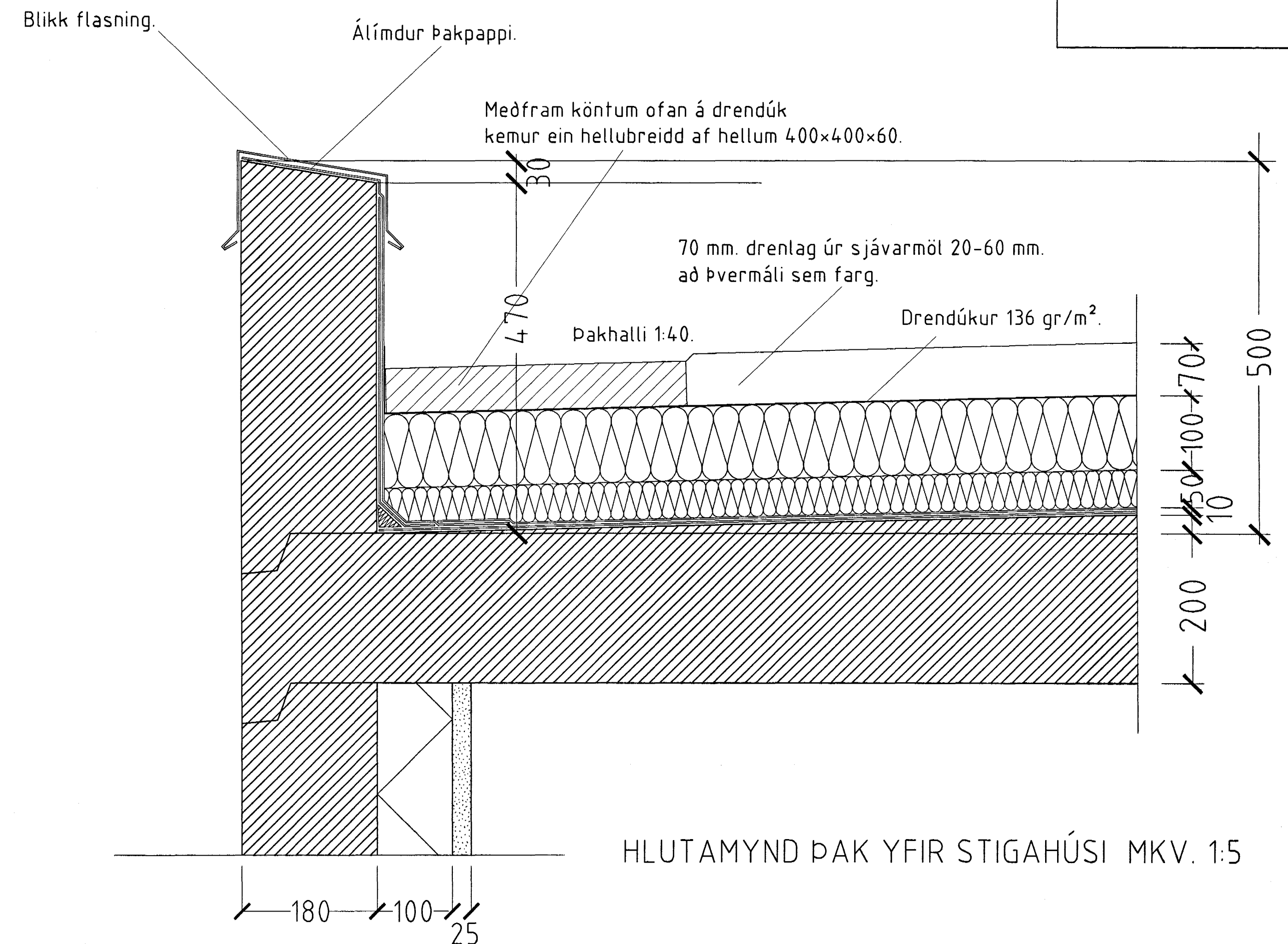
Veggur:

180 mm. steyptur veggur.
 100 mm. einangrun.
 25 mm. múrhúð eða 2 x 13 gífs.



HLUTAMYND MKV. 1:5.

HLUTAMYND MKV. 1:1.



HLUTAMYND ÞAK YFIR STIGAHÚSI MKV. 1:5.

Þak kemur á steypta etstu plötu yfir stigahúsum.

Á steypta Þakplötu skal leggja ílögn 130 mm. með halla að niðurföllum, eða að sami halli sé gerður í þykkingu efstu plötu.

Á þakið koma tvö lög af álímdum Þakpappa.

Miða skal við eftirfarandi lýsingu sem lágmarkskröfur.

Steypt plata með ílögn skal vera hrein og tilbúinn til pappalagnar.

Allar misfellur skulu jafnaðar.

Grunna skal Þakflöt með "PROFESSIONAL P3 bitumen primer"

Þríhyrnings þéttullarlisti í kverk.

Undirlagspappi "POLYGUM SEP 5000 T MEC" sem er SBS astaltdúkur 5,0 kg/m²,

styrktarmottan í dúknum er polyester 180 gr/m².

Pappann skal heillíma á Þakflöt með eldsúðu,

pappinn skal skarast 8-10 sm. á langhlidum og skammhlidum.

Undirpappinn skal lagður í stefnu Þakhallans.

Yfirlagspappinn "FLEXIGUM 4T MEC" sem er SBS asfaltdukur 4,8 kg/m²,

styrktarmottan í dúknum er polyester 180 gr/m².

Yfirlagið skal lagt þannig að samskeyti á undirlagi komi ca. á miðja rúllu yfirlags.

Yfirlagspappinn skal skarður á sama hátt og undirlagspappinn.

Ofan á Þakpappa skal einangra með "STYRISOL 300" plasteinangrun.

Einangrunin skal þola 300 kPa skv. Staðli iso 844, ss 169534.

Plöturnar skulu vera nótaðar og leggjast í tveimur lögum, 50 mm. og 100 mm.

Einangrunina skal leggja þannig að þær liggji þétt að köntum og vel saman.

Vanda skal sérstaklega við niðurföll.

Ofan á einangrun skal leggja drendúk 136 gr./m².

Dúkurinn skal ganga upp á kanta og upp fyrir endanlegt efsta yfirborð.

Skorið skal úr dúk við niðurföll.

Ofan á drendúk skal setja 70 mm. drentlag úr sjávarmöl 20-50 mm. að þvermáli sem farg.

Meðfram köntum ofan á drendúk kemur ein hellubreidd af hellum 400x400x60.

Nota skal sérsmíðuð niðurföll úr áli.

Yfirföll eru á þaki.

Niðurföllin skulu eldsóðin við undirlagspappa, og þess gætt að samskeyti

séu þétt áður en yfirlagspappi er lagður.

Niðurföll skulu framlengd upp fyrir malarlag með þar til gerðum stút,

úr götuðum 2 mm.átrörum með álríst.

Samþykkt þarinn
 11 SEPT. 2003
 Byggingafultrúnn í Hafnarfirði
 Fh. Sigurbjartur Halldórsson

BURKNAVELLIR 5 HAFNARFIRÐI.

Sigurður Þorvarðarson byggingafræðingur bfi.
 Teiknistofan Strandgötu 11 220 Hafnarfirði.
 STH. teiknistofan ehf. kt. 510298-2769. Kt. aðalhönnuðar: 14.1250-4.189.
 Sími: 5651510. Fax: 5651299. Netfang: teiknistofan@islandia.is

Skýringar:	Séruppdráttur.
Teikning:	Hlutamyndir af Þakkanti og Þakfrágangi.
Málkvarði:	1:1 og 1:5.
Undirskrift:	9/9 07 STH
Blað nr.:	6 af 10.
Dagsetning:	26 nóvember 2002.
Breytt:	