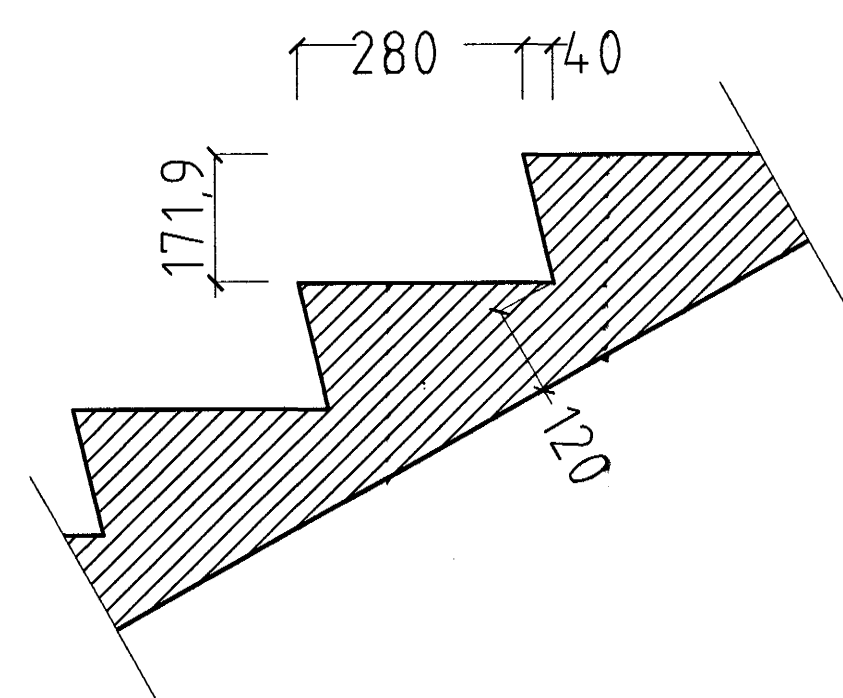
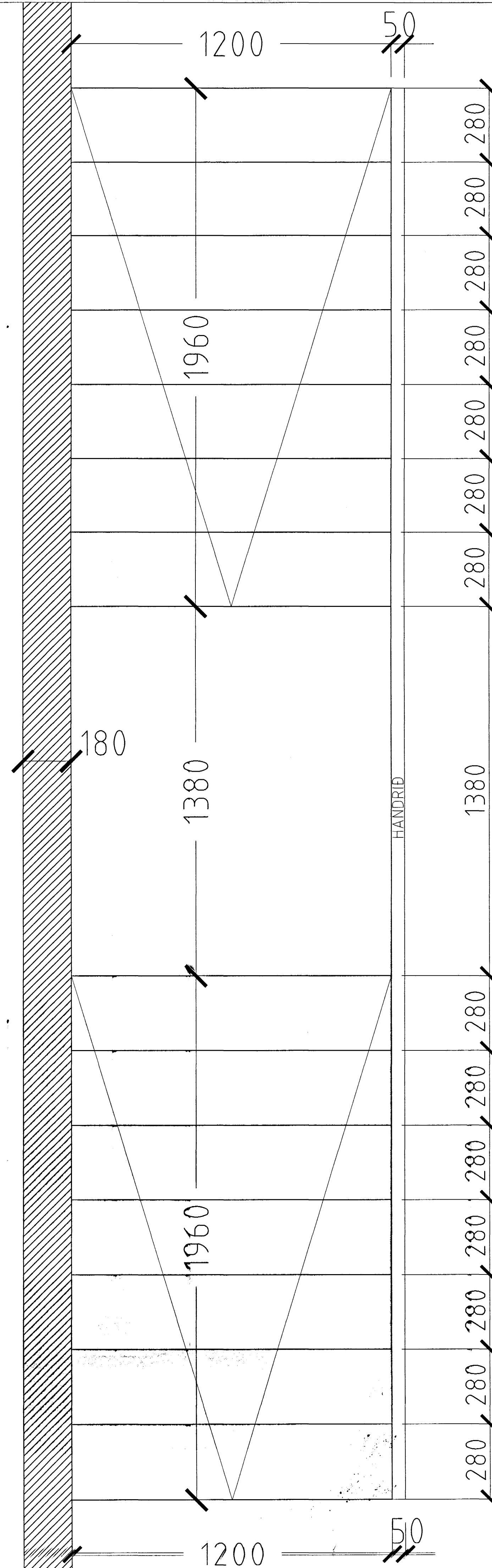


BURKNAVELLIR 5 HAFNARFIRÐI.



SNID Í ÞREP MKV. 1:10.

GRUNNMYND STIGI MKV. 1:10.



Samþykkt þann
11 SEPT. 2003
Byggingafulltrúinn í Hafnarfirði
E.A. Sigurbjartur Hallgrímsson

BURKNAVELLIR 5 HAFNARFIRÐI.

Sigurður Þorvarðarson byggingafræðingur bfi.
Teiknistofan Strandgötu 11 220 Hafnarfirði.
STH teiknistofan ehf. kt. 510298-2769. Kf. aðalhönnuðar: 14.1250-4.189.
Sími: 5651510. Fax: 5651299. Netfang: teiknistofan@islandia.is

Skýringar:	Séruppdráttur.
Teikning:	Stigateikning.
Mælikvæði:	1:10.
Undirskrift:	9/9 03 STH
Blað nr: 7 af 10.	Dagsetning: 26 nóvember 2002.
Breytt:	