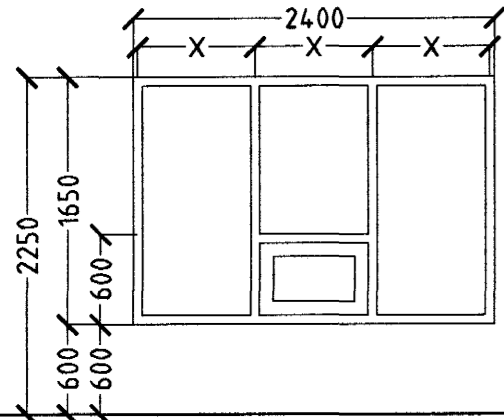


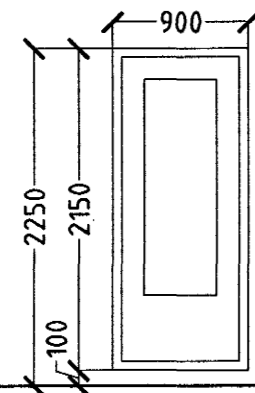
BURKNAVELLIR 5 HAFNARFIRÐI. ERLENDUR OG REYNIR EHF.

G1.



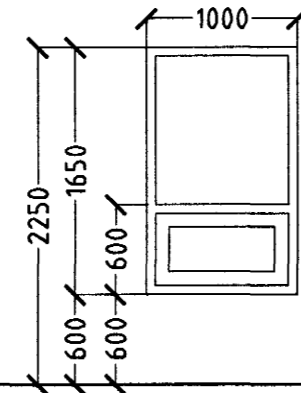
5 STK. STOFA.

H1.



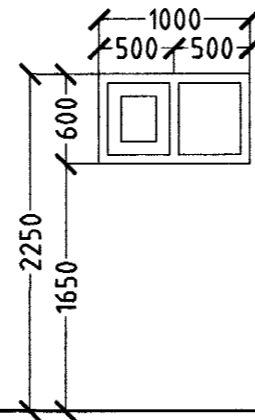
2 STK. STOFA.
HURÐ OPNAST VINSTRI ÚT.
1 STK. STOFA.
HURÐ OPNAST HÆGRI ÚT.

G2.



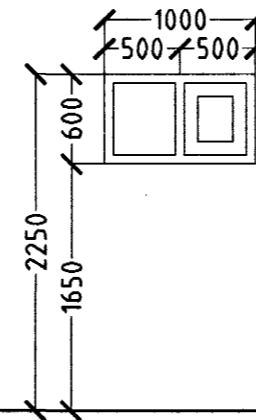
1 STK. STOFA.

G3.



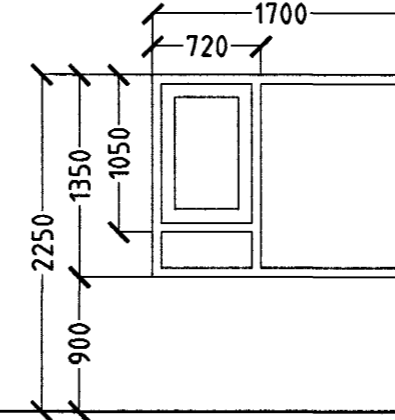
2 STK. BAÐ/ÞVOTTUR.

G4.



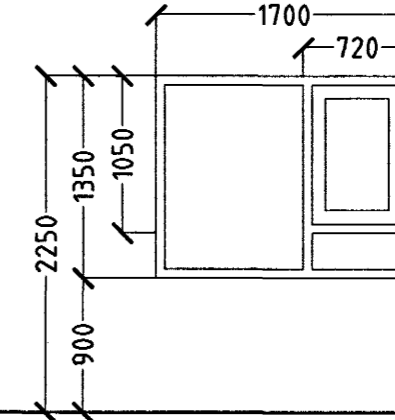
1 STK. ÞVOTTUR.

G5.



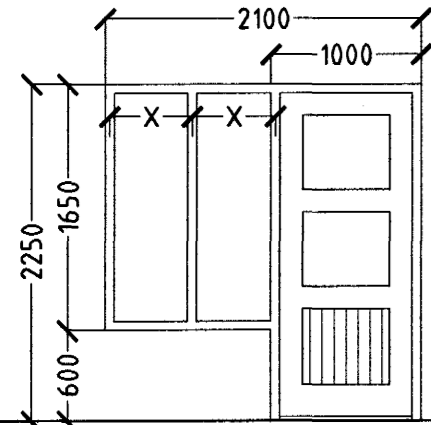
8 STK. HJÓN/HERB.
ELDHÚS.
BJÖRGUNAROP.

G6.



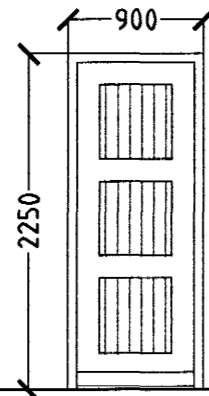
8 STK. HJÓN/HERB.
ELDHÚS.
BJÖRGUNAROP.

H2.



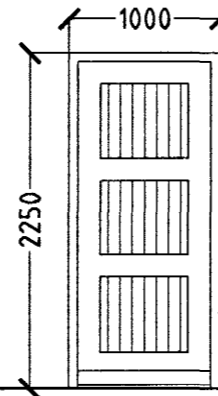
2 STK. STIGAHÚS.
HURÐ OPNAST HÆGRI ÚT.

H3.



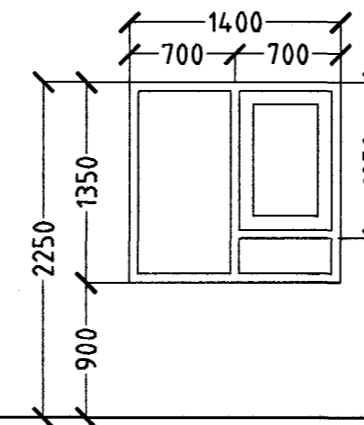
2 STK. VATNS- OG
RAFMAGNSINNTÖK.
HURÐ OPNAST HÆGRI INN.

H4.



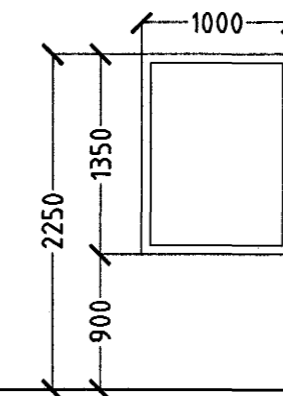
2 STK. HJÓL OG VAGNAR.
HURÐ OPNAST HÆGRI INN.

G7.



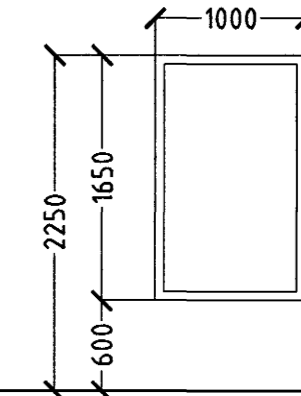
1 STK. GEYMSLA.

G8.



1 STK. ELDHÚS.

G9.

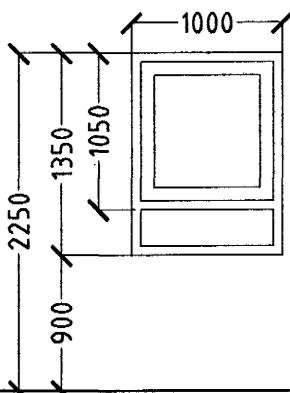


2 STK. STOFA.

Samþykkt þann
11 SEPT. 2003
Byggingafræðingur í Hafnarfirði
F.h. Sigurbjartur Halldórsson

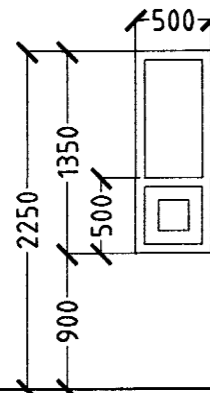
GLUGGAR OG HURÐIR 1 HÆÐ.

G10.



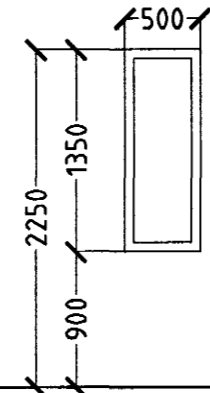
1 STK. HERB.
BJÖRGUNAROP.

G11.



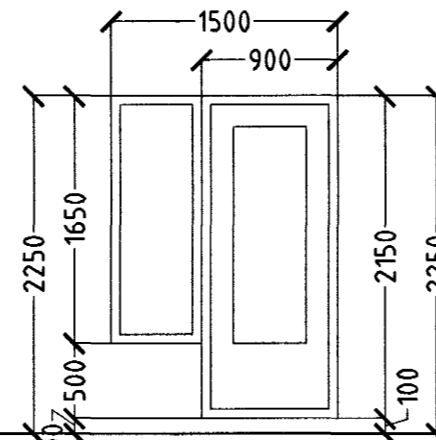
1 STK. HERB.

G12.



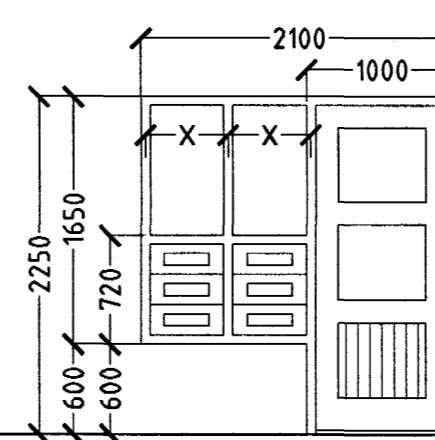
1 STK. HJÓN.

H5.



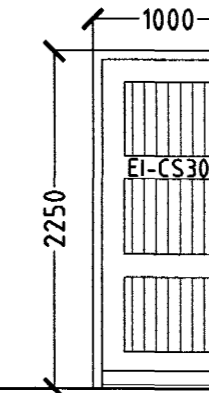
1 STK. STOFA.
HURÐ OPNAST HÆGRI ÚT.

H6.



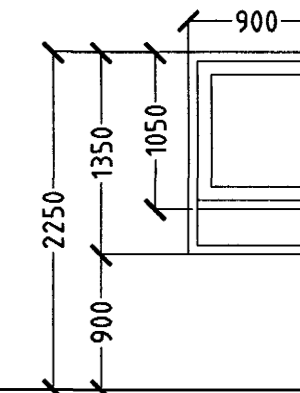
2 STK. STIGAHÚS.
HURÐ OPNAST HÆGRI ÚT.

H7.



4 STK. ANDDYRI.
HURÐ OPNAST HÆGRI INN.

G13.



1 STK. VINNUHERB.
BJÖRGUNAROP.

HJÓN OG HERB.
ERU MEÐ BJÖRGUNAROP.

ATH!
ÖLL MÁL ATHUGIST OG MÆLIST Á STAÐNUM
ÁÐUR EN SMÍÐI HEFST.

GLUGGAR OG HURÐIR 1 HÆÐ 49 STK.

BURKNAVELLIR 5 HAFNARFIRÐI.

Sigurður Þorvarðarson byggingafræðingur bfi.
Teiknistofan Strandgötu 11 220 Hafnarfirði.
Sími: 5651510. Netfang: teiknistofan@islandia.is
STH. teiknistofan ehf. kt. 510298-2769. Kf. aðalhönnuðar: 141250-4189.

Skýringar:	Séruppráttur.
Teikning:	Gluggar og hurðir 1 hæð.
Mælikvarði:	1:50.
Undirskrift:	<i>[Signature]</i>
Blað nr:	8 af 10.
Dagsetning:	12 nóvember 2002.
Breytt:	