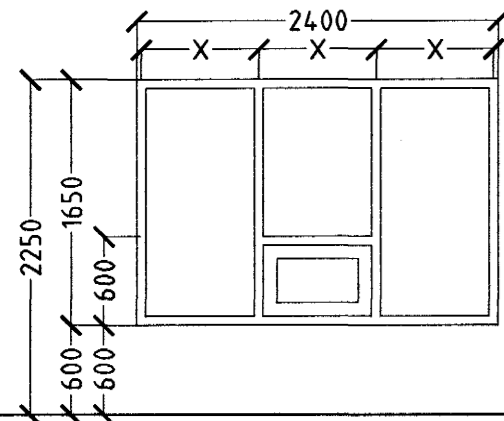


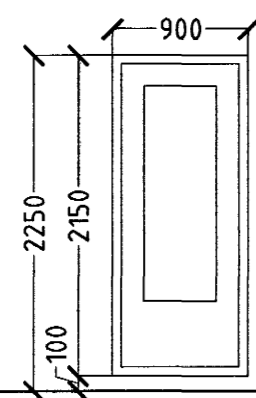
BURKNAVELLIR 5 HAFNARFIRÐI. ERLENDUR OG REYNIR EHF.

G1.



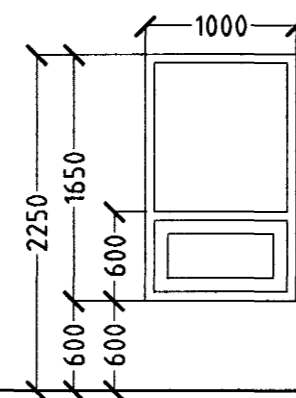
5 STK. STOFA.

H1.



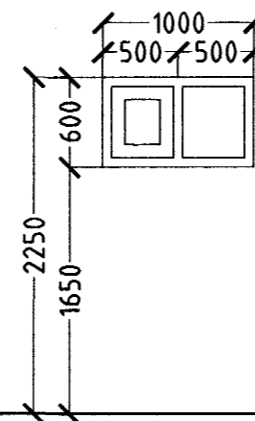
2 STK. STOFA.
HURÐ OPNAST VINSTRI ÚT.
1 STK. STOFA.
HURÐ OPNAST HÆGRI ÚT.

G2.



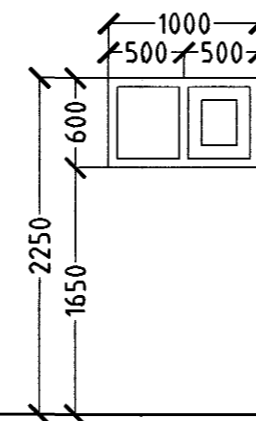
1 STK. STOFA.

G3.



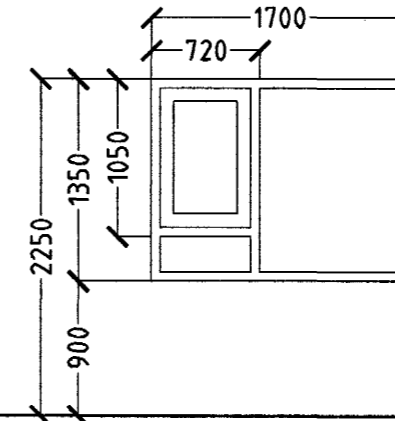
2 STK. BAÐ/PVOTTUR.

G4.



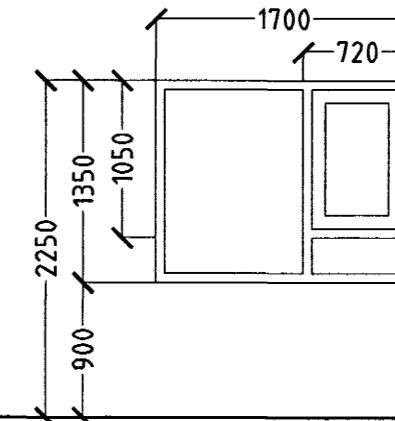
2 STK. PVOTTUR/BAÐ.

G5.



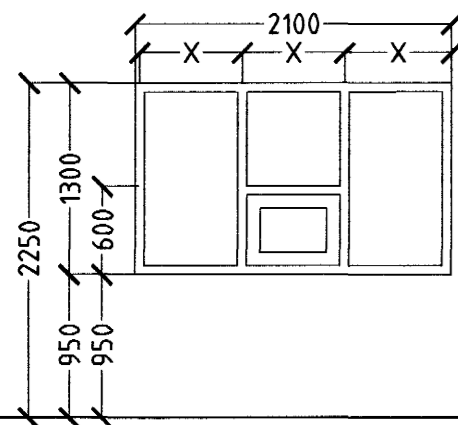
6 STK. HJÓN/HERB.
ELDHÚS.
BJÖRGUNAROP.

G6.



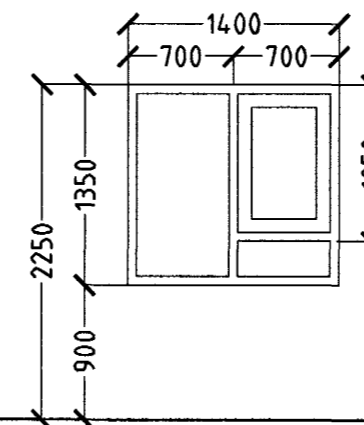
10 STK. HJÓN/HERB.
ELDHÚS.
BJÖRGUNAROP.

G14.



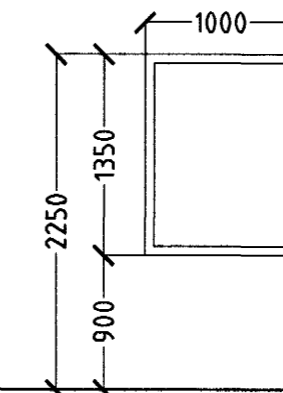
4 STK. STIGAHÚS.

G7.



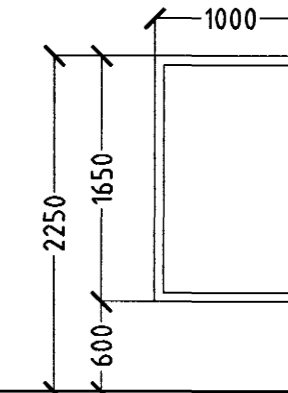
1 STK. GEYMSLA.

G8.



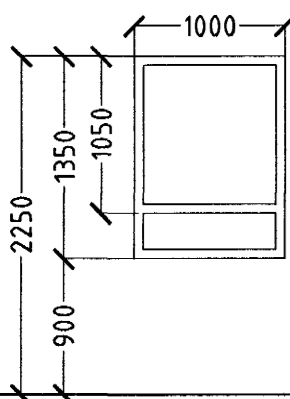
1 STK. ELDHÚS.

G9.



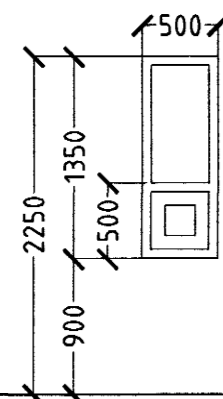
2 STK. STOFA.

G10.



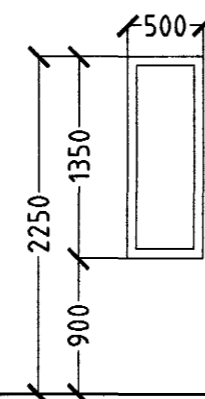
1 STK. HERB.

G11.



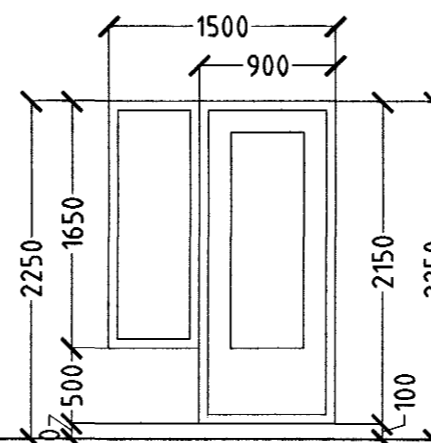
2 STK. BAÐ/PVOTTUR.

G12.



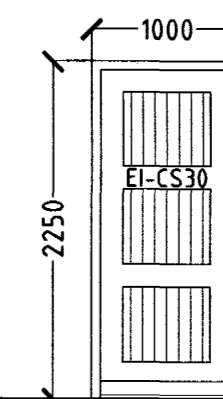
3 STK. HJÓN/HERB.

H5.



1 STK. STOFA.
HURÐ OPNAST HÆGRI ÚT.

H7.



4 STK. ANDDYRI.
HURÐ OPNAST HÆGRI INN.

Samþykkt þann
11 SEPT. 2003
Byggingafultrúinn í Hafnarfirði
F.h. Sigurbjartur Halldórsson

GLUGGAR OG HURÐIR 2 HÆÐ.

HJÓN OG HERB.
ERU MEÐ BJÖRGUNAROP.

ATH!
ÖLL MÁL ATHUGIST OG MÆLIST Á STAÐNUM
ÁÐUR EN SMÍÐI HEFST.

GLUGGAR OG HURÐIR 2 HÆÐ 48 STK.

BURKNAVELLIR 5 HAFNARFIRÐI.

Sigurður Þorvarðarson byggingafræðingur bfi.
Teiknistofan Strandgötu 11 220 Hafnarfirði.
Sími: 5651510. Netfang: teiknistofan@islandia.is
STH. teiknistofan ehf. kt. 510298-2769. Kt. aðalhönnuðar: 141250-4189.

Skýringar:	Séruppráttur.
Teikning:	Gluggar og hurðir 2 hæð.
Mælikvarði:	1:50.
Undirskrift:	9/9 03 Sep
Blað nr:	9 af 10. Dagsetning: 12 nóvember 2002.
Breytt:	