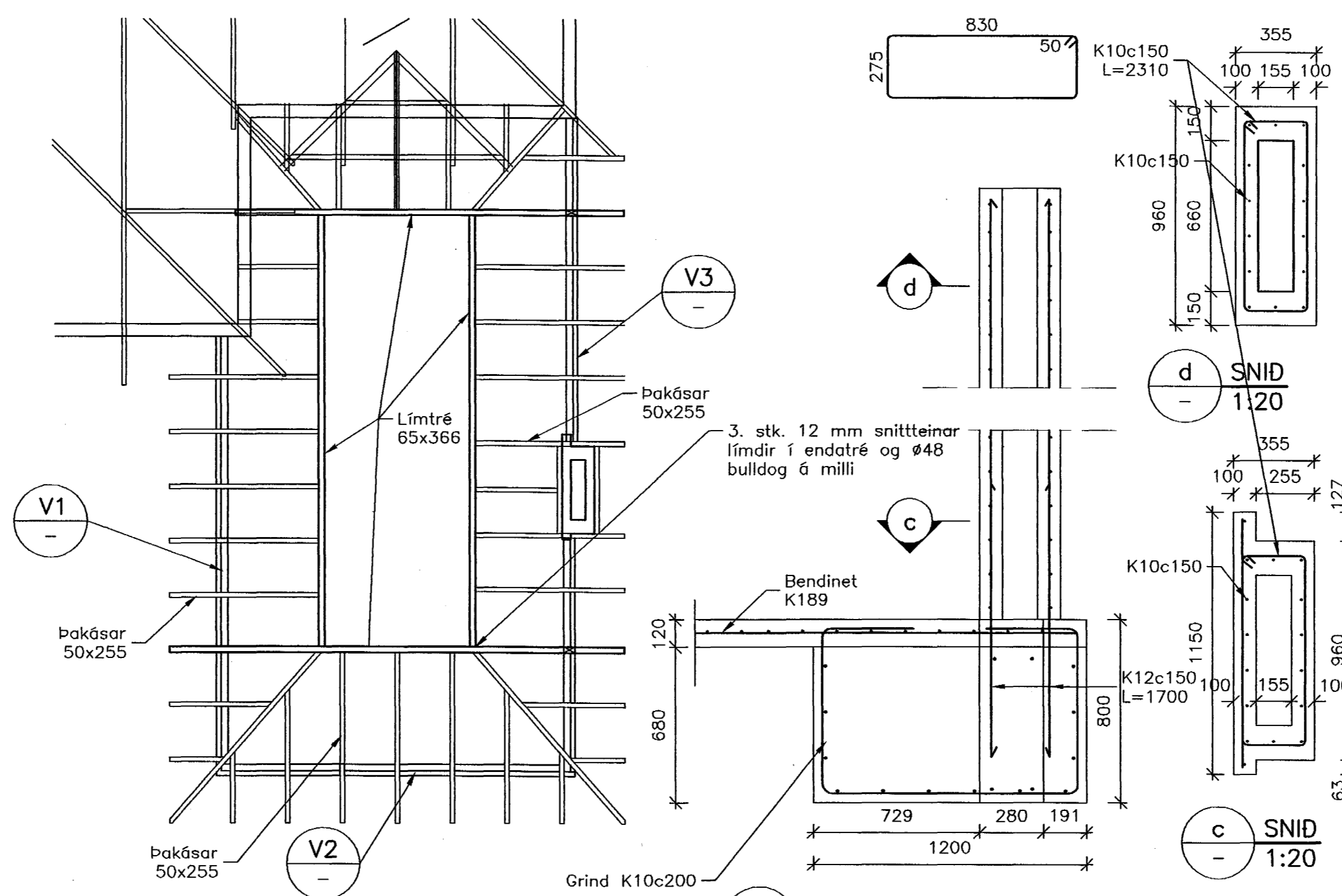
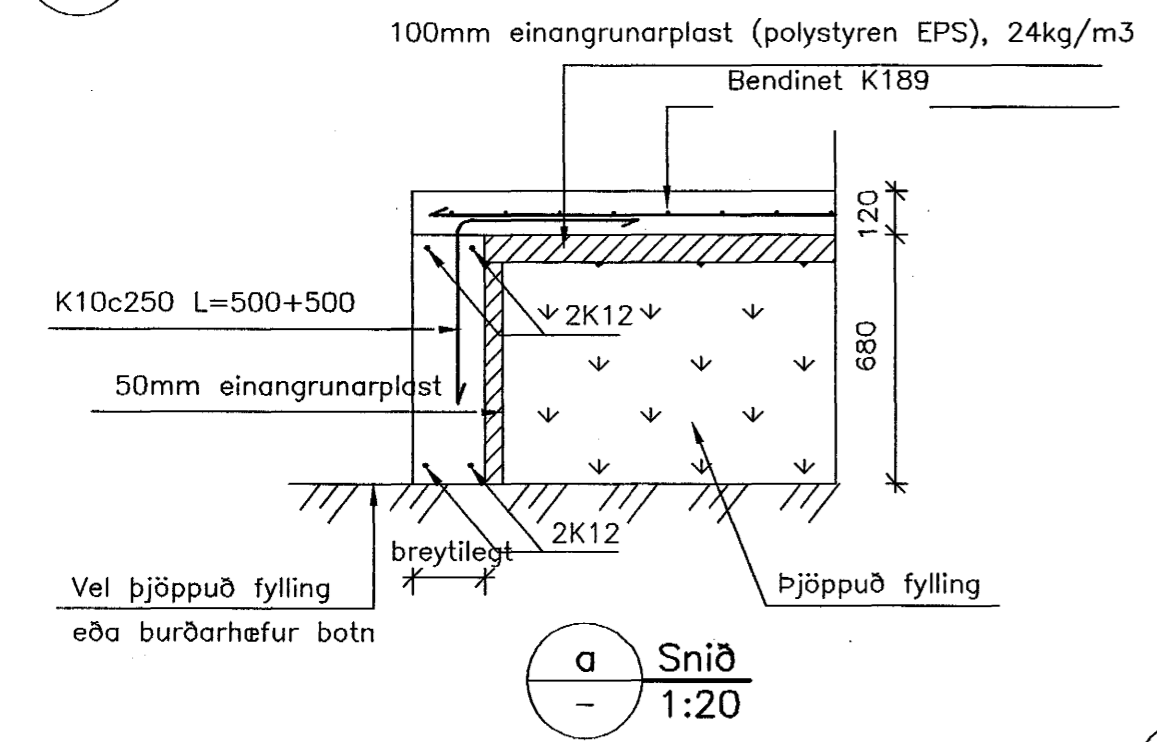


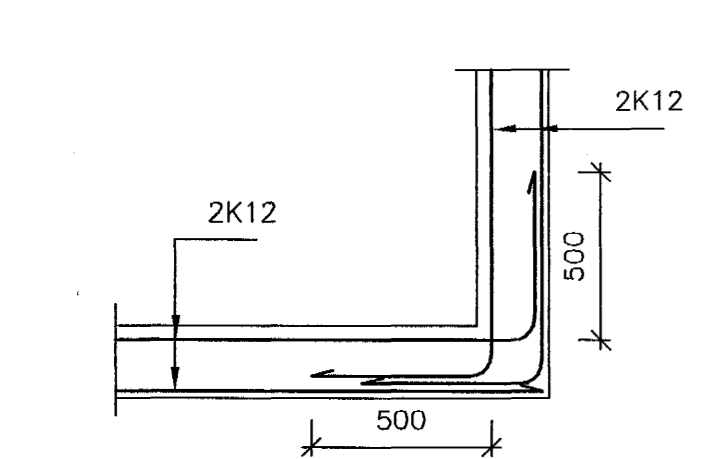
— Grunnmynd undirstöðu
— 1:50



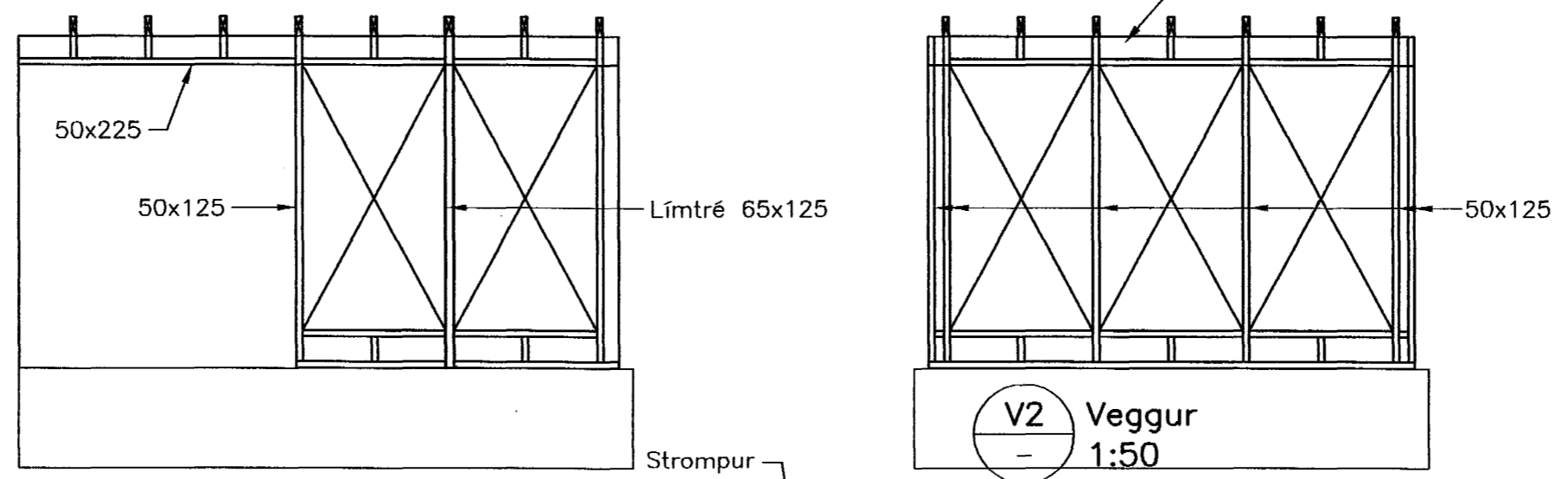
— Grunnmynd þakvirkis
— 1:50



— Snið
— 1:20

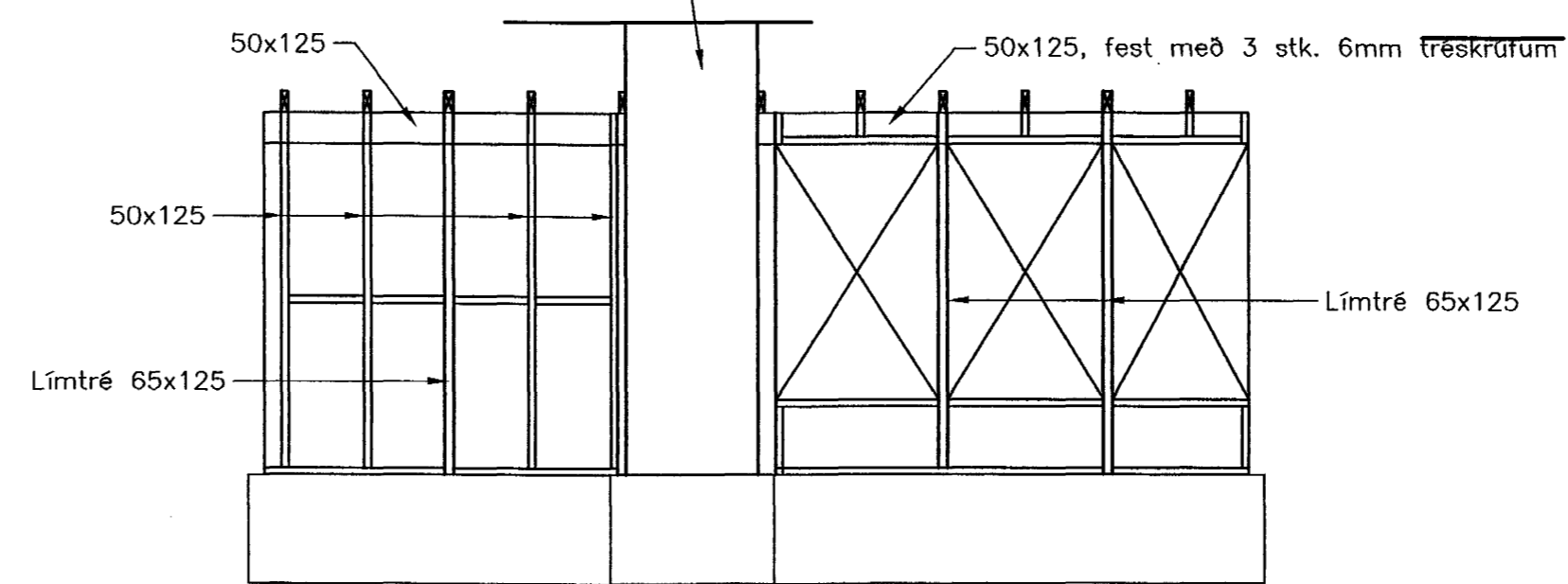


— Frágangur á 2K12 í undirstöðu
— 1:20



— V2 Veggur
— 1:50

— V1 Veggur
— 1:50



— V3 Veggur
— 1:50

Skýringar:

Öll mál eru í mm
Límtré skal vera L40
Annar burðarviður skal vera T1(K18)
Klæða skal vegggrindur með 10mm krossviði, skrúfaður c/c 100mm
Þakása skal festa við límtrébita með fullnegldum BMF-bitaskóm 238 eða sambærilegu og við timburgrind með fullnegldum þakásaakkerum,170.
Allar festingar skulu vera heitgalvanhúðaðar
Boltar skulu vera 4.6
Undir alla boltahausa og rær, sem herðast að tré komi skífur með kantlengd 3xD og þykkt 0,3xD (D er þvermáls boltans)
Þar sem timbur leggst að steypu skal koma asfaltþappi á milli.
Þar sem timbur steypist inn skal fúaverja með C-tox eða jafngildu efni, þrjár umferðir
Veggreimar skal festa við undirstöðu og steypnan stromp með 12mm múrboltum c/c 600
Stöðir í veggjum skal festa við reimar við gólf með 2 stk. fullnegldum BMF90-vinklum
Límtréssúlur undir límtrésbitum skal festa við steypna undirstöðu með 2 stk. BMF-vinkl 160x50x3,0x40 fullnegldum

Sampykkt þann
16 SEPT. 2003
Byggingafultrúnn í Hafnarfirði
F.h. Sigurbjartur Halldórsson

ÓTGÁFA	DAGSETNING	TEIKNAD	YFIRFARID	SAMÞYKKT
EDLI BREYTINGAR				
HANNAÐ:	Guðm. Árn.	DAGS.:	17062003	
TEIKNAD:	GÁ	KVARDI:	1:50 / 1:20	
YFIRF.:		VERK NR.:	5146-25	
SKRÁ:	5146-25-03	TEIKN.NR.:	01	
SAMP.:			090954-2459	

FRUMSTÆRD BLADS A2 - BLADSTÆRD A3, MINNKUN 1:V2
Valdemar og Ingibjörg
Einibergi 27 Hafnarfirði
Viðbygging
Burðarvirki
Grunnmynd og snið

FJARHITUN HF
VERKFRÆÐISTOFA
BORGARTÚNI 17 - 105 REYKJAVÍK NETFANG: fjarhitun@fjarhitun.is
SÍMI 562 8955 - FAX 562 8950 VEFSDA: www.fjarhitun.is
KENNITALA: 700186-1649