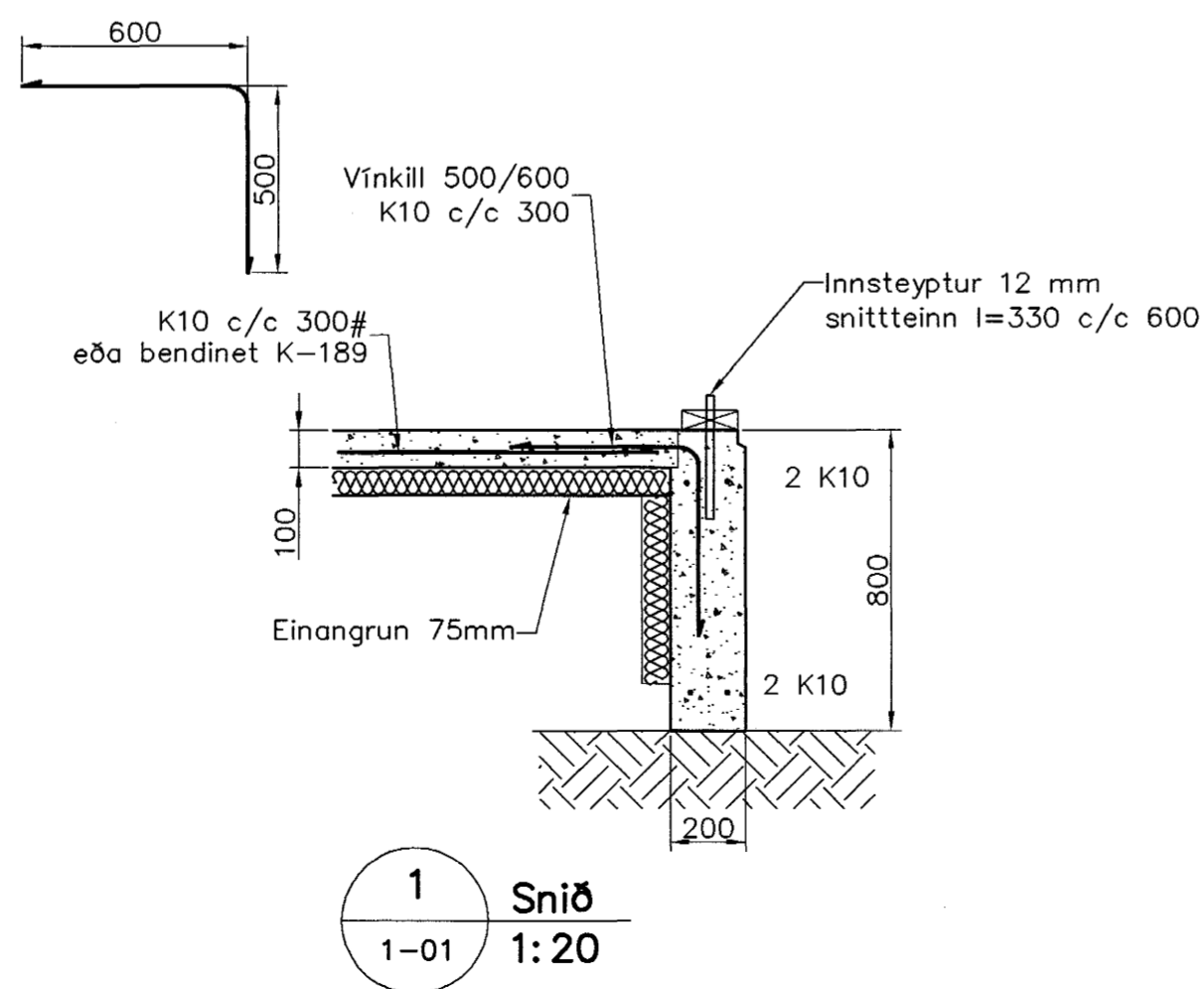


Undirstöður, 1:50



Skýringar

Almennar skýringar sjá blað 00-01
 Undirstöður hvíla á Þjappaðri frostríri fyllingu
 Hæð undirstöðu skal vera amk. 80 sm
 Mesta álag á undirstöðu = 0,4 MPa
 Fylling inn í sökkla skal vera frostrí og Þjappast í 30 sm lögum
 Fylling inn í sökkla skal vera frostrí grús. Fyllingu skal Þjappa í 30 sm lögum með amk. 60 kg víbrótleða 3 umferðir hver lag

Samþykkt þann
 16 SEPT. 2003
 Byggingafulltrúinn í Hafnarfirði
 E.h. Sigurbjartur Halldórsson

Útgáfa	Breyting	Dagsetning	Hannað
Sveinbjörn Hinriksson Byggingatæknifræðingur Kt. 160851-2529 Strandgötu 28 Hafnarfirði Sími: 555-4008, 861-9851 Netfang: svennih@isi.is		Staður Hringhella 4 Hafnarfirði	
Hannað / Teiknað Sveinbjörn Hinriksson		Skýring Viðbygging, Undirstöður	
Hannað / Teiknað	Kvarði	Dagsetning	Verknr. Teikn.nr.
	1:50	12.9.03	17-03 1-01