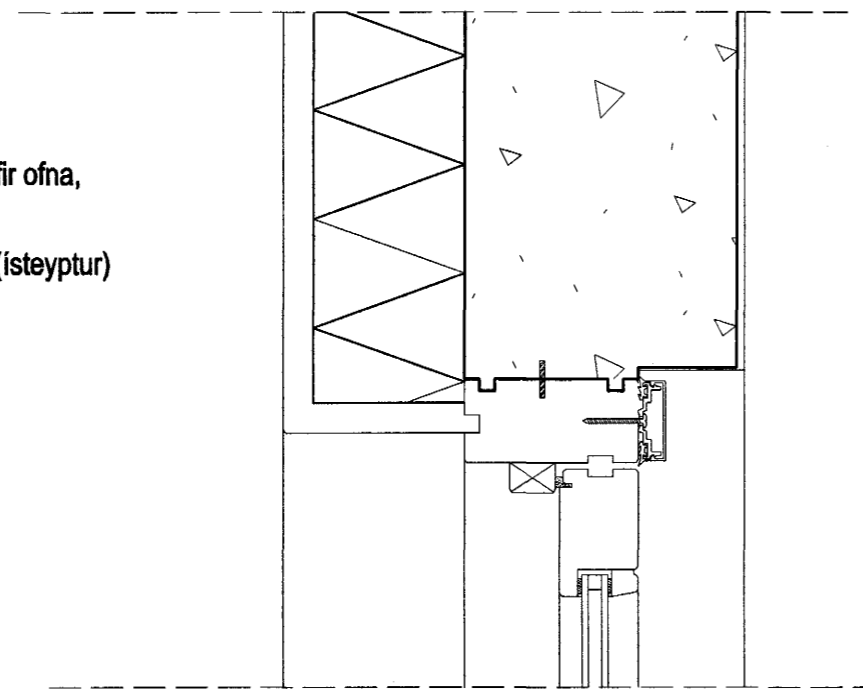
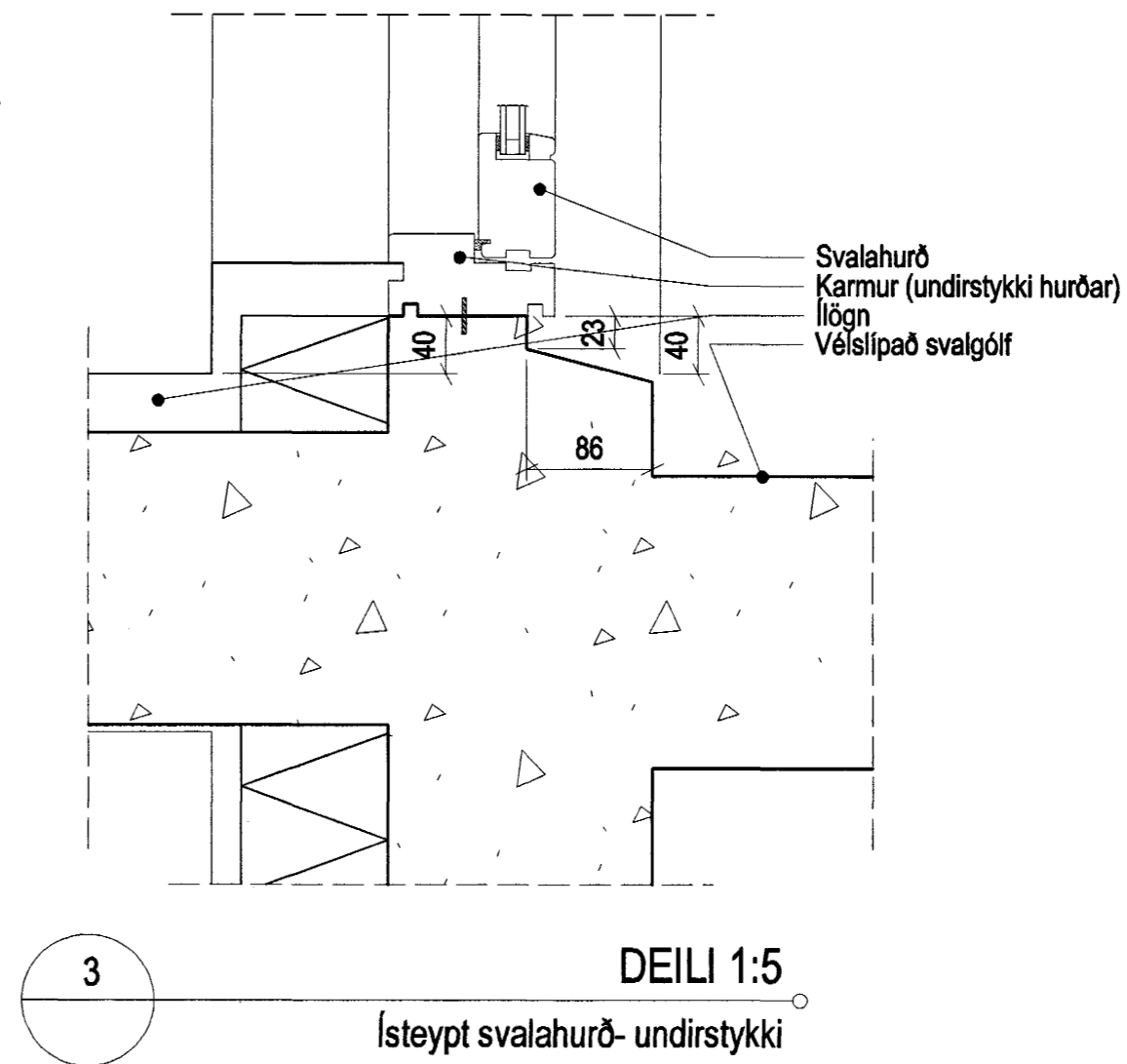


Vatnsbretti
Sólbekkur, dýpt=2cm út yfir ofna,
lengd=gluggaop+4cm
Gler
65
Alklæddur gluggakarmur (isteyptur)
Pússning
Einangrun (100 mm)
Steyptur útveggur
Lituð múrhúðun

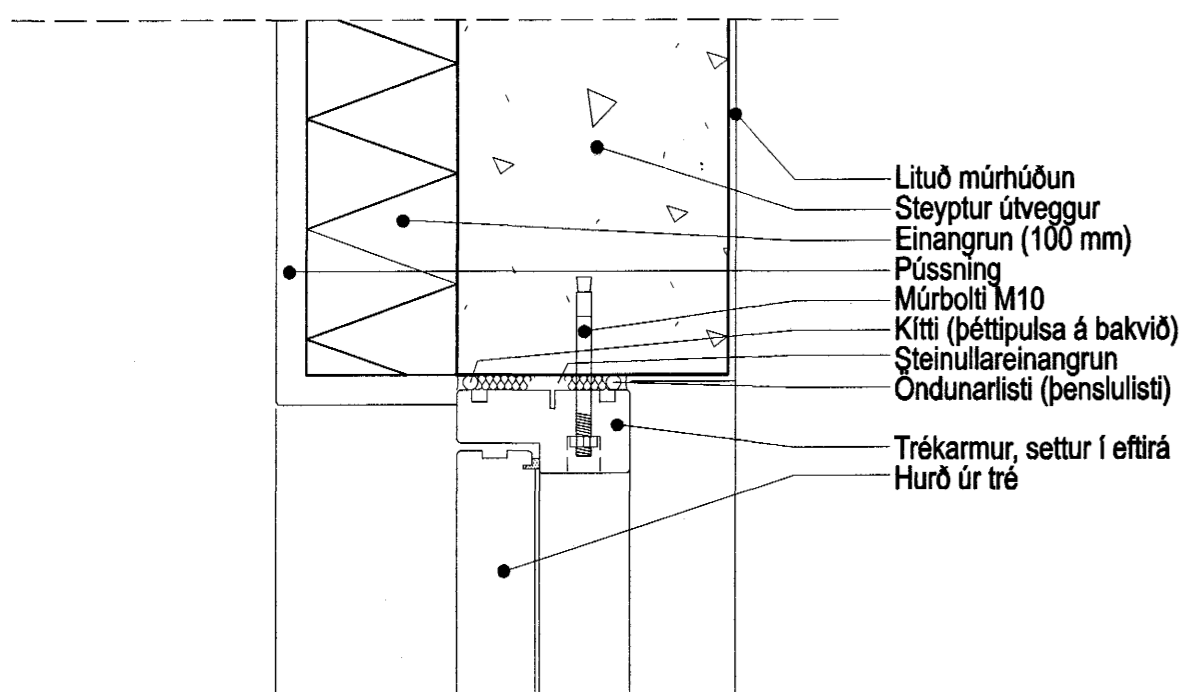
1 DEILI 1:5
Ísteypt svalahurð - hliðarstykki



2 DEILI 1:5
Ísteypt svalahurð - yfirstykki

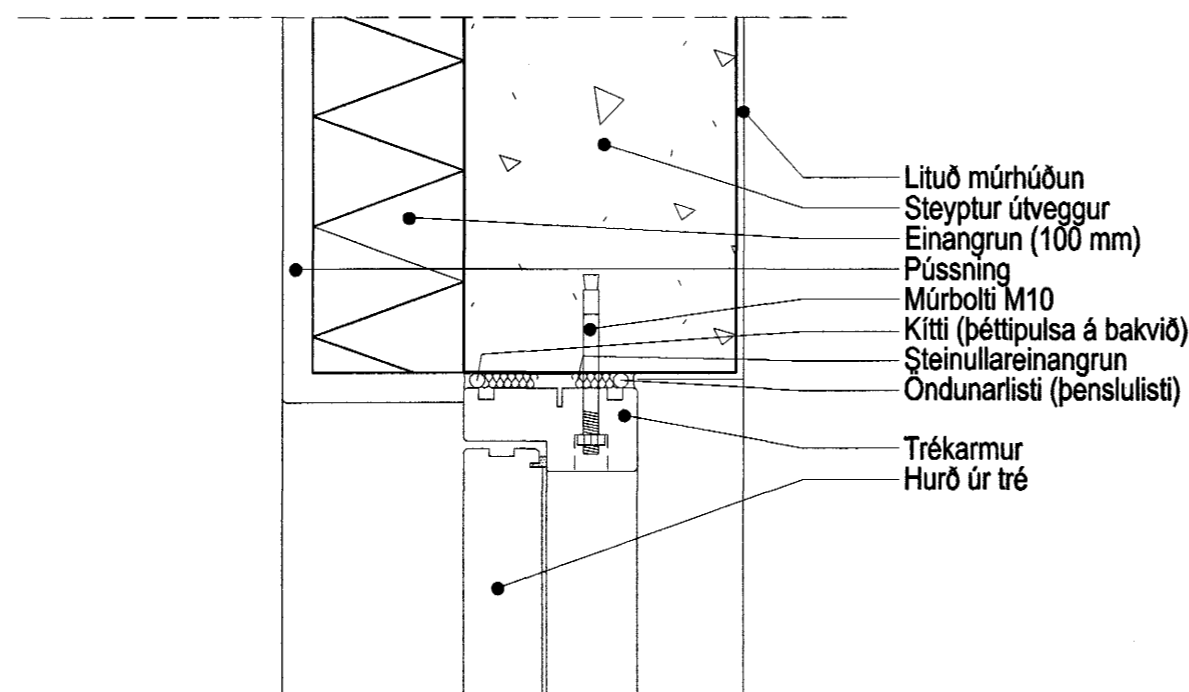


3 DEILI 1:5
Ísteypt svalahurð- undirstykki



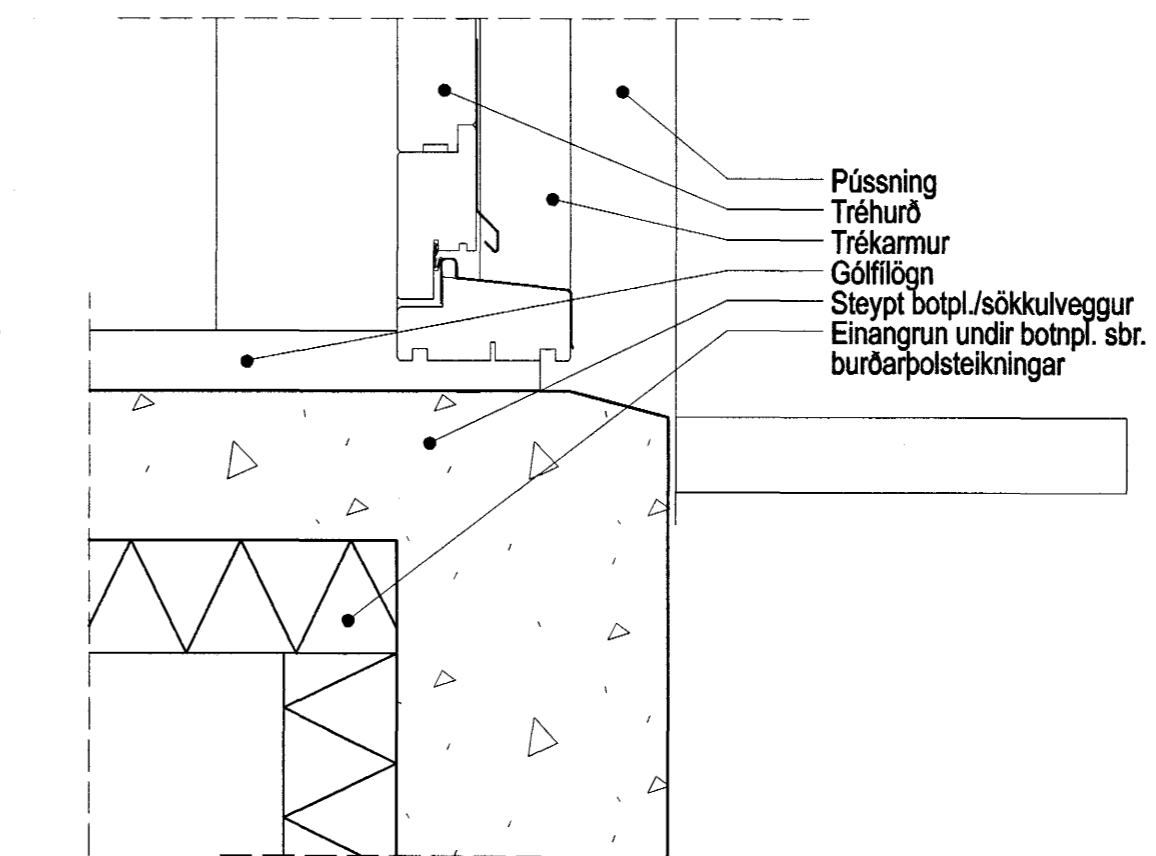
Lituð múrhúðun
Steyptur útveggur
Einangrun (100 mm)
Pússning
Múrbolti M10
Kítta (péttipulsa á bakvið)
Steinullareinangrun
Öndunarlisti (penslulisti)
Trékarmur, settur í eftirá
Hurð úr tré

4 DEILI 1:5
Eftirásett útihurð - hliðarstykki



Lituð múrhúðun
Steyptur útveggur
Einangrun (100 mm)
Pússning
Múrbolti M10
Kítta (péttipulsa á bakvið)
Steinullareinangrun
Öndunarlisti (penslulisti)
Trékarmur
Hurð úr tré

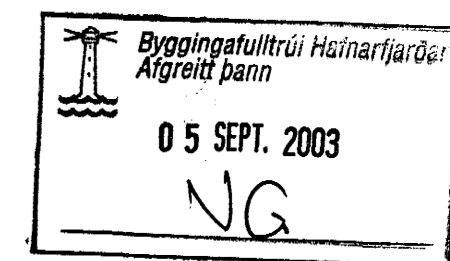
5 DEILI 1:5
Eftirásett útihurð - yfirstykki



Pússning
Tréhurð
Trékarmur
Gólfilögn
Steypt botpl./sökkulveggur
Einangrun undir botpl. sbr. burðarbolsteikningar

6 DEILI 1:5
Eftirásett útihurð- undirstykki-opnast inn

ÚTGÁFA | TEIKNAD | SAMBYGGT | DAGS
BREYTINGAR



Arkitektar Skógarhlíð
Skógarhlíð 18
101 Reykjavík
Sími 551 1010
Fax 562 0588
www.arkitektar.is

Áritun aðalhönnuðar: *Heiða*
Heiða Már Halldórssón arkitekt FAJ, kt. 301258-7049

REYNIHVAMMUR 1		
VERKEFNI	MRV. Í A2	
HEITI TEIKNINGAR	1:5	
VERKTEIKNING	TEIKNAD	HMH
Hurðir í útveggum - deili	DAGS.	22.08.2003
VERK NR.	NÓMER TEIKNINGAR	ÚTGÁFA
0244	32-02	