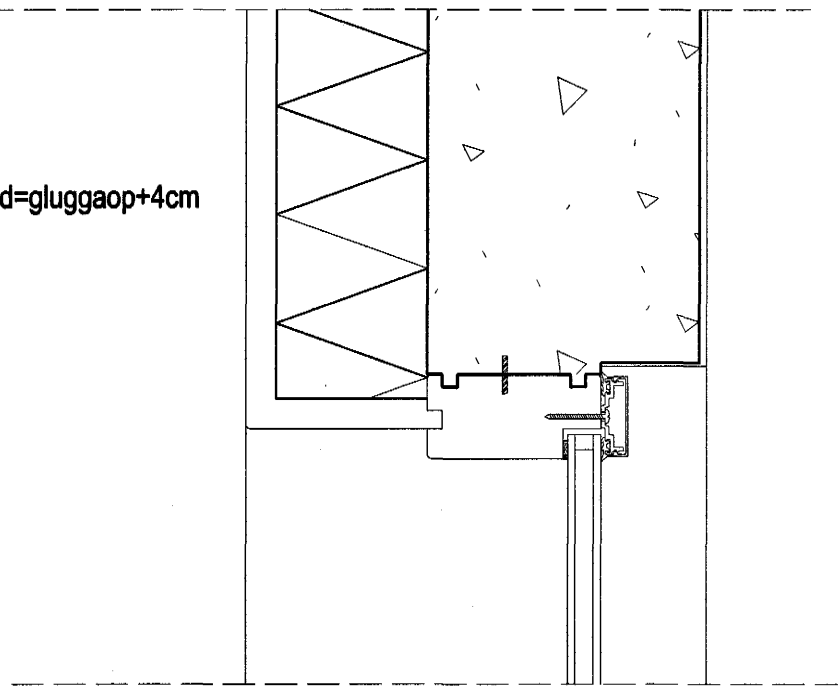
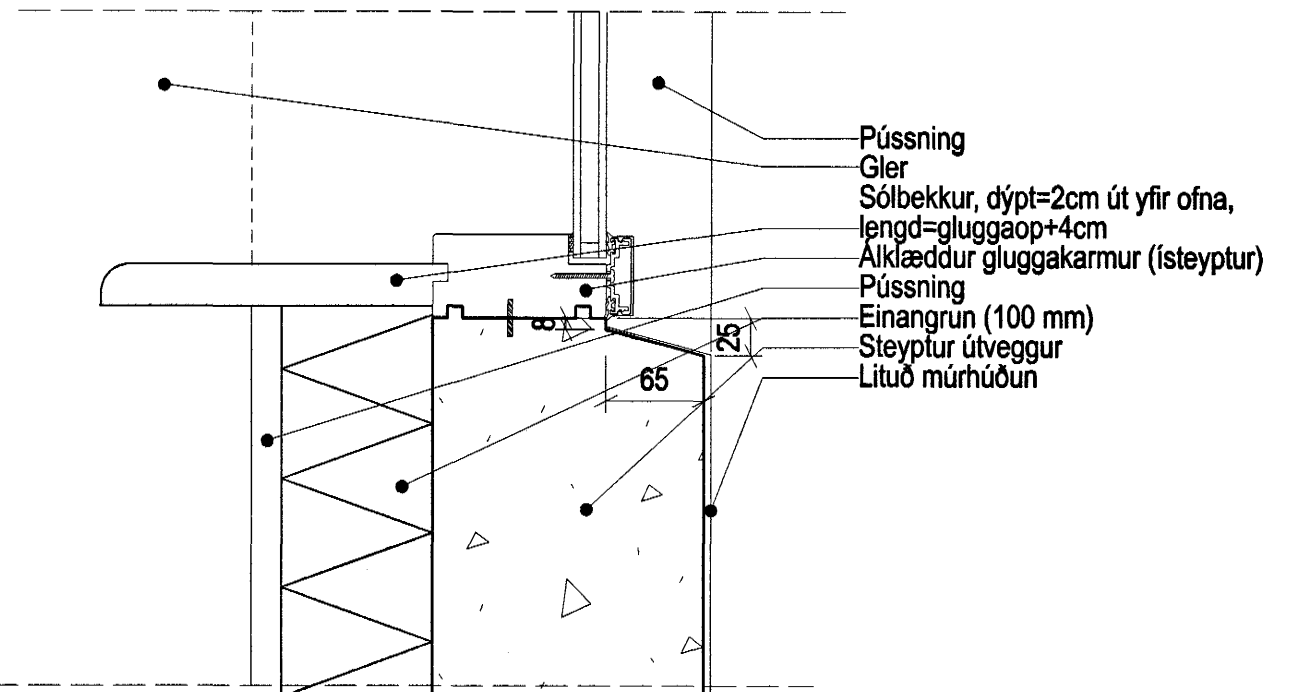


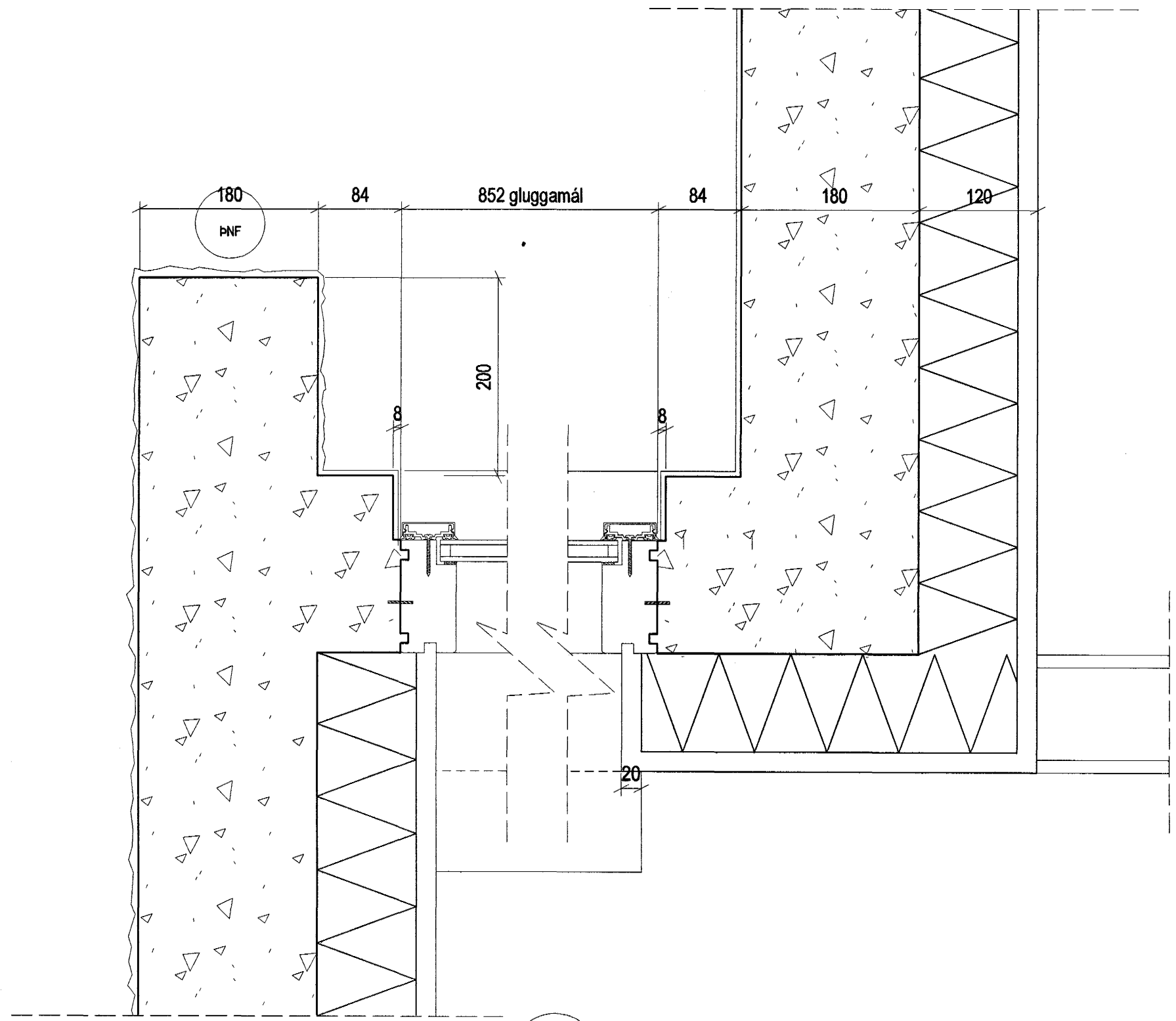
1 DEILI 1:5
Ísteyptur gluggi - hliðarstykki



2 DEILI 1:5
Ísteyptur gluggi - yfirstykki

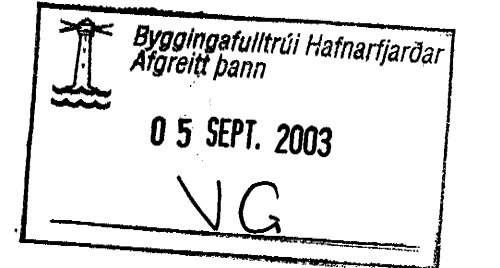


3 DEILI 1:5
Ísteyptur gluggi - undirstykki



4 DEILI 1:5
Ísteyptur gluggi mill bak- og framhúss

ÚTGÁFA | TEIKNAD | SAMÞYKKT | DAGS
BREYTINGAR



Arkitektar Skógarhlíð
Skógarhlíð 18
101 Reykjavík
Sími 551 1010
Faa 562 0588
www.arkitektar.is

Áritun eðlöhönnuðar:
Helgi Már Halldórsson arkitekt FAI, kt. 301258-7049

REYNIHVAMMUR 1		
VERKEFNI	HEITI TEIKNINGAR	MKV. I A2
VERKTEIKNING	Hurðir í útveggum - deili	1:5
VERK NR.	NÚMÉR TEIKNINGAR	TEIKNAD
0244	32-03	HMH
		DAGS
		22.08.2003
		ÚTGÁFA