

**BENDISTÁL:**

GÆÐI, STAÐSETNING OG BINDING STÁLS SKAL VERA Í SAMRÆMI VID ÍSLENSKA STADLA ÍST 14 (DS 411)  
 K TÁKNAR SUDUHÆFT KAMBSTÁL  
 ALLT BENDISTÁL SKAL VERA SUDUHÆFT OG UPPFYLLA KRÖFUR UM GÆÐI FYRIR FLOKK b<sub>2</sub> Í ÍST 14(DS 411)  
 LÁGMARKSSKRIDMÖRK KAMBSTÁLS SKULU EIGI VERA LÆGRI EN 400 N/mm<sup>2</sup> (4000 kp/cm<sup>2</sup>)  
 K10 c25 TÁKNAR 10mm KAMBSTÁL MED 25cm BILI MITT Í MITT JÁRN.

- TÁKNAR JÁRN ALMENNT OG Í NEDRIBRÚN PLÖTU
- TÁKNAR JÁRN Í EFRU BRÚN PLÖTU
- TÁKNAR SKEYTINGU JÁRNA
- TÁKNAR JÁRN SEM BEYGIST NIÐUR
- x TÁKNAR JÁRN SEM BEYGIST UPP

L=150 TÁKNAR HEILDARLENGD BENDISTANGAR Í CM  
 ≠ TVÖFÖLD JÁRNAGRIND BUNDIN Í KROSS

**BEYGING OG SKEYTING JÁRNA:**

GILDIR FYRIR SUDUHÆFT KAMBSTÁL SEM UPPFYLLIR KRÖFUR UM GÆÐI FYRIR FLOKK b<sub>2</sub> Í ÍST 14 (DS 411)

ÞVERMÁL JÁRNS, d	mm	8	10	12	16	20	25	
ÞVERMÁL BEYGUHRINGS, D	mm	24	30	36	96	120	150	
SKEYTILENGD JÁRNS S	K	mm	350	400	500	650	800	1000
SKEYTI JÁRNA Í PLÖTU	Í PLÖTUM SKAL EKKI SKEYTA MEIRA EN ÞRÍÐJA HVERT JÁRN Í SAMA ÞVERSNIDI							

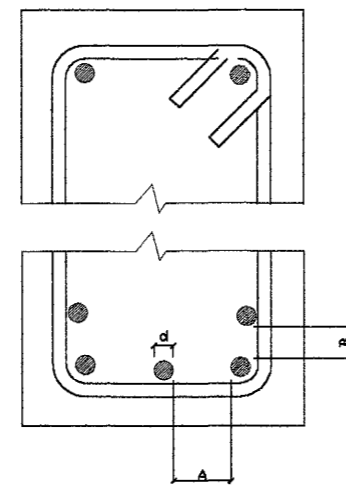
**FJARLÆGD JÁRNA FRÁ STEYPTU YFIRBORDI:**

BYGGINGAHLUTAR ADSTÆÐUR	FJARLÆGD JÁRNA FRÁ STEYPUYFIRBORDI NEMA SÉRTEIKNING SÝNI ANNAD		
	PLÖTUR mm	VEGGIR mm	BITAR OG STODIR mm
INNANHÚSS	20	20	20
UTANHÚSS OG ANNARSSTAÐAR ÞAR SEM RAKI ER MIKILL	30	30	30

STEYPUHULA Á BURDARJÁRN SKAL ÞÓ HVERGI VERA MINN EN 1.5xd  
 ÞANNIG SKAL GENGID FRÁ BENDINGU Í MÖTUM, AD ALLAR STANGIR SÉU Á ÞEIM STAÐ SEM TIL ER AÐLÁST SKV. UPPDRÁTTUM OG TRYGGT SÉ AD ÞÆR HREYFIST EKKI ÞEGAR STEYPT ER.

**MILLIBIL JÁRNA Í BITUM**

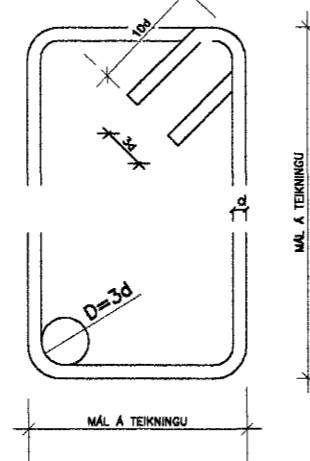
A=2xd, ÞÓ MINNST D<sub>max</sub>+10mm  
 B=1,0xd, ÞÓ MINNST D<sub>max</sub>.



A ≥ 2d  
 ≥ HÁMARKS KORNASTÆRD + 5 mm  
 B ≥ d  
 ≥ HÁMARKS KORNASTÆRD + 5 mm

**LYKKJUR:**

(d≤12mm)

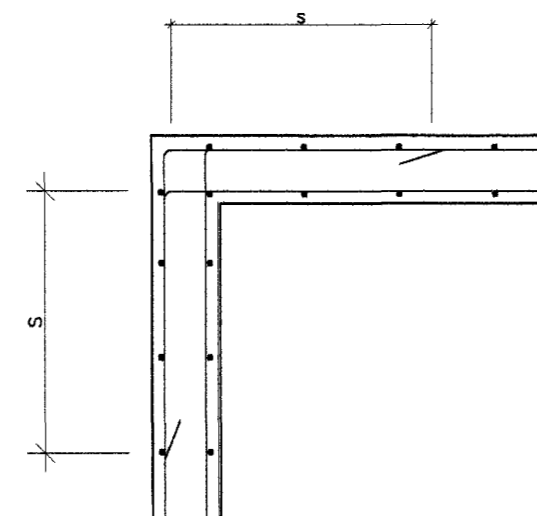


**FRÁGANGUR JÁRNA Í KRINGUM OP:**

SÉ EKKI ANNARS GETID KOMI AUKALEGA JÁRN UMHERFIS GLUGGA, HURDIR OG GÖT Í PLÖTUM OG VEGGJUM ER SVARAR TIL ÞEIRRA JÁRNA SEM SEM KLIPPT ERU Í SUNDUR, ÞÓ ALDREI MINNA EN 2 K12 ER NÁI 60CM ÚT FYRIR OP NEMA ANNAD SÉ SÝNT

**JÁRNBENDING VEGGJA:**

VESTURVEGGUR SEM LIGGUR AD AKBRAUT BENDIST K10 C25 # Í HVORA BRÚN. AÐRIR VEGGIR BENDIST MED EINFALDRI JÁRNAGRIND K10 C25 # VEGGÞYKKT 18 CM NEMA ANNAD SÉ SÝNT



**FRÁGANGUR JÁRNA Í VEGGHORNUM:**

**STEYPUVIRKI:**

**SAMSETNING STEINSTEYPU**

FYLLIEFNI STEYPUINNAR Þ.E. MÖL OG SANDUR, SKULU UPPFYLLA KRÖFUR BYGGINGAREGLUGERDAR ER VARDAR VIRKNI FYRIR ALKALI-KÍSIL EFNABREYTINGUM.  
 SÁLDURDREIFING FYLLIEFNA SKAL AD JAFNADI LIGGJA INNAN MARKA SEM SÝND ERU Á R<sub>b</sub> BLADI R<sub>b</sub>.Ep.002.  
 ÖLL STEYPA SEM VERDUR FYRIR ÁHRIFUM FROSTS SKAL VERA LOFTBLENDIN OG SKAL LOFTMAGNID VERA SKV. MEDF. TÖFLU.  
 LOFTMAGN SKAL MÆLA Á BYGGINGASTAD MED RÜMMÁLSADFERD RÉTT AÐUR EN STEYPA ER LÖGD Í MÖT.

BYGGINGARHLUTI	BROTÞ.FL N/mm <sup>2</sup> (kp/cm <sup>2</sup> )	SEMENTSMAGN kg/m <sup>3</sup>	V/S - TALA
SÖKKLAR OG BOTNPL.	S250	325	0,5
VEGGIR OG LOFTPL.	S300	350	0,45

ÞYKKLEIKAFLOKKUR: ÞF, SIGMÁL 5-10cm  
 LOFTINNIHALD: 5.5%

**GRUNDUN:**

**UNDIRSTÖÐUR**

GRUNDUN ER Í SAMRÆMI VID ÍSLENSKAN STADAL ÍST 15 (DS 415)  
 BERANDI JARÐVEGUR ER MÖHELLA  
 MESTA ÁLAG Á GRUNN ER 0.3 MN/M<sup>2</sup> (3 Kp/CM<sup>2</sup>)

**FYLLING UNDIR BOTNPLÖTU**

SÁLDURDREIFING FYLLIEFNA SKAL AD JAFNADI LIGGJA INNAN MARKA SEM SÝND ERU Á R<sub>b</sub> BLADI R<sub>b</sub>.Ep.002.  
 EFNI ÞJAPPIST VANDLEGA MED 500KG. ÞJÓPPU

**ÁLAGSFORSENDUR:**

**NOTÁLAG:**

ÁLAGSTILHÖGUN ER Í SAMRÆMI VID ÍSLENSKAN STADAL ÍST 12 (DS410)  
 ÞÖK SNJÓÁLAG.....1 kN/m<sup>2</sup> (100kp/m<sup>2</sup>)

**VINDÁLAG:**

ÁLAGSTILHÖGUN ER Í SAMRÆMI VID ÍSLENSKAN STADAL ÍST 12 (DS 410)  
 V=50m/sek, p=1,5 kN/m<sup>2</sup> (150kp/m<sup>2</sup>)

**SKÝRINGAR Á UPPDRÁTTUM :**

H=200 TÁKNAR ÞYKKT Á PLÖTU Í MM

- B MERKIR BITA
- S " SÖLUR
- V " VEGG
- U " UNDIRSTÖÐU

ÖLL ÖNEFND MÁL ERU Í CM NEMA ÞVERMÁL BENDISTÁLS ER Í MM OG HÆÐARKÓTAR ERU Í M

