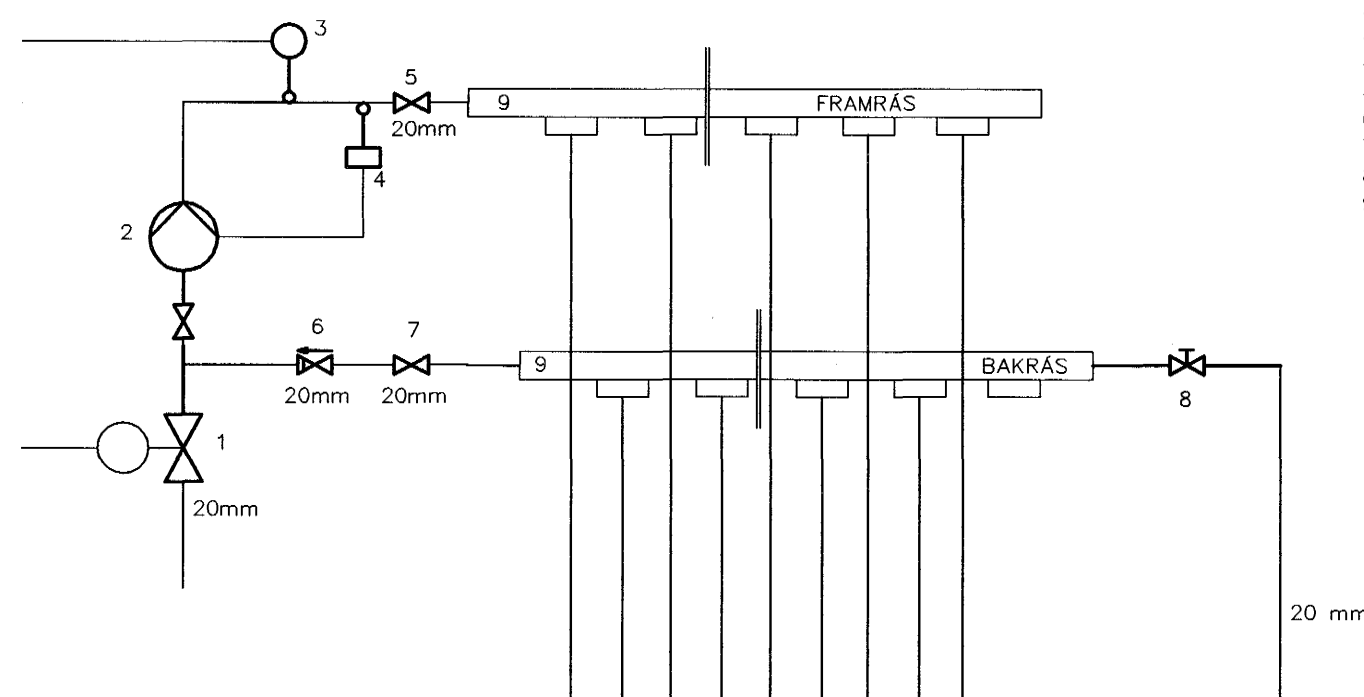


GÓLFHITAGRIND



1. STJÓRNLOKI TENDUR HITANEMA NR. 3.
2. DÉLA 0.4 l/sek, 4mvs, ÞRÝSTIÞÝRÐ OG TEND ÖRYGGISROFA NR. 4.
3. HITANEMI TENDUR STJÓRNLOKA NR.1, STILLIST Á 47°C MAX.
4. ÖRYGGISHITAROFI, TENGIST DÉLU NR.2, STILLIST Á 50°C.
5. STOPPLOKI 20mm.
6. EINSTEFNLOKI 20mm.
7. STOPPLOKI 20mm.
8. STILLILOKI 20 mm.
9. GÓLFHITAKISTA MEÐ STJÓRNLOKUM SEM TENGJAST HITANEMUM

Skýringar

JÁRNLAGNIR Í MÆLAGRIND ERU GALV SKV DIN 2440 FYRIR VATN, EN SVARTAR FYRIR HITA. PLASTLAGNIR HITA Í GÓLFI ERU 20 MM. ALLAR LAGNIR SKULU VERA AF GERÐ SEM HEFUR LAGNAEFNISVOTTUN ( TÐ RAUPINK EÐA PEX)

NEYSLUVATN: NOTA SKAL LAGNIR AF GERÐinni PEX EÐA TILSVARANDI FRÁ TIL AÐ FLYTJA NEYSLUVATN.

RADIÚS BEYGJU VERÐI ALDREI KRAPPARI EN 5XYTRA ÞVERMÁL. EINANGRA MÁ LAGNIR SEM ERU Í LAGNAGRIND MEÐ ÞUNNRI ÁDREGINI EINANGRUN T.D. MIXIFLEX EÐA POLYETYLEN, EÐA VEJFA MEÐ 2,5CM GLERULL (LÉTTULL).

LOFTRÁSIR: ALLAR LOFTRÁSIR SKULU VERA 125 MM AÐ ÞVERMÁLI ÓR 0,7MM PLÖTUSTÁLI OG SKAL EINANGRUN ÞEIRRA VERA ÖBRENNANLEG. SETJA SKAL LÚSASTÝRÐA VIFTU Í STÖKK FRÁ SALERNI OG Í ÞVOTTAHÚSI. LOFTMAGN SOGAD FRÁ ÞVOTTAHÚSI SKAL VERA 60 RÓMM/KLST. EN FRÁ SALERNI 30 RÓMM, EF UM STURTU EÐA BAÐKAR ER AÐ RÆÐA SKAL SOGA 50 RÓMM/KLST.

Sambýkkt þann 11 SEPT. 2003  
Byggingafultrúinn í Hafnarfirði  
F.h. Sigurbjartur Halldórsson

27/803, A. E. Halldórsson

Dags.	Breytingar	Nr.	Nafn
VBV ALHJÓÐA HÖNNUN OG RÁÐGJÖF <span style="float: right;">Dagn: 8247587 dhnverk@innnet.is</span>			
SVÖLUÁS 13 HAFNARFJÖRÐUR			
GRUNNMYND GÓLFHITA ,SKÝRINGAR			
TÖLVUSKRÁ	HANNAÐ BV	TEKNAÐ BV	VIÐFARÐ BV
SAMBÝKKT Björgvin Viglundsson 0405462009	TEKNING NR.	MÁLST. 1:50	BLAÐ NR. 1.
	DAGS.	6.08.2003	VERK NR.