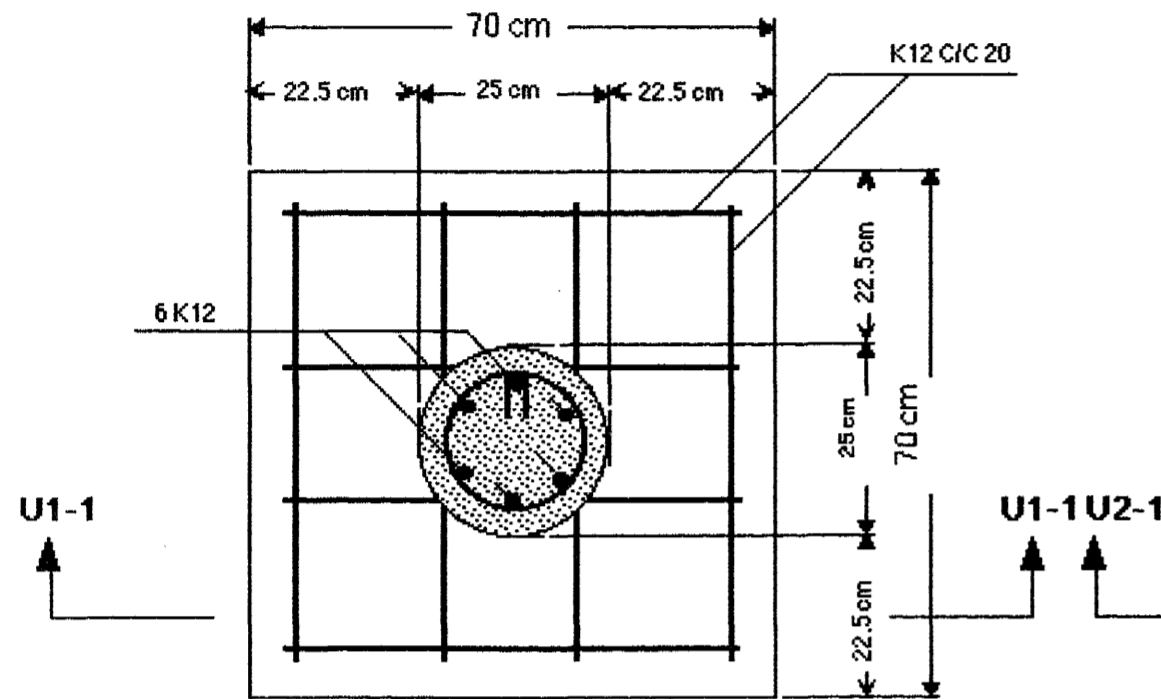
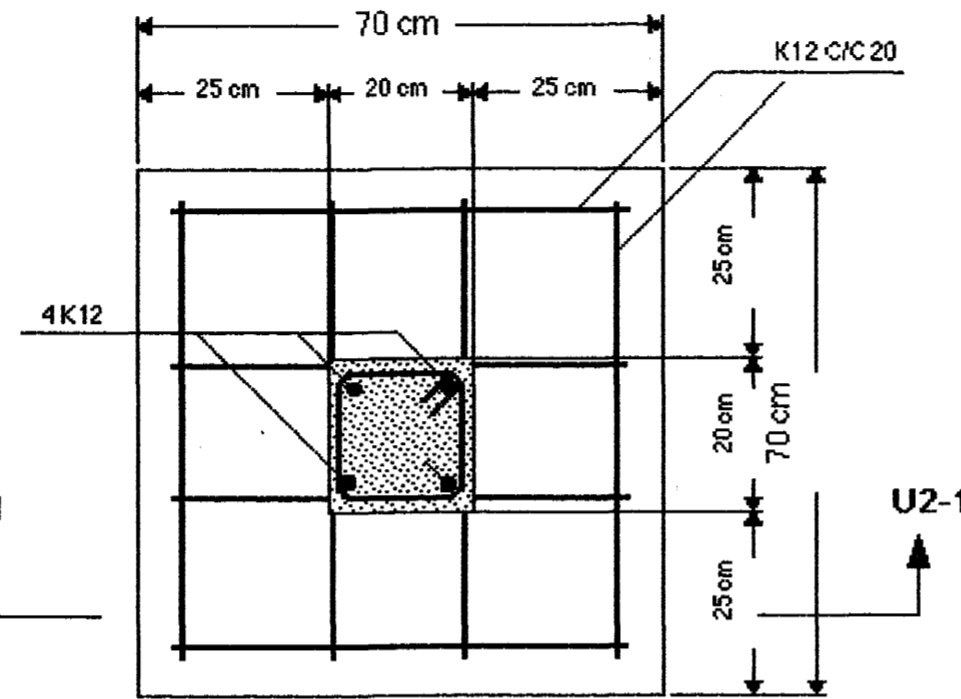


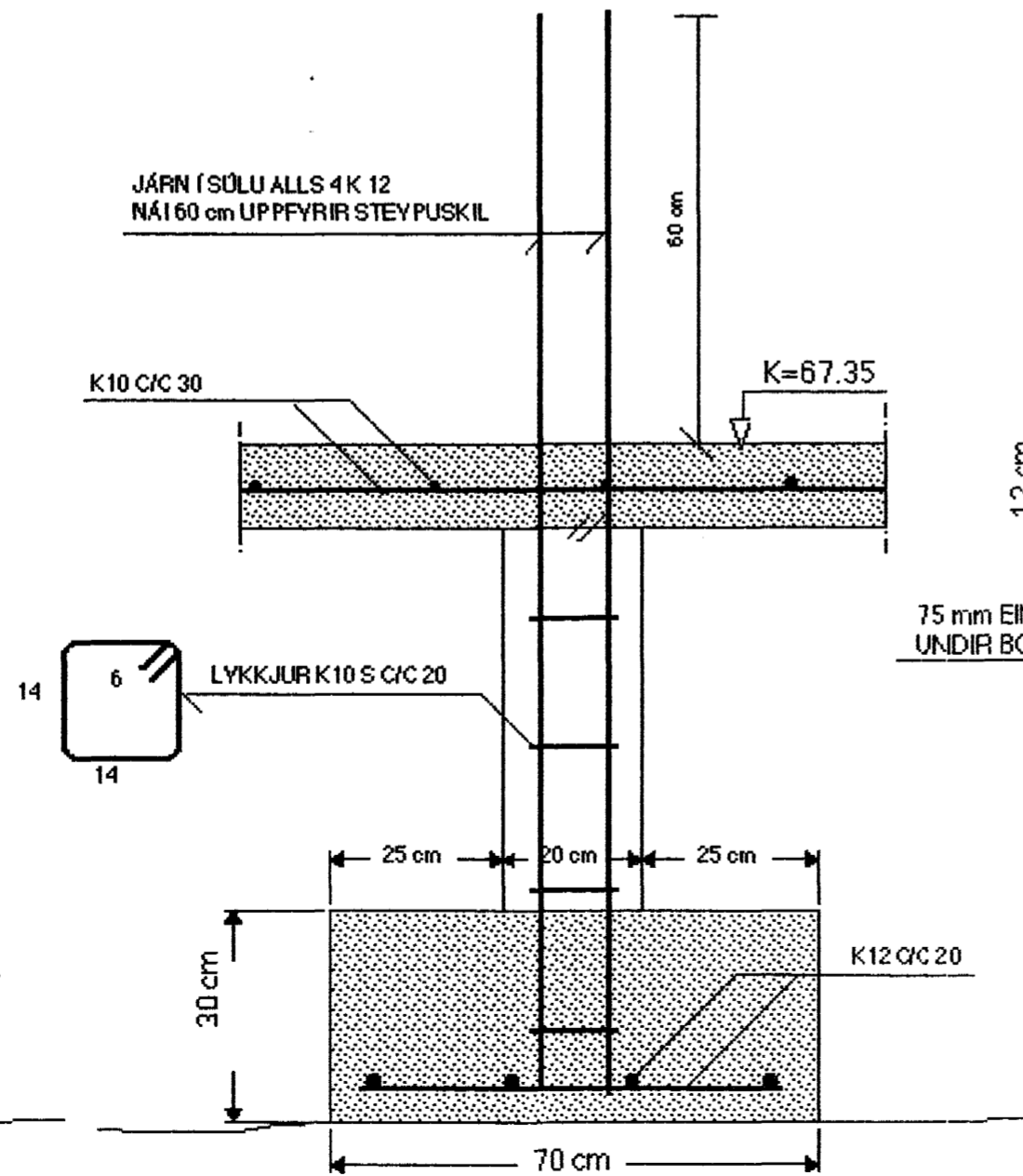
SÖLUUNDIRSTADA U1 MKY. 1:10



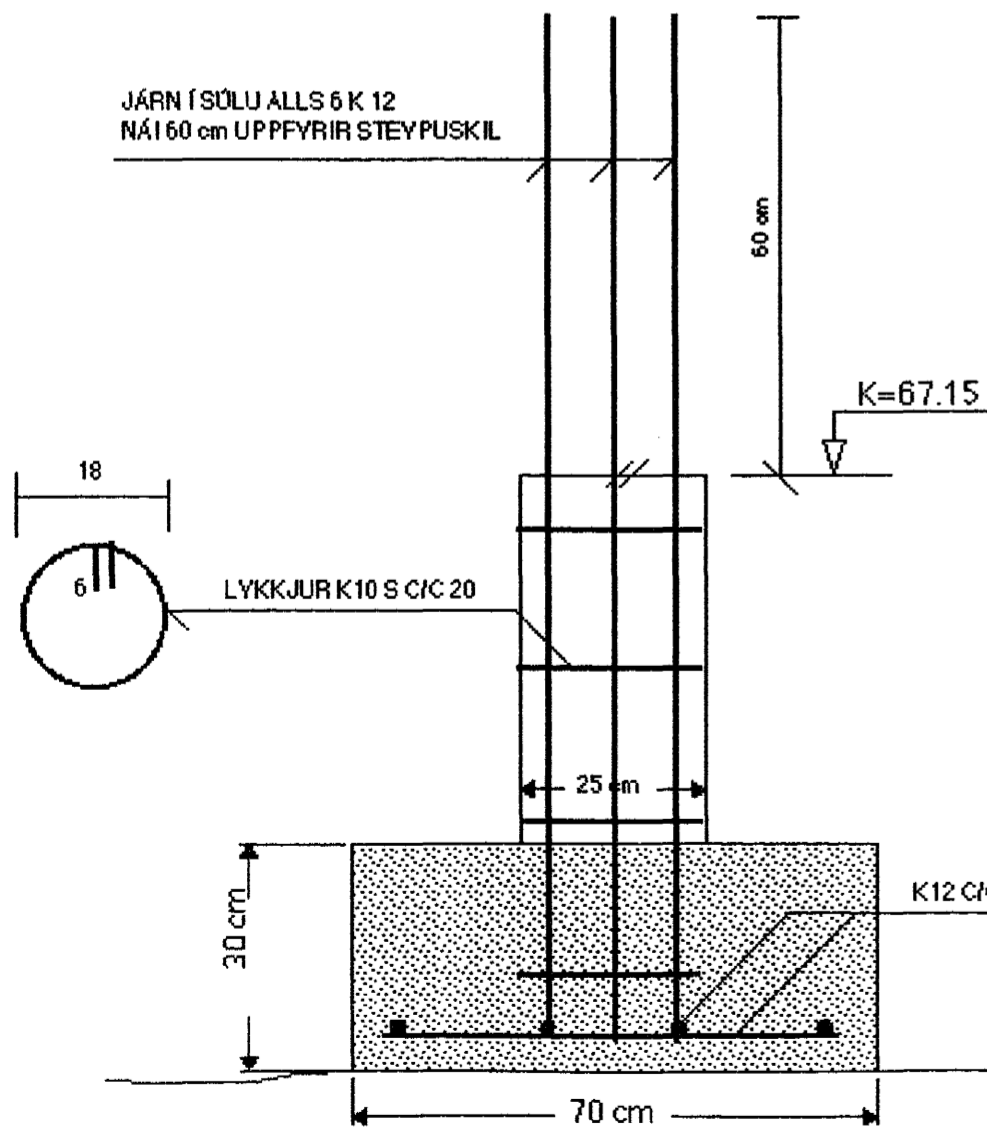
SÖLUUNDIRSTADA U2, MKY. 1:10



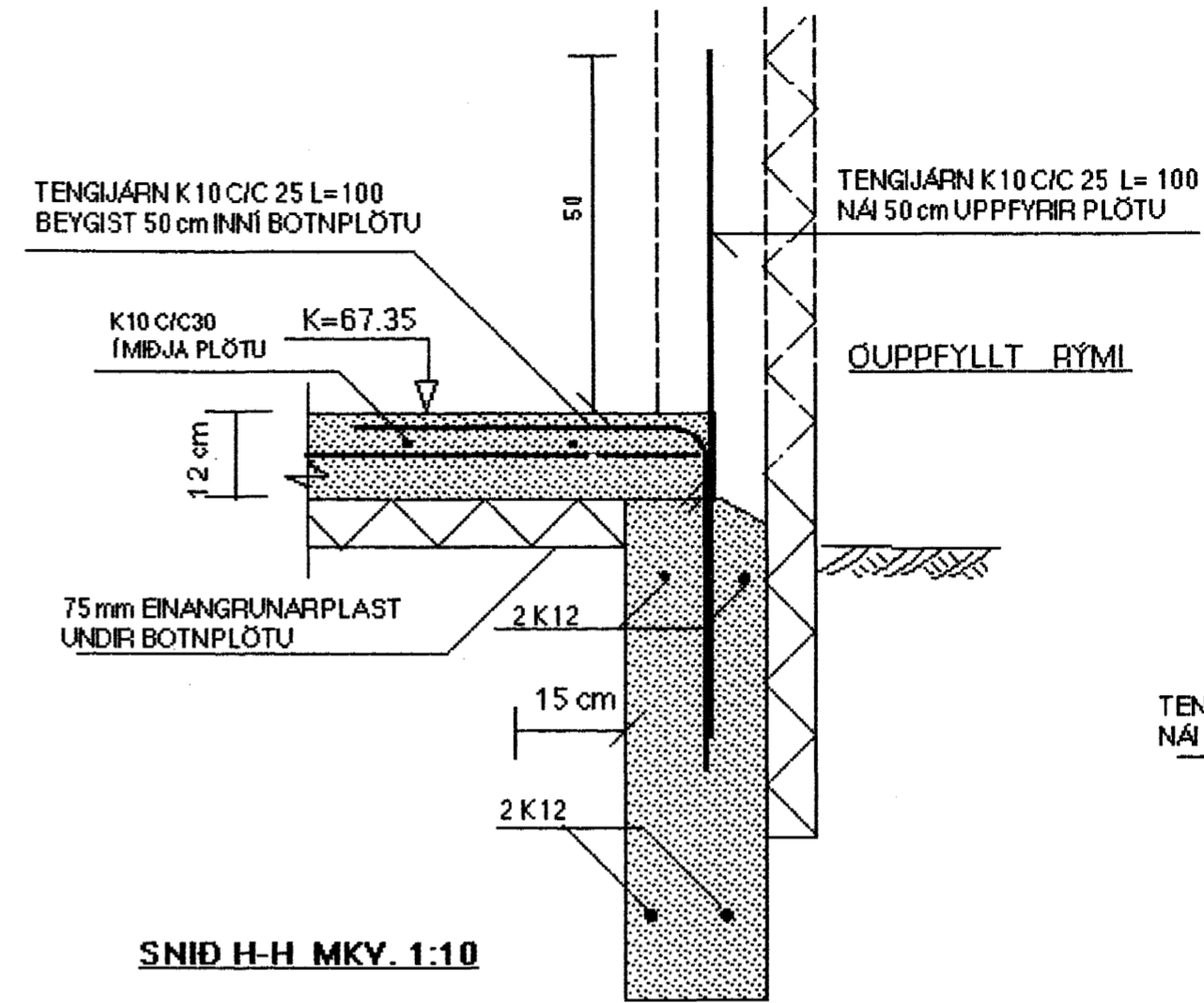
SNID U2-1, MKY. 1:10



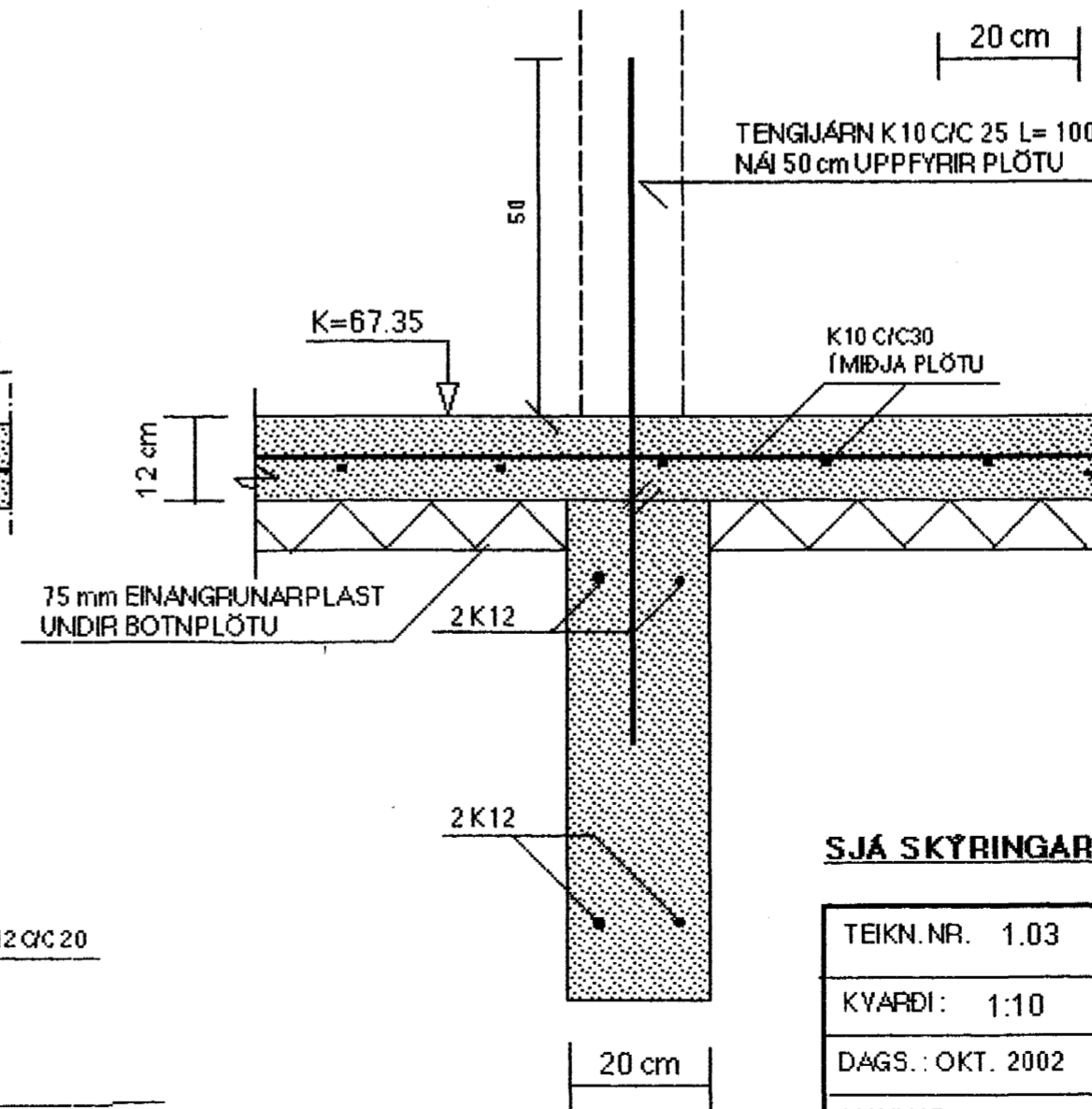
SNID U1-1, MKY. 1:10



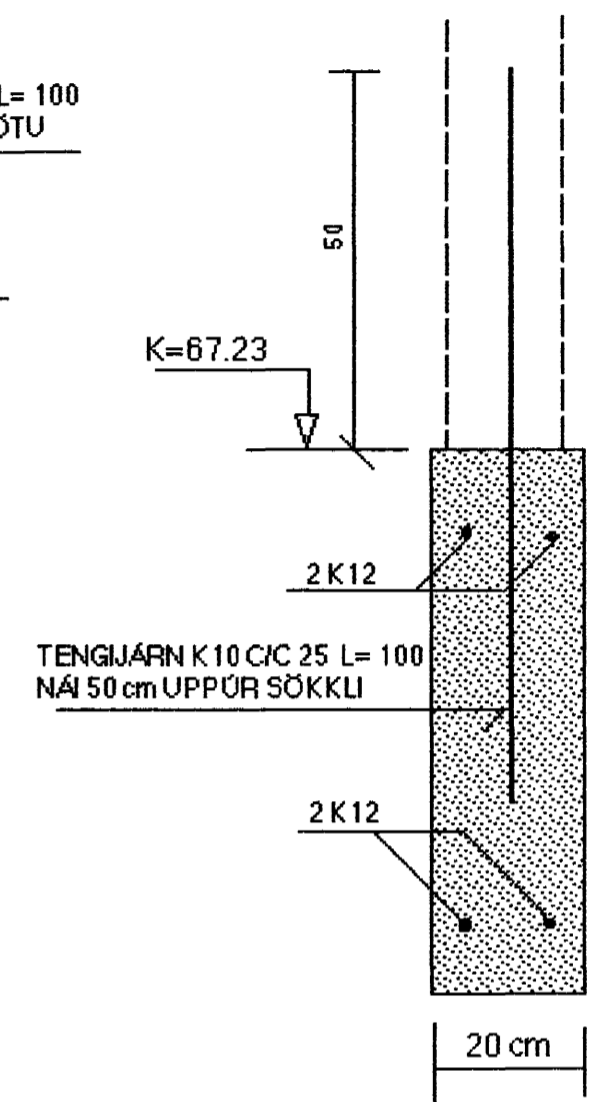
SNID G-G MKY. 1:10



SNID H-H MKY. 1:10



SNID I-I MKY. 1:10



SJÁ SKYRINGAR Á TEIKNINGU NR. 1.01

|                                   |  |                          |
|-----------------------------------|--|--------------------------|
| TEIKN.NR. 1.03                    | TV   | TÆKNIYANGUR TÆKNIJÓNUSTA |
| KYARÐI: 1:10                      |  | HLIÐASMÁRI 17 Í KÓPAYOGI |
| DAGS.: OKT. 2002                  |  | SÍMI: 564 2244           |
| HANNAÐ: M.G                       | VERKEFNI: GAUKSÁS 57, HAFNARFIRÐI                            |                          |
| TEIKNAD: M.G                      | BURÐARYRKI: SÖLUUNDIRSTADA U1, SNID G-G, H-H, OG I-I UNDIRST |                          |
| YRIRFARIÐ: <i>Magnús Gylfason</i> | MAGNÚS GYLFASON F.T.F.Í                                      |                          |
|                                   | KT. 201251-4199  |                          |

Byggingafulltrúi Hamarjarðar  
Afgreitt þann  
24 OKT. 2002  
*S. Hall*