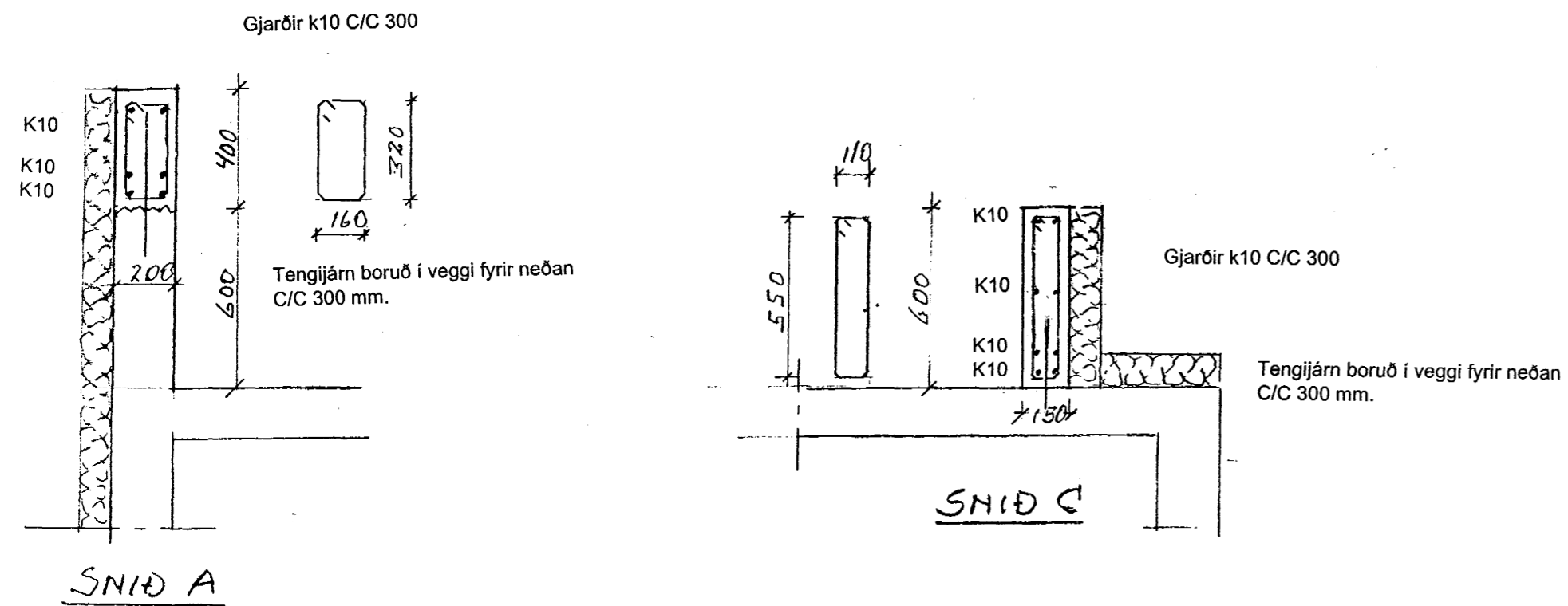


Skýringar
 Öll mál eru í mm.
 Öll steypa skal vera S-250
 Timbur: Styrkleikaflokkur K18.
 Borðaklæðningu sl:al negla við hverja sperru með 3" gal. nöglum eða samsvarandi og negling á þakjarni visast til viðeigandi Rb. blaðs.
 Múrboltar skulu vera ISO 8.8.

Járnbanding útveggja þar sem ekki er járnabiti skal vera með einfaldu neti #K10 C/C 25 er komi í ytri brún veggja.
 Í efri brún veggjar koma 2x12 mm járn.

Tengijárn boruð í vegg fyrir neðan C/C 300 mm.



Erlendur Árni Hjálmarsson
 byggingaútlitunni

8/10 01 2001

05.08.2001 er sótt um yfirbyggingu á svölum vegna leka á flötu þaki.

HVERFISGATA 35			
EFNI:	Burðarþol	Mál	10.9.2001 1:50/20
	Grunnmynd, snið og hlutamyndir	NR.	20
HÖNNUÐUR:	Sigurbjartur Halldórsson Kt. 2306563479	Snið. 8/10 2001. Sigurbj. Halldórsson	