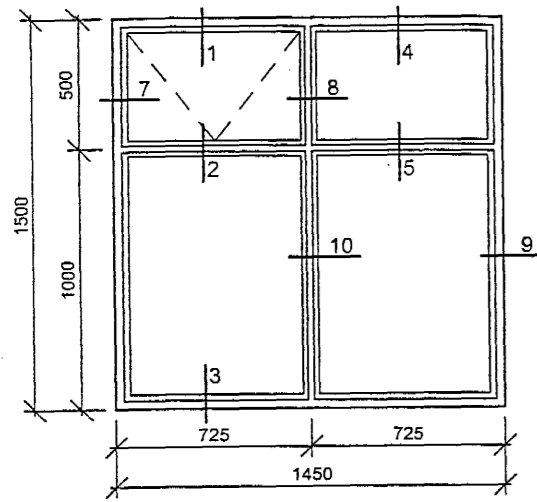
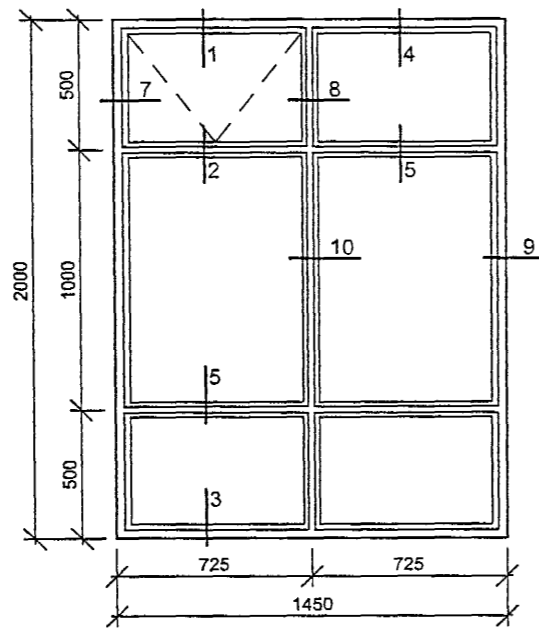


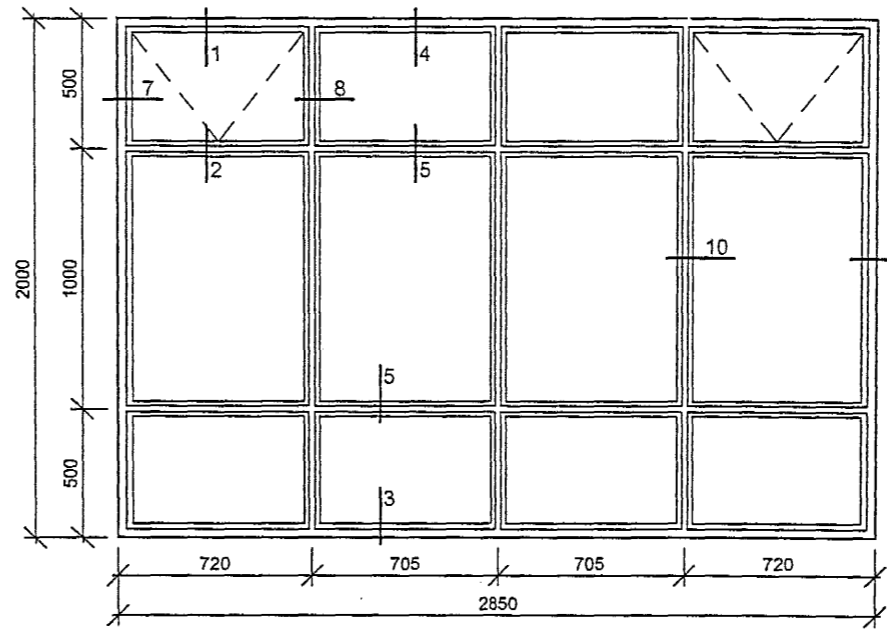
Gluggi G1a 7 stk.



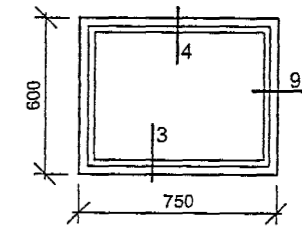
Gluggi G2a 20 stk.



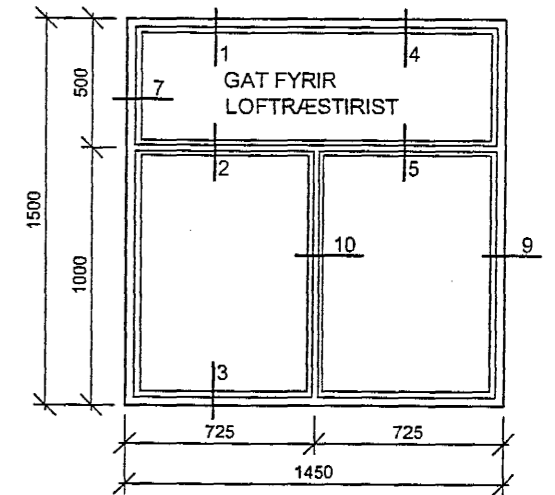
Gluggi G3 1 stk.



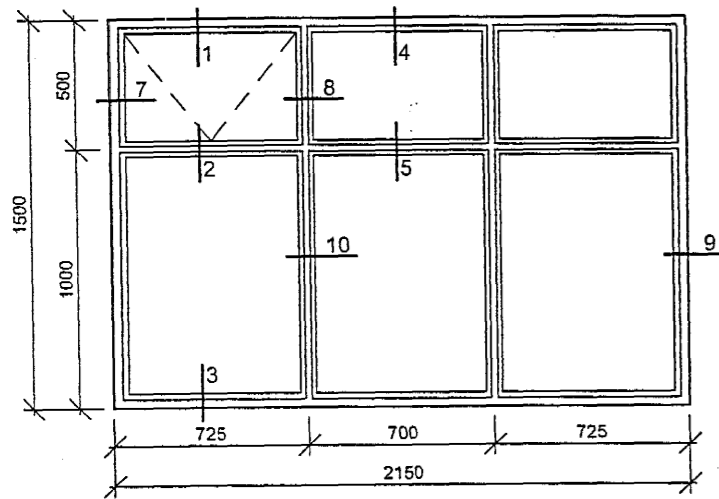
Gluggi G4 2 stk.



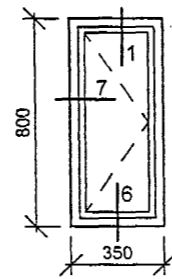
Gluggi G1b 1 stk.



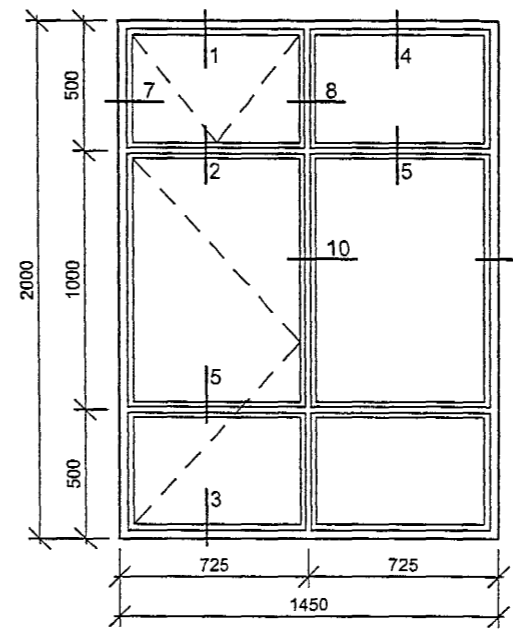
Gluggi G6 1 stk.



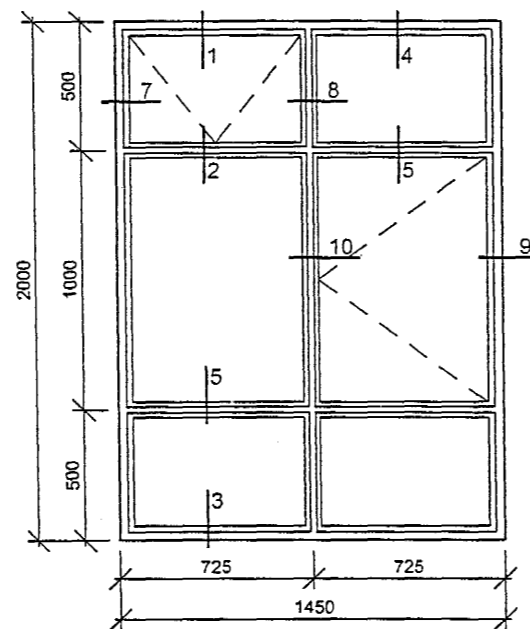
Gluggi G7 3 stk.



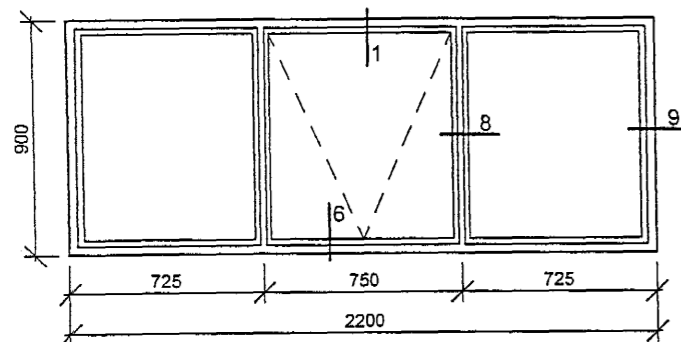
Gluggi G2b 1 stk.



Gluggi G2c 6 stk.



Gluggi G5 2 stk.



NEYÐAROP
OPNANLEGT FAG



Samþykkt þann

28 SEPT. 2001

Byggingafulltrúinn í Hafnarfirði
F.h. Sigurbjartur Halldórsson

Skýringar

Öll ónefnd mál eru í mm.
Mál skal sannreyna á staðnum.

0ja A2

ÓTC.	BREYTING	DAGS.	NAFN	DAGSETNING	NAFN	Flensborgarskóli í Hafnarfirði Endurbætur utanhúss Gluggar útlit	MELIKVARÐI	TEIKNINÖMUR	ÓTGÁFA
				HANNAÐ	GÓJ		1:20	IRF-11	
				TEIKNAD	HIS/KG				
				YFIRFARIÐ					
				SAMB.					